

- 門扉本体の取付けは「ライフモダンII (A494)」の取付説明書を参照してください。
- この取付説明書では、次のような記号を使用しています。

安全に関する記号 記号の意味



- 取扱いを誤った場合に、使用者が中・軽傷を負うおそれのある内容、または物的損害のおそれがある内容を示しています。

一般情報に関する記号



- 取付手順で、特に注意して作業をしていただきたいことを示しています。
- 守っていただかないと組付けができない内容、または製品全体に後々不具合が発生するおそれのある内容を示しています。



- 取付説明の内容全体(個々の説明枠)にかかる注意事項を示しています。
- 取付説明の内容に制限がある場合の条件を示しています。

■梱包明細表

【1】部品セット

名 称	略 図	員 数	名 称	略 図	員 数
キャスター		1	落とし棒受け		1
キャスターベース		1	折戸ガイド		1
キャスター用スパナ		1	【1-1】 M12六角ナット		1
折戸丁番		2	【1-2】 M12バネ座金		1
折戸丁番裏板		4	【1-3】 M12平座金		1
			【1-4】 φ4×35ナベドリルネジ		2
			【1-5】 M5×10サラ小ネジ		16
			【1-6】 φ4×20トラスタッピンネジ1種		2
			取付説明書 (T027)	-	1

※図は、H12右勝手の内観図です。

※()内寸法はH10、< >内寸法はH14、[]内寸法はH16の場合を示します。

1. 基本寸法図および各部の名称

1-1 3枚折戸

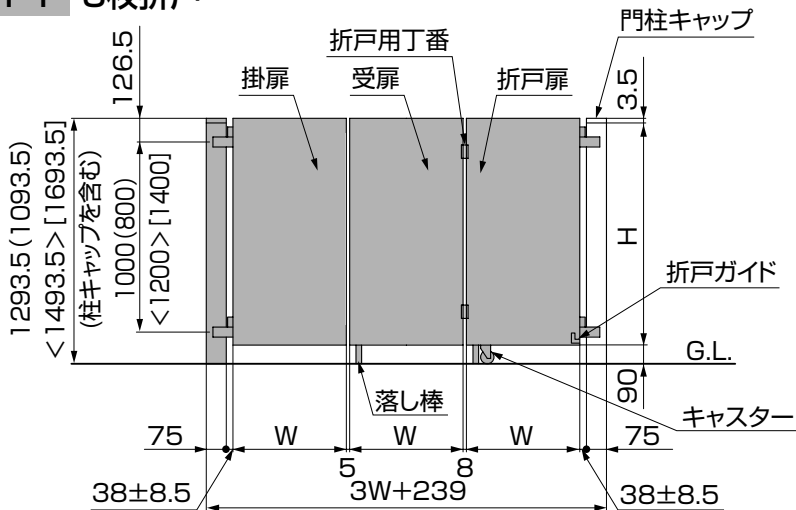


表1-1

呼 称	W	H
07-10	700	1000
08-10	800	1000
07-12	700	1200
08-12	800	1200
09-12	900	1200
07-14	700	1400
08-14	800	1400
09-14	900	1400
08-16	800	1600
09-16	900	1600



- キャスターが動くG.L.面は、水平仕上げをお願いします。

1. つづき

1-2 4枚折戸

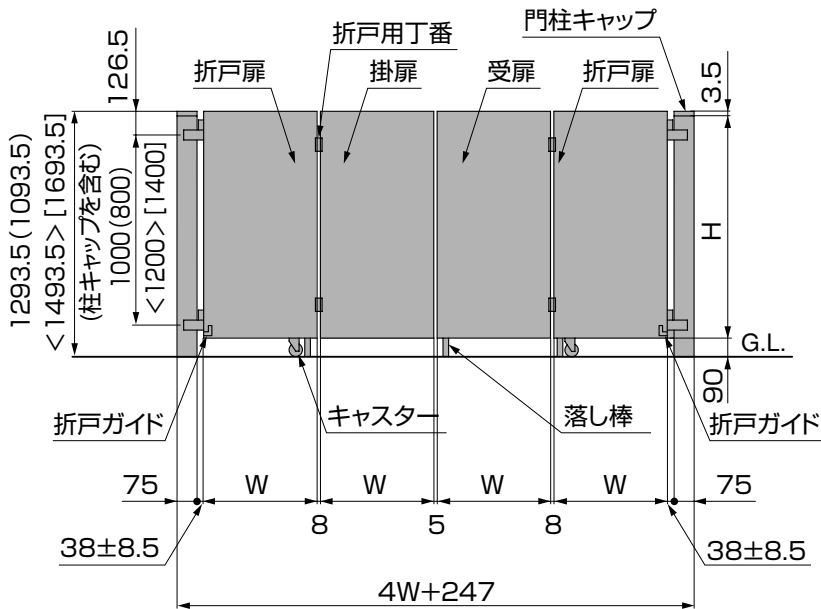


表1-2

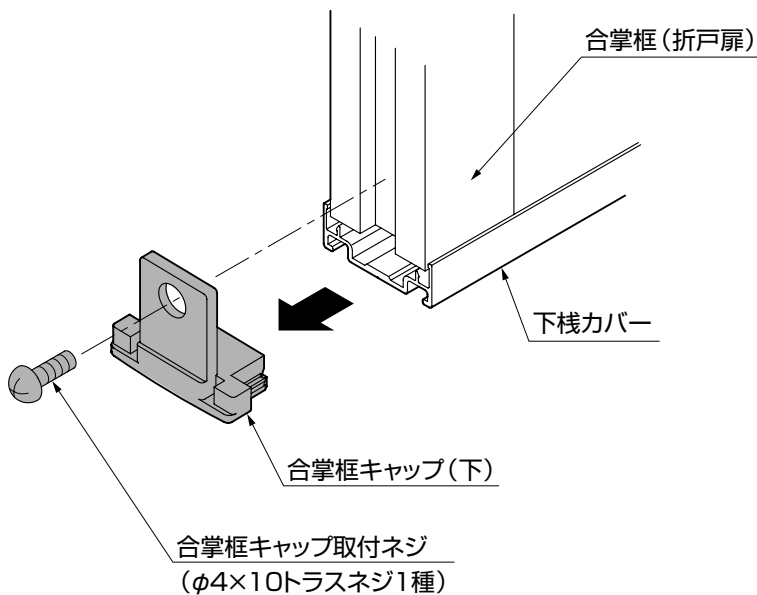
呼称	W	H
07-10	700	1000
08-10	800	1000
07-12	700	1200
08-12	800	1200
09-12	900	1200
07-14	700	1400
08-14	800	1400
09-14	900	1400
08-16	800	1600
09-16	900	1600

ポイント

- キャスターが動くG.L.面は、水平仕上げをお願いします。

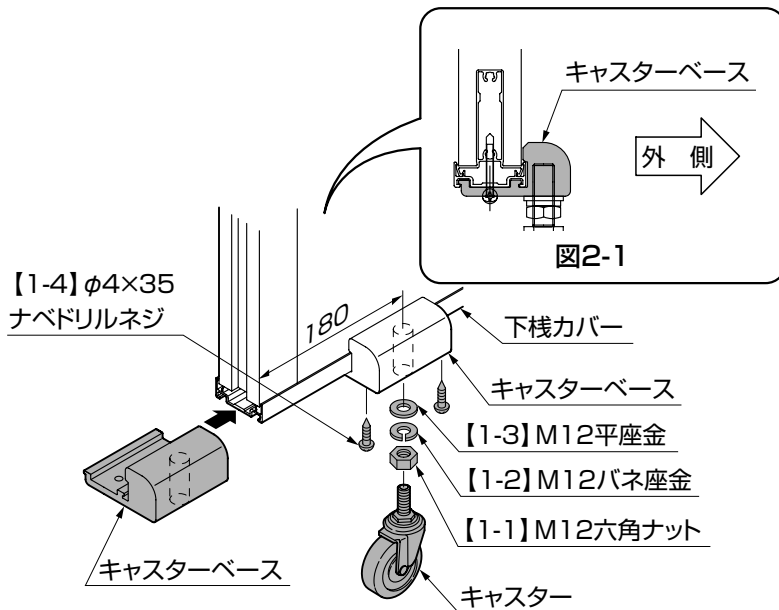
2. キャスターの取付け ※折戸扉に取付ける作業です。

2-1 合掌框キャップの取外し



- ①合掌框キャップ取付ネジを取外し、合掌框キャップを手前に取外してください。

2-2 キャスターの取付け



①キャストベースを折戸扉の下棧にスライドしてはめてください。(図2-1参照)

ポイント

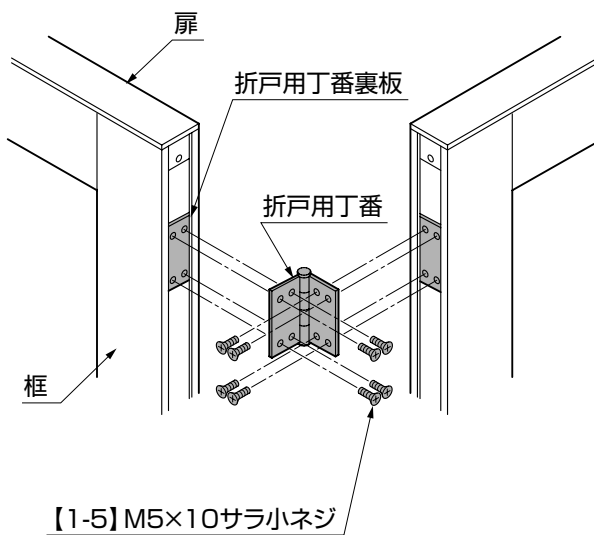
●キャストベースは扉を折りたたむ際、外側に向けて取付けてください。

②キャストベースにキャスターを【1-1】、【1-2】、【1-3】を使って取付けてください。
③キャストベースを【1-4】で折戸扉にしっかり固定してください。

ポイント

●キャストベースは合掌框の端からおよそ180mmの位置に固定してください。
●【1-4】を取付ける前にφ3.5のドリルで奥まで下穴をあけてください。

3. 丁番の取付け

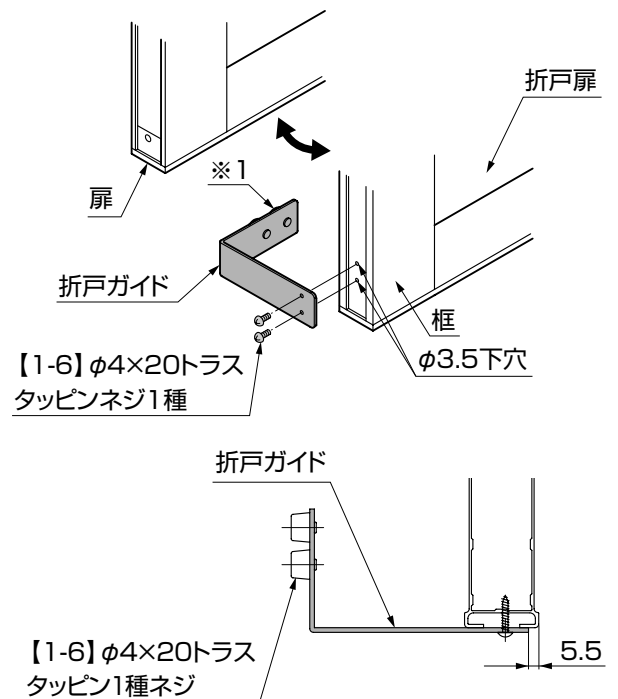


①扉の框に折戸用丁番裏板をはめ込み、【1-5】で折戸用丁番を取付けてください。

補足

●折戸用丁番裏板は、上下どちらかの框キャップを外し、框へスライドしてはめ込んでください。

4. 折戸ガイドの取付け



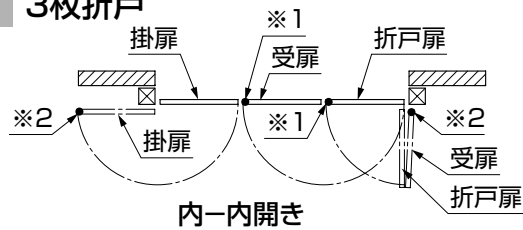
①折戸扉の吊元側の框に折戸ガイドを取付けてください。

補足

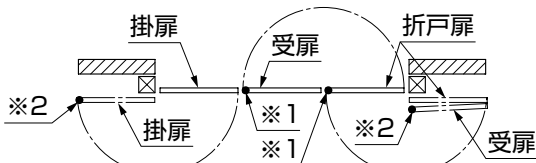
●扉の開閉時に、折戸ガイドゴム部分(※1)が扉に当たるように取付けてください。

5. 落とし棒受けの施工

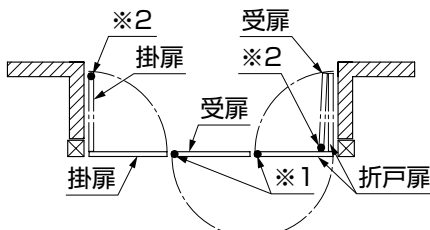
5-1 3枚折戸



内-内開き



内-外開き



外-内開き



家側



家側



家側

①受扉および折戸扉を閉めた状態で落とし棒を収める位置に、落とし棒受けを施工してください。(※1)

②掛扉および受扉を開いた状態で落とし棒を収める位置に、落とし棒受けを施工してください。(※2)

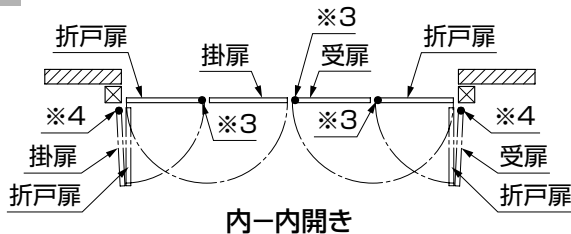
⚠ 注意

●※2の位置は、必ず受扉・掛扉の落とし棒位置に合わせてください。折戸扉の落とし棒位置に合わせると門扉の固定ができません。

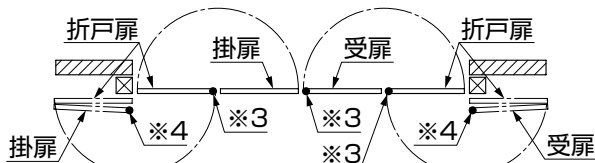
🔑 ポイント

●落とし棒受けの埋込位置は、現場合わせで施工してください。左図の門扉納まりは一例を示します。

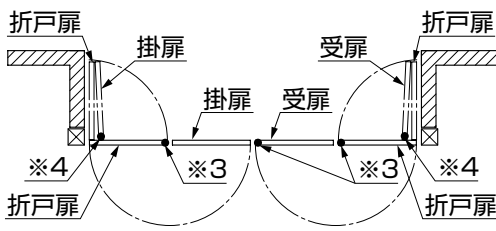
5-2 4枚折戸



内-内開き



内-外開き



外-内開き



家側



家側



家側

①受扉および折戸扉を閉めた状態で落とし棒を収める位置に、落とし棒受けを施工してください。(※3)

②掛扉および受扉を開いた状態で落とし棒を収める位置に、落とし棒受けを施工してください。(※4)

⚠ 注意

●※4の位置は、必ず受扉・掛扉の落とし棒位置に合わせてください。折戸扉の落とし棒位置に合わせると門扉の固定ができません。

🔑 ポイント

●落とし棒受けの埋込位置は、現場合わせで施工してください。左図の門扉納まりは一例を示します。

取説コード

T027

JZZ620320C
201001A_1007
201210D_1007