

- このたびは、当社製品をお買いあげいただきましてまことにありがとうございます。
- 取付けにあたっての注意事項や梱包明細、ウィルモダンスリム本体の取付けについてはファンクションユニットウィルモダンスリム取付説明書(A459)を参照してください。

## 1. サインの取付け

### 1-1 ガラスサインの取付け 【6-2】4×20ナベ(SW+PW)

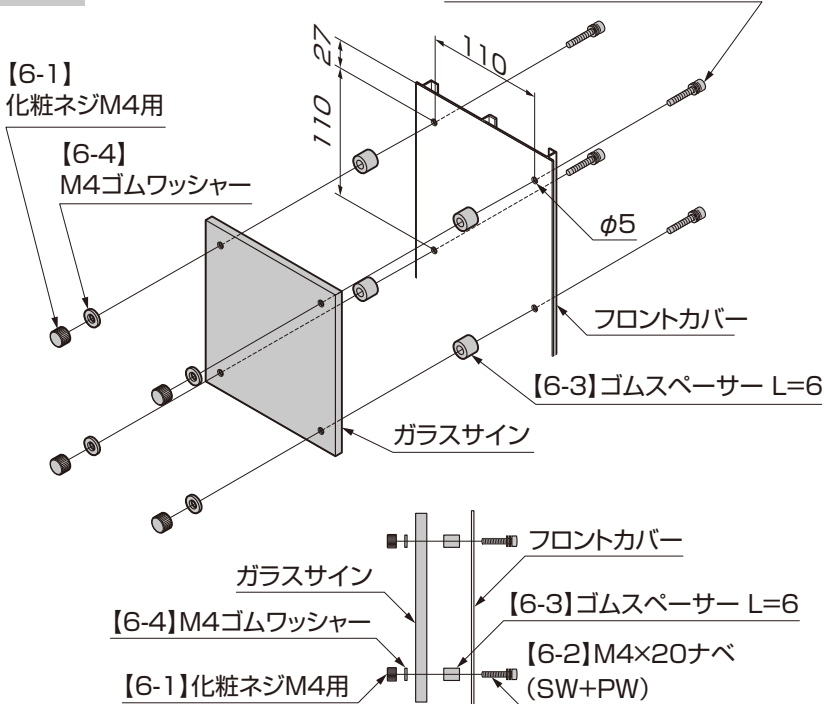


図1-1 側面図

- ①フロントカバーをはずし、柱セットに付属している加工指示書にしたがい、取付け孔をあけてください。
- ②フロントカバーをはずし、【6-2】、【6-3】、【6-4】、【6-1】でガラスサインを固定してください。
- ③フロントカバーを取付けてください。

#### 補足

- サインの取付けの際に加工の位置がずれないように加工指示書を付属しています。(図1-2参照)

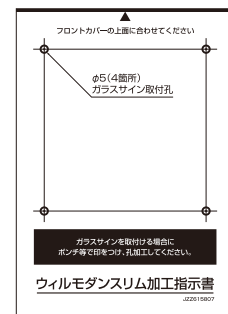


図1-2 加工指示書

### 1-2 鋳物サインの取付け

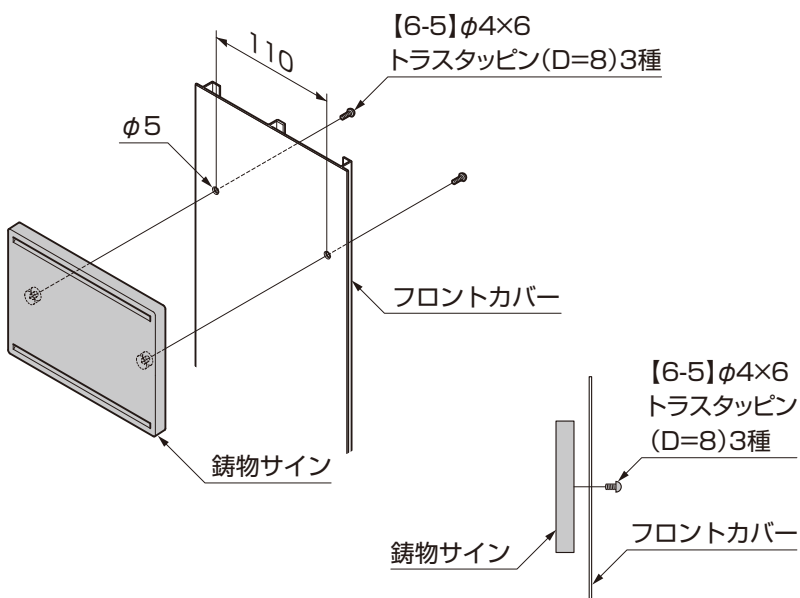


図1-3 側面図

#### ポイント

- スリムサインライトを取付ける場合、支柱形材上面とサインの上部の隙間を35mm以上あけてください。または付属の加工指示書にしたがって、孔加工してください。

- ①任意の高さの位置に、図にしたがい取付け孔をあけてください。
- ②フロントカバーをはずし、【6-5】で鋳物サインを固定してください。
- ③フロントカバーを取付けてください。

### 1-3 ステンレスサインの取付け

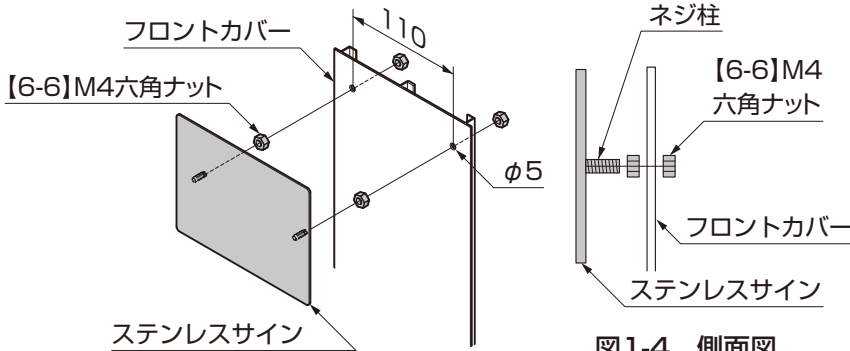


図1-4 側面図

- ①任意の高さの位置に、図にしたがい取付け孔をあけてください。
- ②フロントカバーをはずし、【6-6】でステンレスサインを固定してください。
- ③フロントカバーを取付けてください。

### 1-4 備前焼サインの取付け

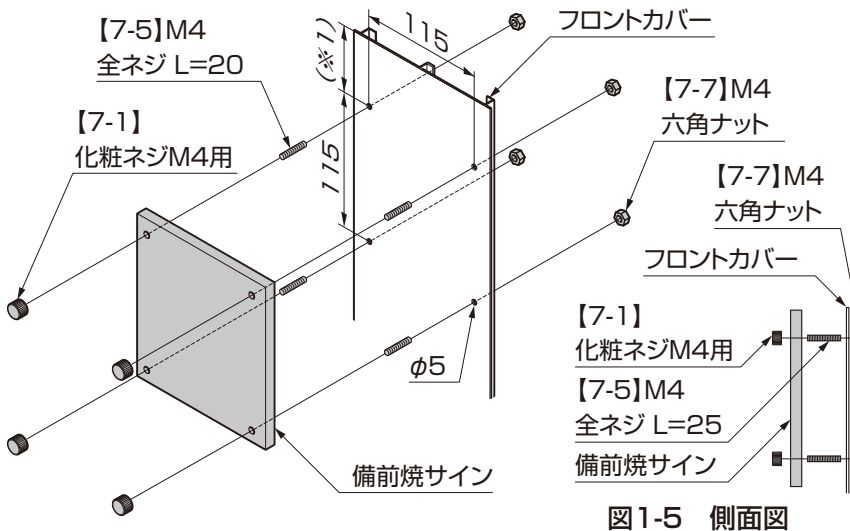


図1-5 側面図

#### ポイント

- 備前焼サインの上にスリムサインライトを取付ける場合、支柱形材上面とサインの取付け孔の寸法を50mm以上あけてください。(※1)

- ①フロントカバーをはずし、図にしたがいフロントカバーに孔をあけてください。
- ②図にしたがいサインを固定してください。
- ③フロントカバーを取付けてください。

### 1-5 江戸硝子サインの取付け

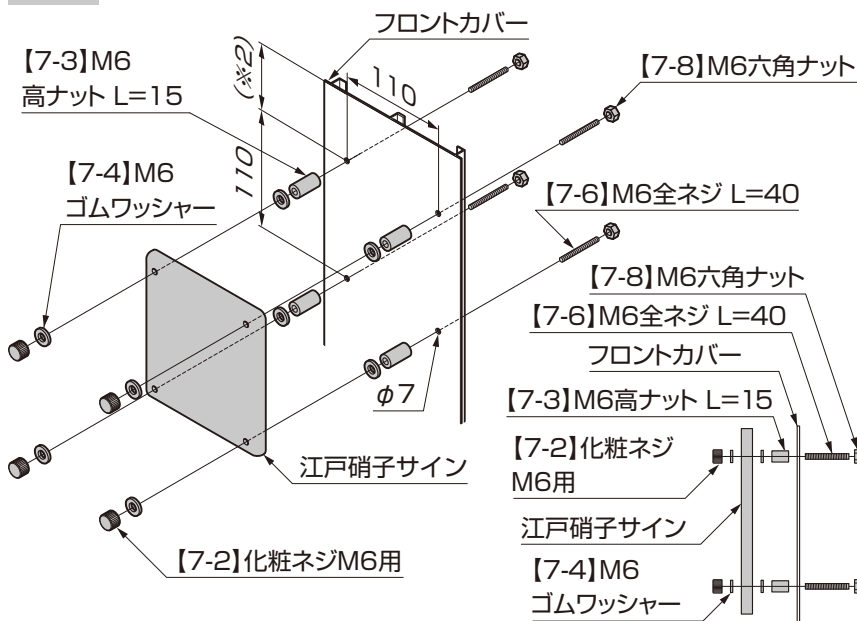


図1-6 側面図

#### ポイント

- サイン照明付きの支柱に江戸硝子サインを取付ける場合、支柱形材の上面とサインの取付け孔の寸法を35mm以上あけてください。(※2)

- ①フロントカバーをはずし、図にしたがいフロントカバーに孔をあけてください。
- ②図にしたがいサインを固定してください。
- ③フロントカバーを取付けてください。

取説コード

**T030**

JZZ620794C  
201004A\_1041  
201607D\_1048