

スクリーンファンクションユニット EV仕様

取付説明書

- このたびは、東洋エクステリア製品をお買いあげいただきましてまことにありがとうございます。
- この取付説明書に示した表示記号の内容は、製品を安全に正しく施工していただき、施主様等の危害や損害を未然に防止するためのものです。
表示記号の内容を良く理解したうえで、本書の内容(指示)にしたがってください。
- この取付説明書では、次のような記号を使用しています。

安全に関する記号 記号の意味


警告

- 取扱いを誤った場合に、使用者が死亡または重傷を負うおそれのある内容を示しています。


注意

- 取扱いを誤った場合に、使用者が中・軽傷を負うおそれのある内容、または物的損害のおそれがある内容を示しています。

一般情報に関する記号


ポイント

- 取付手順で、特に注意して作業をしていただきたいことを示しています。
- 守っていただかないと組付けができない内容、または製品全体に後々不具合が発生するおそれのある内容を示しています。



- 取付説明の内容全体(個々の説明枠)にかかる注意事項を示しています。
- 取付説明の内容に制限がある場合の条件を示しています。


補足

- 説明の内容で知っておくと便利なことを示しています。

スクリーンファンクションユニット〈A414〉の取付説明書を参照して取付けてください。

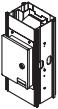
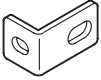

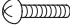

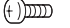
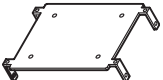

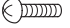

<施工の前に>


注意

- AC200V用のEV仕様配線とAC100V用の照明器具・インターホン配線は同じ柱内に配線しないでください。故障の原因になります。

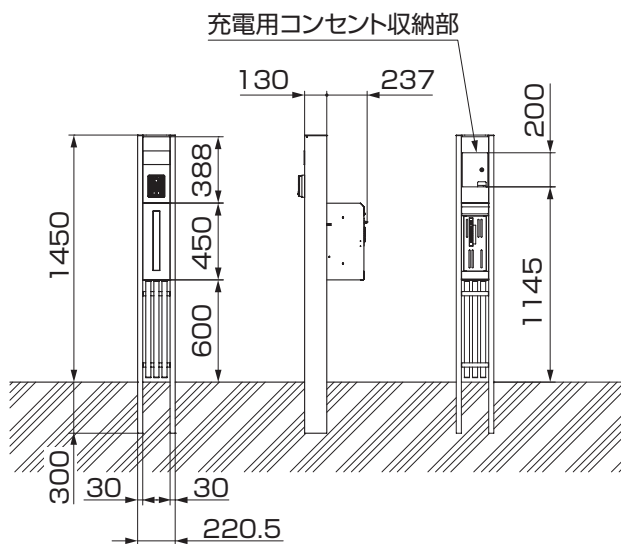
■梱包明細表

[2] センターブロック

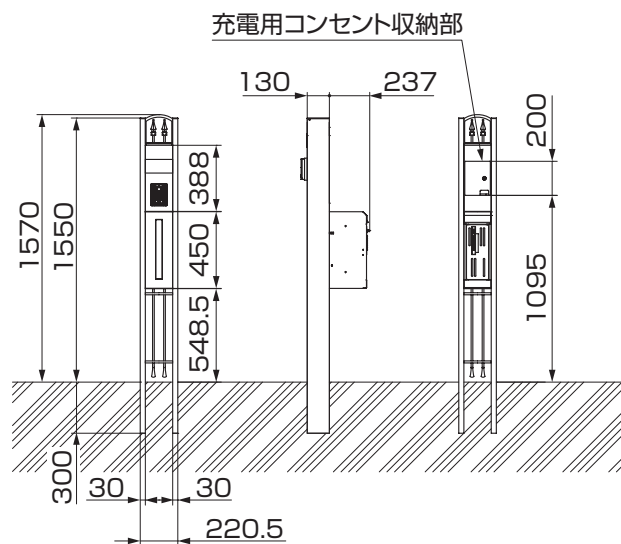
名称	略 図	員 数	名称	略 図	員 数
		EV用			EV用
EV柱用センターブロック		1	ポスト固定プレート		2
センターブロックキャップ		1	【2-1】φ4×20トラスタッピン(D=8)3種		8
			【2-2】φ4×10トラスタッピン(D=8)3種		6
			【2-3】M5×10ナベセムス		6
縦型ポスト底板		1	【2-4】M5六角ナット		6
			【2-5】φ4×16トラスタッピン3種		4
ポスト用ネームシール		1	取付説明書	—	1
			取扱説明書	—	1
			補足取付説明書〈本書〉	—	1
			EV取扱説明書	—	1

1. 基本寸法

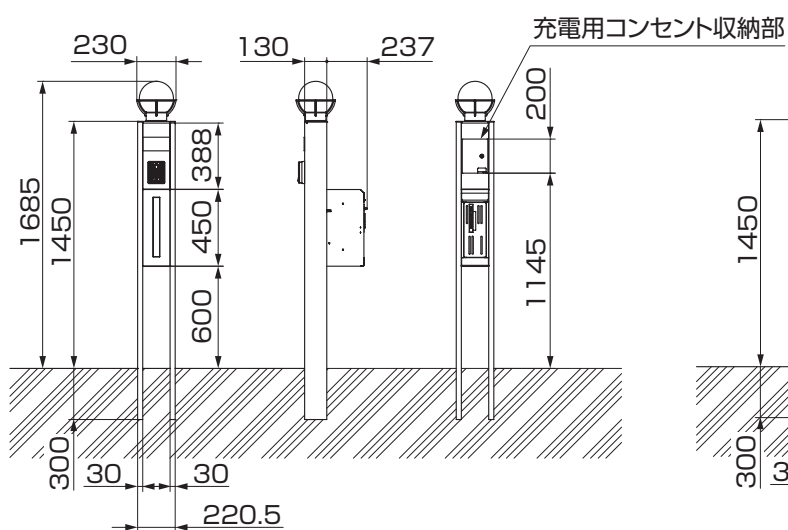
1-1 プログコートタイプ H:14 単独仕様



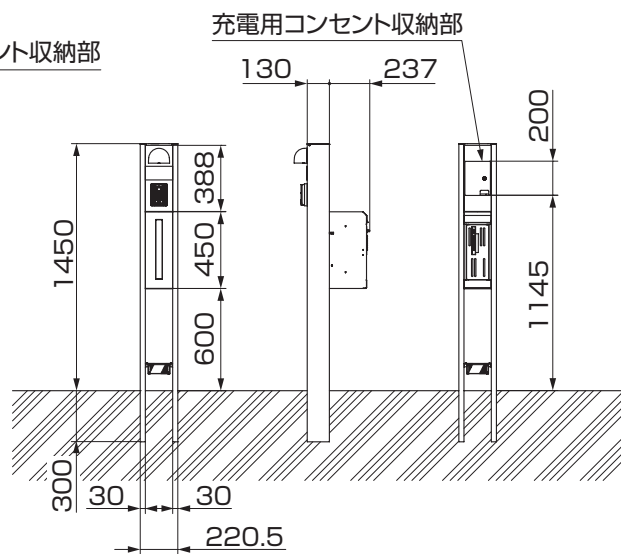
1-2 コラゾンタイプ 単独仕様



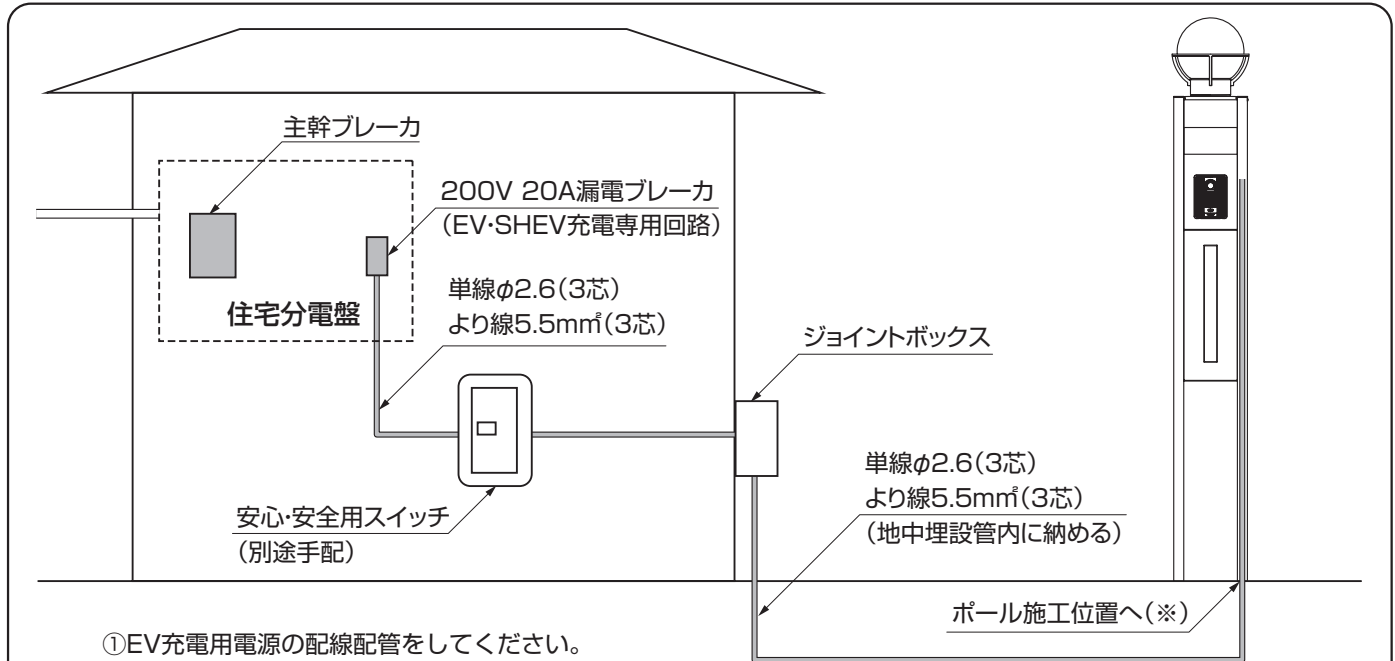
1-3 ベーシックタイプ H:14 単独仕様
HK-2型取り付け



1-4 ベーシックタイプ H:14 単独仕様
PH-3型取り付け



2. 基礎工事と配線工事 ※図は200Vの場合を示します。



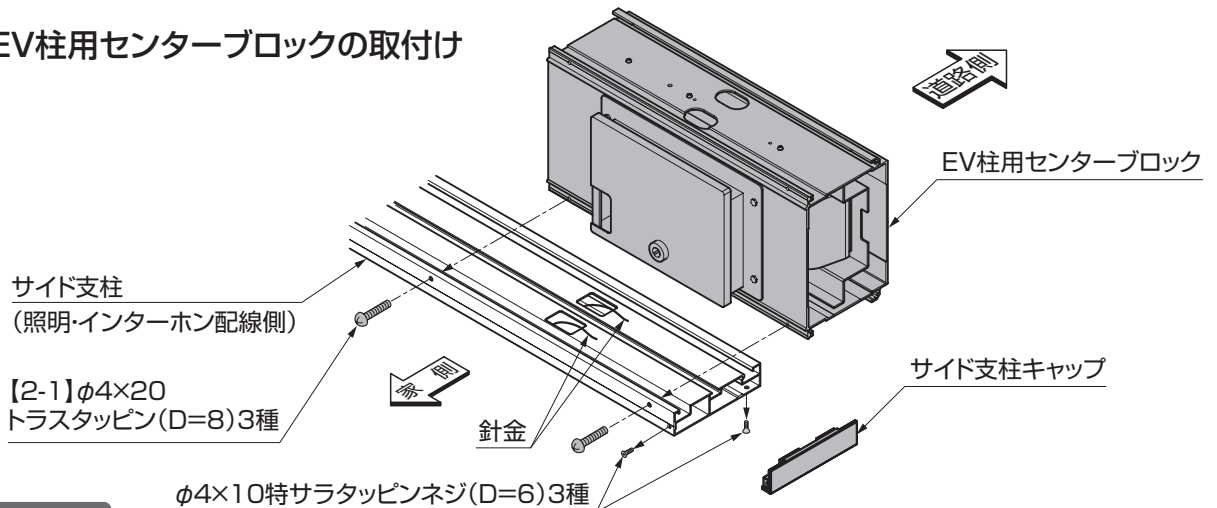
①EV充電用電源の配線配管をしてください。

⚠ 注意

- AC200V用のEV仕様配線とAC100V用の照明器具・インターホン配線は同じ柱内に配線しないでください。故障の原因になります。(※)
- 電気工事および電気設計に関しては、資格を有する電気工事店様が行ってください。
- 使用される電気自動車で設定されている電流値等を確認して電気設計を行ってください。

3. 柱本体の組付け (EV仕様)

3-1 EV柱用センターブロックの取付け



🔑 ポイント

- 埋設するまでの組付けは、梱包箱等を使用してサイド支柱を横にした状態で行なってください。その際、ポールにキズがつかないように注意してください。

- ①サイド支柱キャップをφ4×10特サラタッピンネジ (D=6) 3種2本をはずして取外してください。
- ②EV柱用センターブロックを、サイド支柱の溝にすべりこませてください。

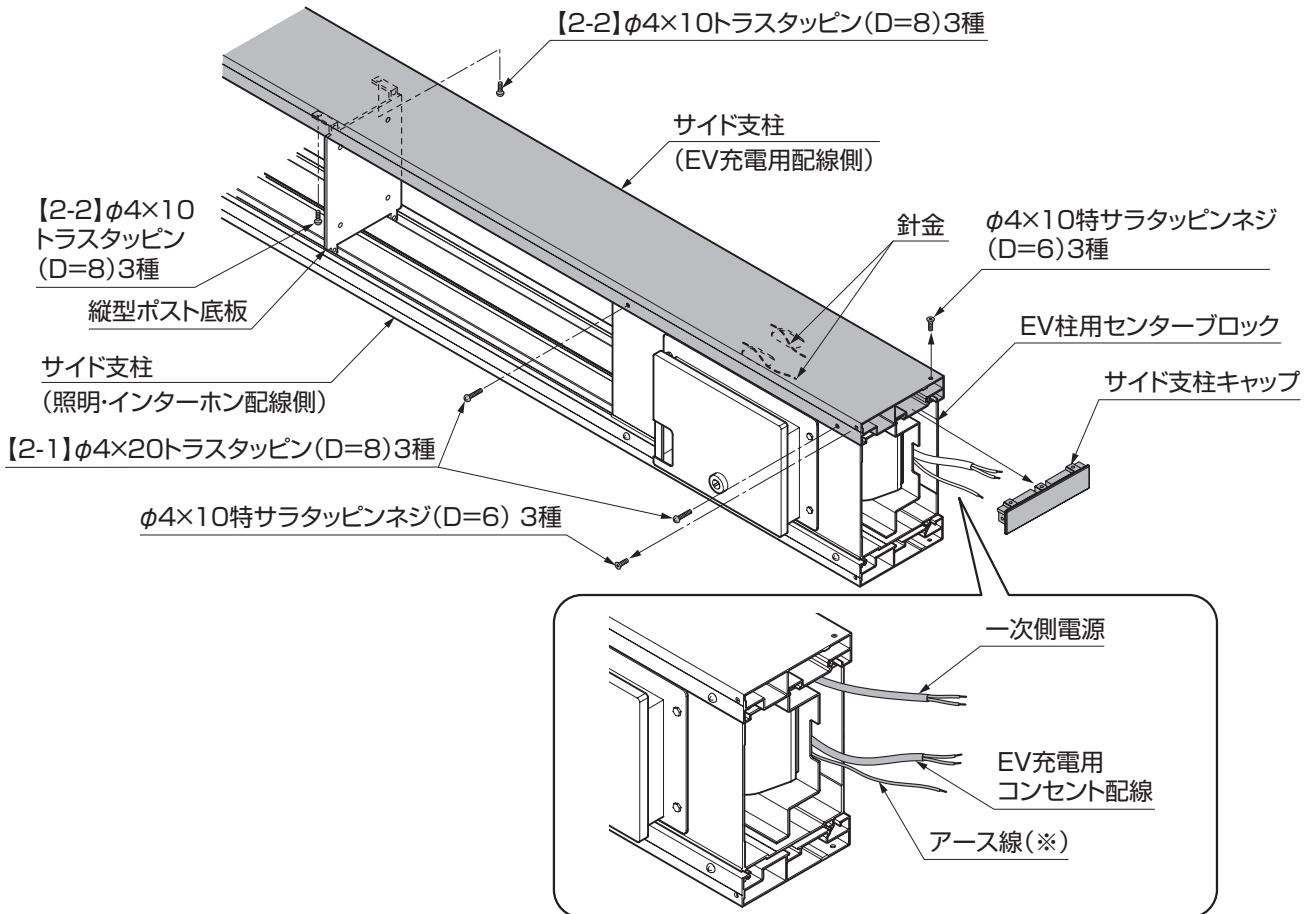
🔑 ポイント

- サイド支柱の配線穴から出ている配線引出用針金 (2本) をEV柱用センターブロックの中へ通してください。

- ③EV柱用センターブロックを【2-1】2本で固定してください。

3. (つづき)

3-2 反対側のポールの取付けと配線



- ① サイド支柱キャップをφ4×10特サラタッピンネジ(D=6)3種をはずして取外してください。
- ② 縦型ポスト底板をサイド支柱の溝に合わせて、そのまま引上げ、EV柱用センターブロックをサイド支柱の溝へ滑込ませてください。

🔑 ポイント

- サイド支柱を移動させる場合、縦型ポスト底板を押さえながら行ってください。縦型ポスト底板が破損するおそれがあります。
- サイド支柱を移動させる際、傷がつかないように注意してください。

- ③ サイド支柱をセンターブロックに【2-1】2本で固定してください。
- ④ 縦型ポスト底板をサイド支柱に【2-2】で仮固定してください。

🔑 ポイント

- 縦型ポスト底板をサイド支柱に固定するときは全長150mm以下の短形ドライバーを使用してください。
- サイド支柱の配線穴から出ている配線引出用針金(2本)をEV柱用センターブロックの中へ通してください。

- ⑤ 一次側電源とEV充電用コンセントの配線を確実に接続してください。

🔑 ポイント

- アース線工事をしてください。(※) ● 必ず電気工事事業者が行ってください。

取説コード

T031

XXX014593
201011A_1041