

- このたびは、当社製品をお買いあげいただきましてまことにありがとうございます。
- この取付説明書に示した表示記号の内容は、製品を安全に正しく施工していただき、施主様等の危害や損害を未然に防止するためのものです。  
表示記号の内容を良く理解したうえで、本書の内容（指示）にしたがってください。
- この取付説明書では、次のような記号を使用しています。

## 安全に関する記号 記号の意味

**警告**

- 取扱いを誤った場合に、使用者が死亡または重傷を負うおそれのある内容を示しています。

**注意**

- 取扱いを誤った場合に、使用者が中・軽傷を負うおそれのある内容、または物的損害のおそれがある内容を示しています。

## 一般情報に関する記号

**ポイント**

- 取付手順で、特に注意して作業をしていただきたいことを示しています。
- 守っていただかないと組付けができない内容、または製品全体に後々不具合が発生するおそれのある内容を示しています。



- 取付説明の内容全体（個々の説明枠）にかかる注意事項を示しています。
- 取付説明の内容に制限がある場合の条件を示しています。

**補足**

- 説明の内容で知っておくと便利なことを示しています。

## &lt;施工の前に&gt;

**注意**

- 製品破損による人への被害・物的損害が想定されますので、下記事項をお守りください。
  - ・ボルト、ネジは弊社純正品の規定本数を使い、下記締付けトルクで固定した後ゆるみがないか確認してください。  
<推奨トルク> φ3ネジ、M3ネジ：0.5N・m±0.5N・m（30±3kgf・cm）

**ポイント**

- 正しく施工、組付けをするために、施工前に必ず取付説明書をお読みください。
- 製品の施工については、必ず取付説明書にしたがってください。
- 指定寸法は必ず守ってください。
- 梱包明細表で必要な部材、部品が揃っているか確認してください。
- 接着剤（シリコン樹脂系接着剤指定。推奨：セメダインスーパーX）は現場手配してください。

## &lt;施工上のご注意&gt;

**注意**



- ボルト、ネジは弊社純正品の規定本数を確実に締め付け、固定してください。強度低下の原因になります。
- 取付説明書の順序通りに組付けてください。製品の強度など、機能が低下する場合があります。
- 製品の改造は絶対にしないで下さい。強度など機能低下、またケガの原因となります。
- 壁の有効深さ40mmの穴をあける場合は、仕上げ材ではなく壁からの深さにしてください。強度など機能低下、またケガの原因となります。
- 塀に使用する材料やブロックの種類により、取付強度が異なります。軽量ブロックなどを使用している場合、ボルトを固定する穴はコンクリートなどで埋めてから取付けてください。強度など機能低下、またケガの原因となります。
- サイン本体は落下や衝撃で割れる場合があります。施工の際の取扱いには十分注意してください。

**ポイント**

- 施工工事にあたっては、安全に施工を行なってください。
  - ・作業服および保護具（保護帽、安全带、眼、耳、手、足の保護具）を正しく使用してください。
  - ・作業場所の整理整頓を行なうとともに、安全確保を行なってください。特に高所作業での安全確保、倒壊防止、照明による照度の確保など。
  - ・器具、工具、保護具などの機能を確認し、使用してください。
- 施工中についた汚れは取除いてください。
- サインを取付ける塀の面は平らに仕上げてください。凸凹が激しい場合、取付けできない場合があります。
- 薬品などが付着しないように、注意、養生してください。



## ■梱包明細表

### 【1】アルファベットサイン

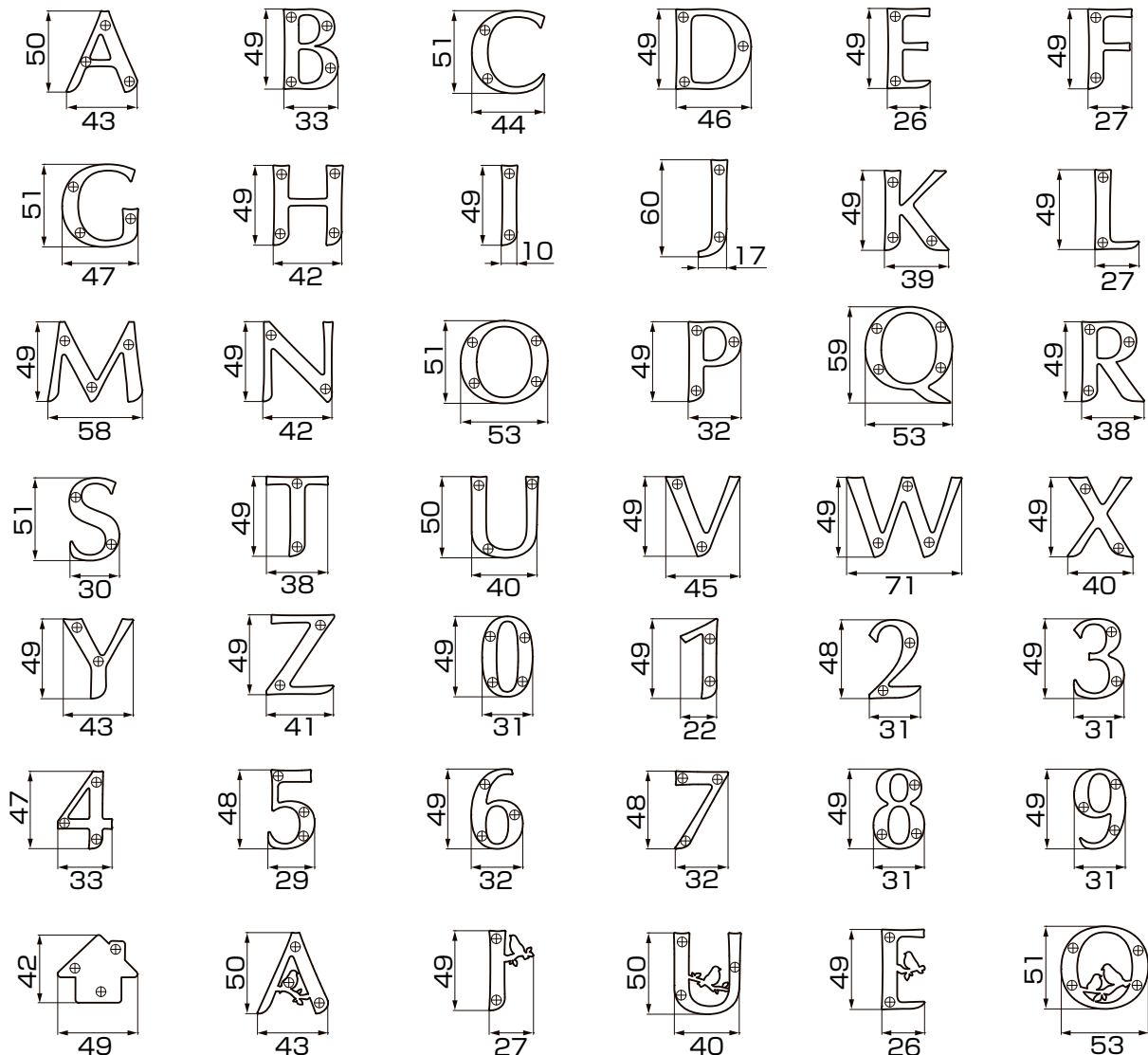
名 称	略 図	員 数
アルファベットサイン		1 (※)
施工指示紙		1 (※)

※ご注文いただいた文字の組み合わせが梱包されています。

### 【2】ネジセット

名 称	略 図	形材取付用	壁取付用
【2-1】 M3×40六角穴付止めネジ		—	35
【2-2】 M3×5ナベ小ネジ (SW)		35	—
取付説明書<T035>	—	1	1

## 1. 基本寸法図

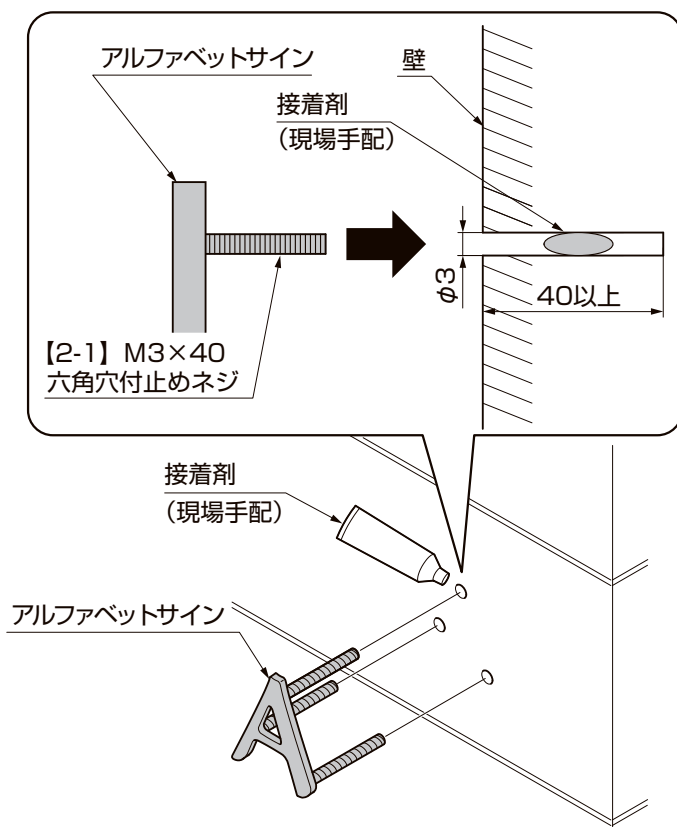
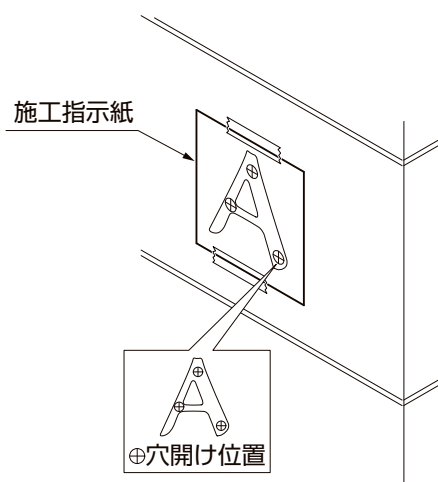
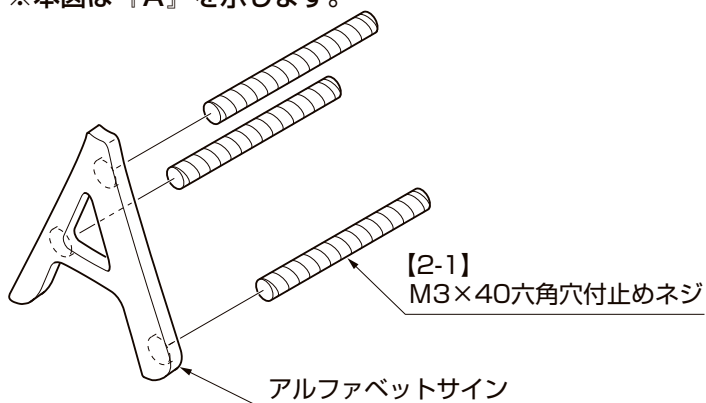


※⊕は穴開け位置になります。

## 2. アルファベットサインの取付け

### 2-1 サインの取付け（壁面に取付ける場合）

※本図は「A」を示します。



①アルファベットサインに【2-1】を取付けてください。

②取付けしたい場所に施工指示紙を仮止めし、 $\phi 3$ 、深さ40mm以上の下穴を開けてください。

#### ポイント

- 切り粉は必ず除去してください。
- 文字間は5mm以上空けるようにしてください。

③現場手配の接着剤を適量注入してください。

#### ポイント

- アルファベットサインを下穴に差込むときに、接着剤がはみ出さないように注入する量に注意してください。

④アルファベットサインを下穴に差込み、壁から10mm程度離れた位置で固定してください。

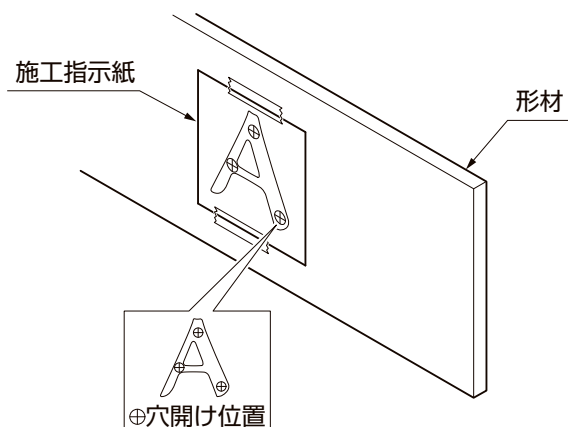
#### ポイント

- 接着剤が硬化するまで水に濡れないように養生をしてください。
- 接着剤が硬化するまでズレないように固定をしてください。
- 一時的な固定のためにテープを使うことで、より簡単に取付けることができます。壁面によってはテープがはがれるおそれがありますので注意してください。

## 2. アルファベットサインの取付け (つづき)

### 2-2 サインの取付け (形材に取付ける場合)

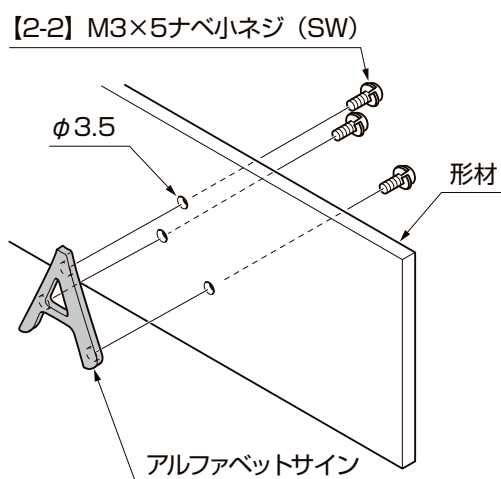
※本図は「A」を示します。



①形材に施工指示紙を仮止めし、 $\phi 3.5$ の下穴を開けてください。

#### ポイント

●文字間は5mm以上空けるようにしてください。



②アルファベットサインを【2-2】で形材に固定してください。

取説コード

**T035**

JZZ626750B  
201403A\_1047  
201607C\_1047