



IIXIL プリンセスクリスタルサイン 取付説明書


- このたびは、当社製品をお買いあげいただきましてまことにありがとうございます。
- この取付説明書に示した表示記号の内容は、製品を安全に正しく施工していただき、施主様等の危害や損害を未然に防止するためのものです。
表示記号の内容を良く理解したうえで、本書の内容（指示）にしたがってください。
- この取付説明書では、次のような記号を使用しています。

安全に関する記号 記号の意味


 **警告** ●取扱いを誤った場合に、使用者が死亡または重傷を負うおそれのある内容を示しています。

 **注意** ●取扱いを誤った場合に、使用者が中・軽傷を負うおそれのある内容、または物的損害のおそれがある内容を示しています。

一般情報に関する記号

 **ポイント** ●取付手順で、特に注意して作業をしていただきたいことを示しています。
●守っていただかないと組付けができない内容、または製品全体に後々不具合が発生するおそれのある内容を示しています。

※ ●取付説明の内容全体（個々の説明枠）にかかる注意事項を示しています。
●取付説明の内容に制限がある場合の条件を示しています。

 **補足** ●説明の内容で知っておくと便利なことを示しています。

<施工の前に>

注意

- 製品破損による人への被害・物的損害が想定されますので、下記事項をお守りください。
・ボルト、ネジは弊社純正品の規定本数を使い、下記締付けトルクで固定した後にゆるみがないか確認してください。
<推奨トルク>φ4ネジ、M4ネジ：2.5N・m±0.5N・m（25±5kgf・cm）

ポイント

- 正しく施工、組付けをするために、施工前に必ず取付説明書をお読みください。
- 製品の施工については、必ず取付説明書にしたがってください。
- 指定寸法は必ず守ってください。
- 梱包明細表で必要な部材、部品が揃っているか確認してください。
- 接着剤（シリコーン樹脂系接着剤指定。推奨：セメダインスーパーX）は現場手配してください。
- トランス電源ユニット（屋外用）の取付けおよび詳細についてはトランスに付属の取付説明書<Z453>を参照ください。

<施工上のご注意>

注意

- ※製品破損、サイン落下等による人体への危害・物的損害が想定されますので、下記事項をお守りください。
- ボルト、ネジは弊社純正品の規定本数を確実に締付け、固定してください。強度低下の原因になります。
- 取付説明書の順序通りに組付けてください。製品の強度など、機能が低下する場合があります。
- 製品の改造は絶対にしないでください。強度低下またはケガの原因になります。
- 壁の有効深さ40mmの穴をあける場合は、仕上げ材ではなく壁からの深さにしてください。
- 塀に使用する材料やブロックの種類により、取付強度が異なります。軽量ブロックなどを使用している場合、ボルトを固定する穴はコンクリートなどで埋めてから取付けてください。
- サイン本体は落下や衝撃で割れる場合があります。施工の際の取扱いには十分注意してください。

ポイント

- 施工工事にあたっては、安全に施工を行なってください。
 - ・ 作業服および保護具(保護帽、安全带、眼、耳、手、足の保護具)を正しく使用してください。
 - ・ 作業場所の整理整頓を行なうとともに、安全確保を行なってください。
特に高所作業での安全確保、倒壊防止、照明による照度の確保など。
 - ・ 器具、工具、保護具などの機能を確認し、使用してください。
- 施工中についた汚れは取除いてください。
- サインを取付ける塀の面は平らに仕上げてください。凸凹が激しい場合、取付けできない場合があります。
- 薬品などが付着しないように、注意、養生してください。

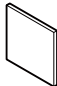

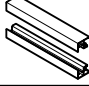

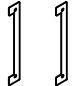


<電気配線工事について>

ポイント

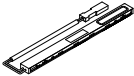
- LEDユニットを取付ける場合には「入切スイッチ」を別途設けてください。「入切スイッチ」を設けないとお手入れの際、夜間照明を消したい場合に電源をOFFにできません。「入切スイッチ」は現場で別途手配してください。
- 「入切スイッチ」にパイロットスイッチを使用すると、「入切スイッチ」をONにしても照明が消灯状態のときはパイロットスイッチ表示が点灯しません。

■梱包明細表

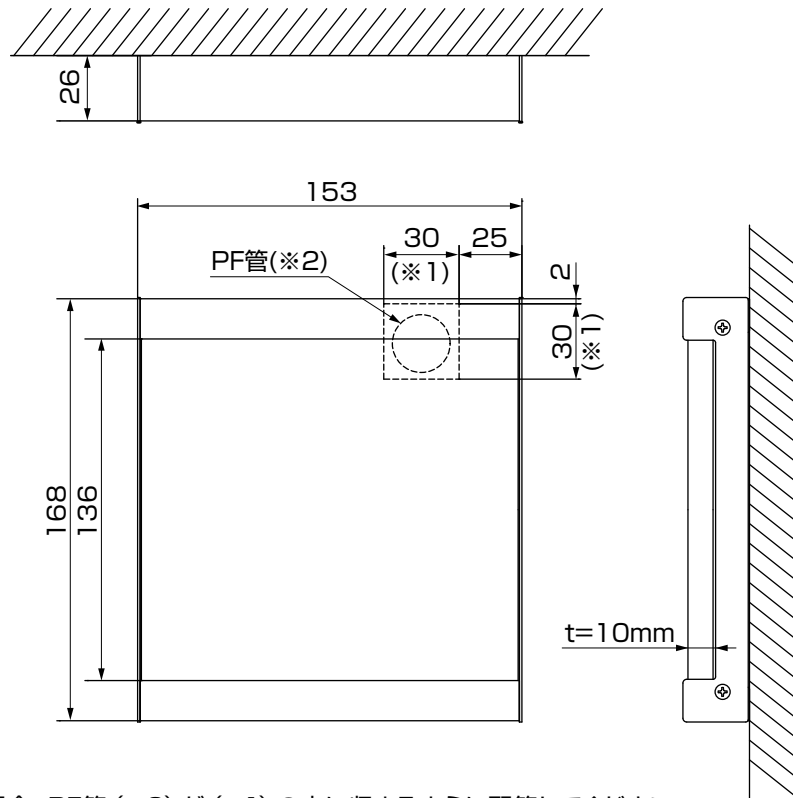
【1】プリンセスクリスタルサイン

名 称	略 図	員 数
プリンセスクリスタルサイン		1
取付裏板		1
上下枠		2
クッション材		1
端部キャップ		2
【1-1】φ4×35 トラスタッピンネジ3種 (D=8)		4
【1-2】φ4×10 サラタッピンネジ2種 (D=6)		4
取付説明書< T036 >	—	1

【2】LEDサイン照明

名 称	略 図	員 数
LEDサイン照明		1

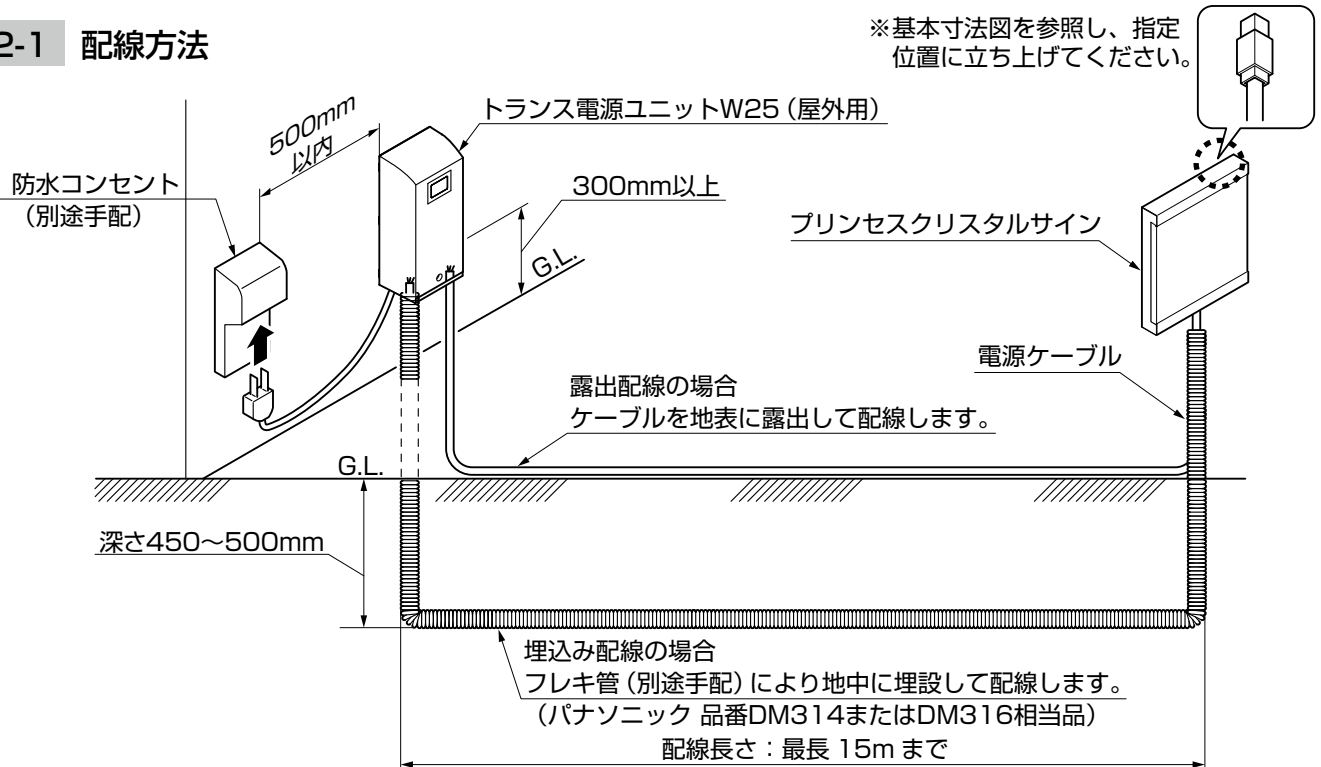
1. 基本寸法図



●LED照明を付ける場合、PF管(※2)が(※1)の中に収まるように配管してください。

2. 配線工事

2-1 配線方法



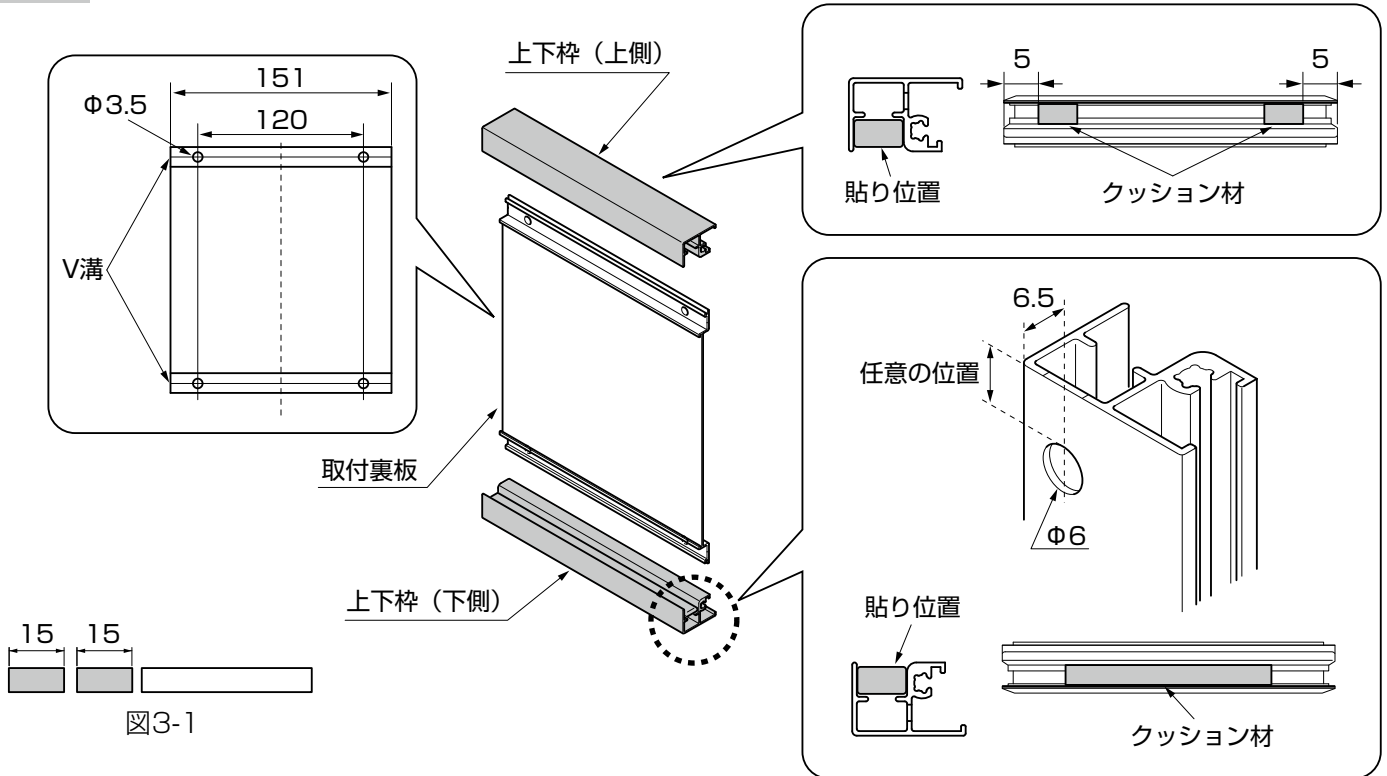
※基本寸法図を参照し、指定位置に立ち上げてください。

補足

- 埋込み配線の場合で車両その他の重量物の圧力を受けるおそれのある場所においては深さ1200mm以上にしてください。
- トランス電源側の配管は、G.L.より300mm以上必ず立ち上げてください。

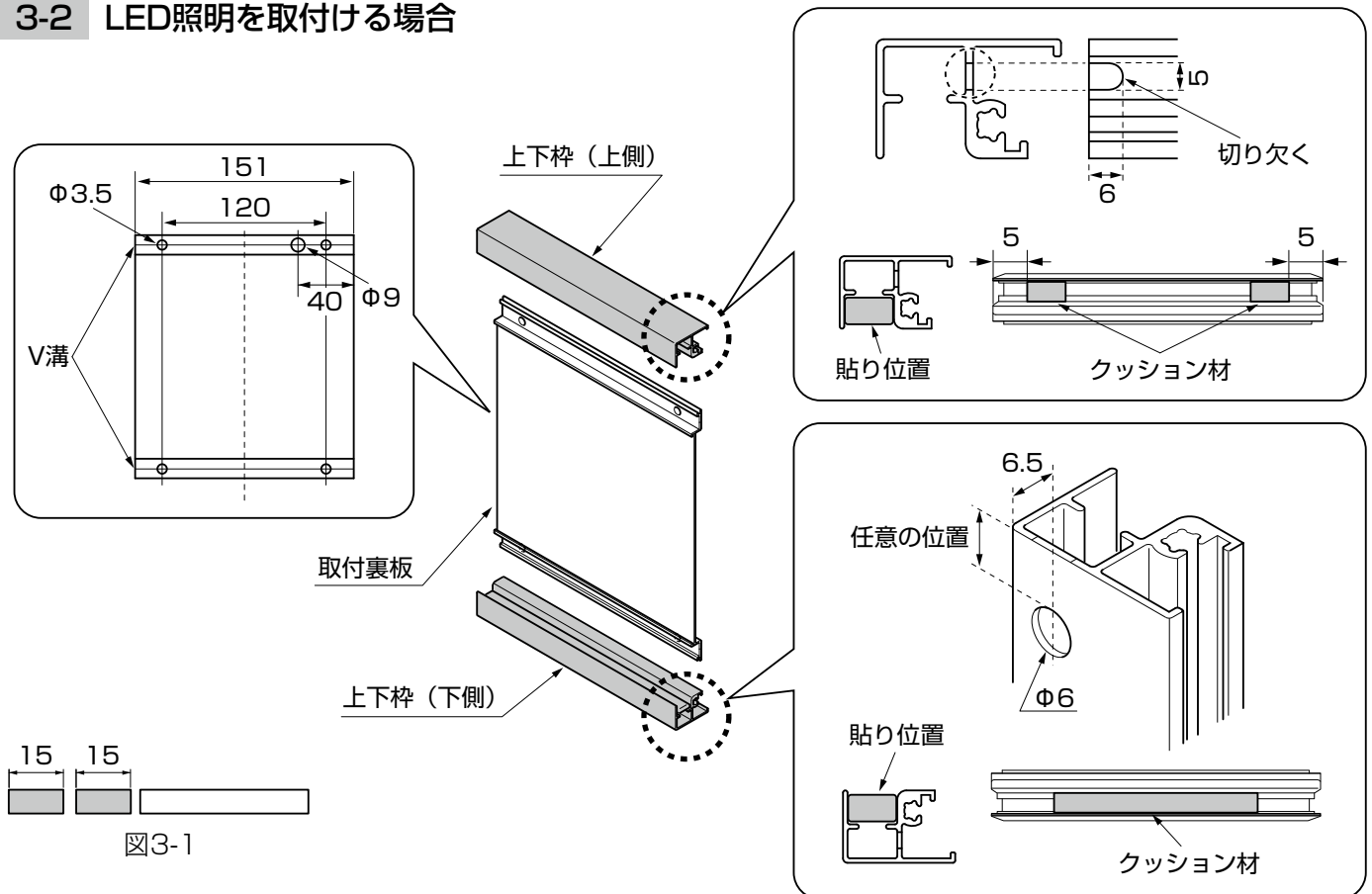
3. 施工の前に

3-1 LED照明を取付けない場合



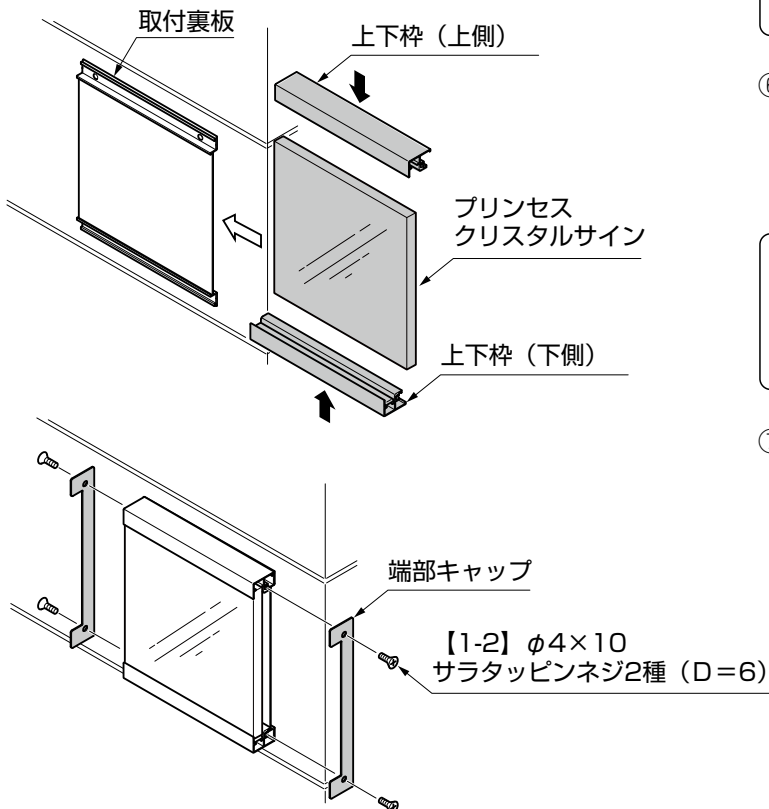
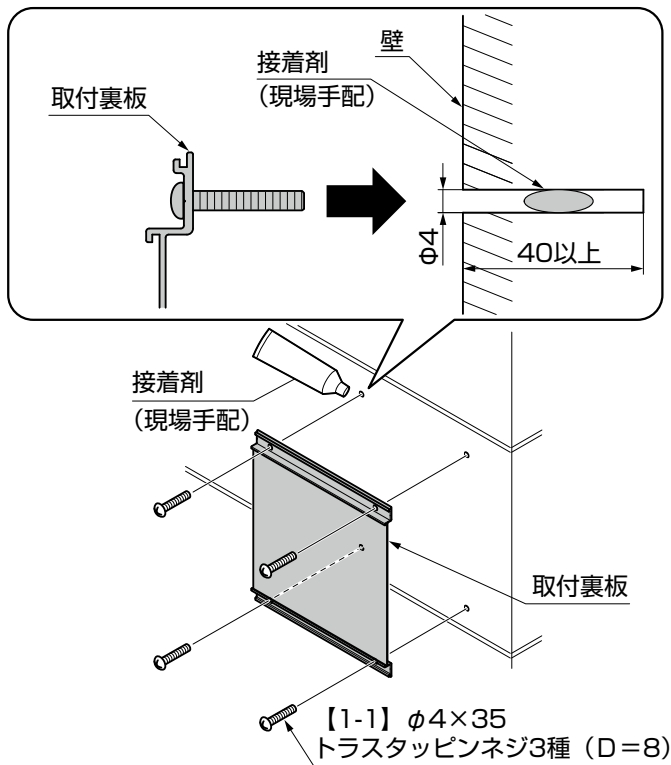
- ①クッション材をカットしてください。(図3-1)
- ②取付裏板に取付穴、上下枠に水抜き穴を開け、上下枠の図の位置にクッション材を貼ってください。

3-2 LED照明を取付ける場合



- ①クッション材をカットしてください。(図3-1)
- ②取付裏板に取付穴・配線穴、上下枠に配線穴・水抜き穴を開け、上下枠の図の位置にクッション材を貼ってください。

4. サインの取付け（LED照明を取付けない場合）



- ①取付裏板に【1-1】を固定してください。
- ②サインを取付ける位置に合わせて【1-1】の取付穴をけがいてください。
- ③けがいた位置にφ4、深さ40mm以上の下穴をあけてください。

ポイント

- 切り粉は必ず除去してください。

- ④現場手配の接着材を適量注入してください。

ポイント

- 取付裏板を下穴に差込むときに、接着剤がはみ出さないように注入する量に注意してください。

- ⑤【1-1】を下穴に差込み、固定してください。

ポイント

- 接着剤が硬化するまで水に濡れないように養生をしてください。
- 接着剤が硬化するまでズレないように固定をしてください。
- 一時的な固定のためにテープを使うことで、より簡単に取付けることができます。
壁面によってはテープがはがれるおそれがありますので注意してください。

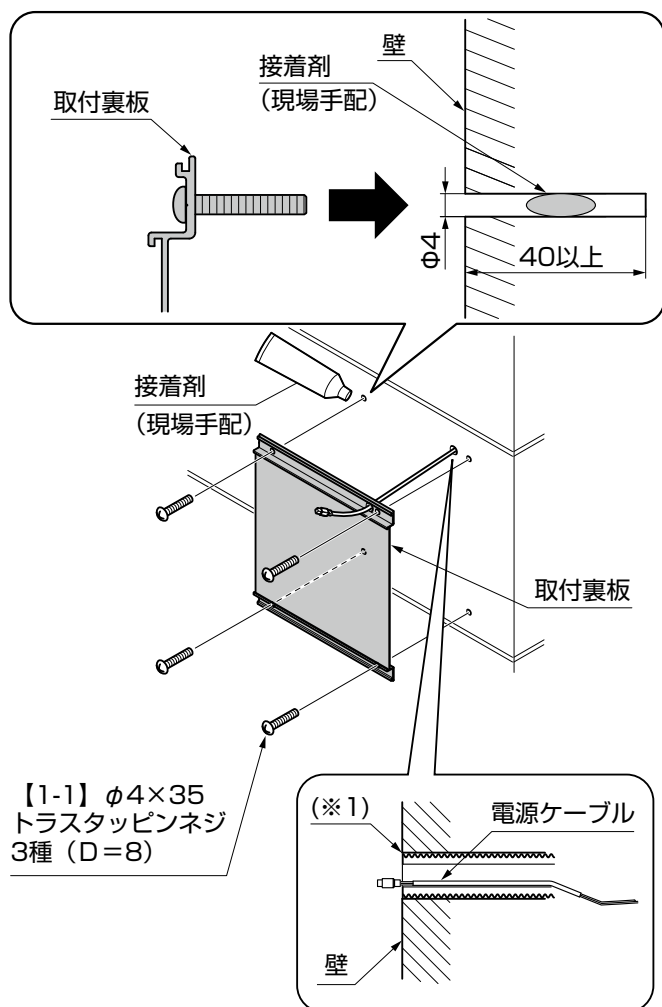
- ⑥プリンセスクリスタルサイン本体を上下枠ではさみ、取付裏板にスライドして取付けてください。

注意

- プリンセスクリスタルサインは非常に割れやすいので、安全のため取扱いには十分注意してください。

- ⑦端部キャップを取付裏板に【1-2】で固定してください。

5. サインの取付け (LED照明を取付ける場合)



- ①取付裏板に【1-1】を固定してください。
- ②サインを取付ける位置に合わせて【1-1】の取付穴をけがいてください。
- ③けがいた位置にφ4、深さ40mm以上の下穴をあけてください。

ポイント

- 切り粉は必ず除去してください。
- 壁から飛び出したPP管は壁面に合わせてカットしてください。(※1)

- ④現場手配の接着材を適量注入してください。

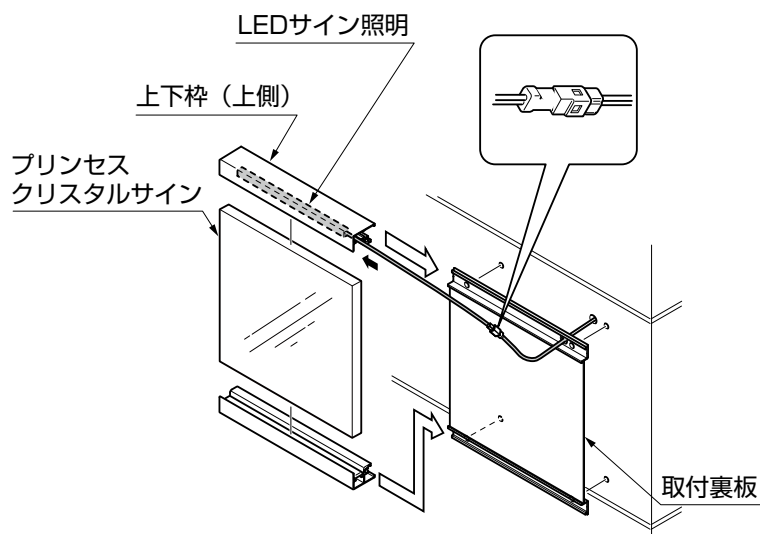
ポイント

- 取付裏板を下穴に差込むときに、接着剤がはみ出さないように注入する量に注意してください。

- ⑤電源ケーブルを取付裏板の穴に通し、【1-1】を下穴に差込み、固定してください。

ポイント

- サインを取付けるときに、電源ケーブルを金具と壁に挟まないように注意してください。
- 接着剤が硬化するまで水に濡れないように養生をしてください。
- 接着剤が硬化するまでズレないように固定をしてください。
- 一時的な固定のためにテープを使うことでより簡単に取付けることができます。壁面によってはテープがはがれるおそれがありますので注意してください。

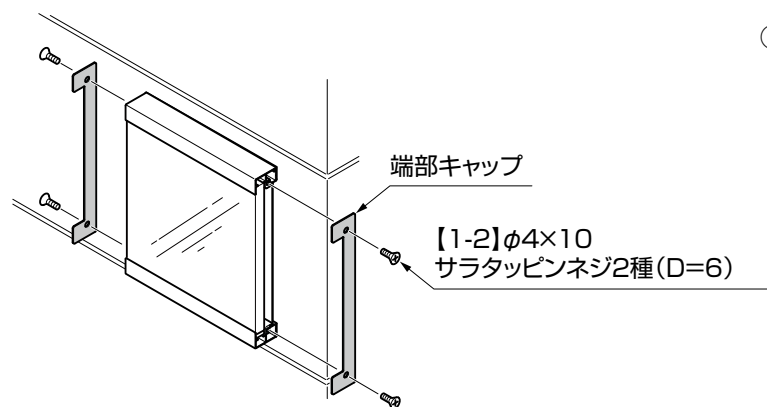


- ⑥LEDサイン照明と電源ケーブルのコネクタを接続してください。
- ⑦LEDサイン照明を上下枠 (上側) にスライドしプリンセスクリスタルサイン本体を上下枠で挟み、取付裏板にスライドして取付けてください。

注意

- プリンセスクリスタルサインは非常に割れやすいので、安全のため取扱いには十分注意してください。

5.サインの取付け(LED照明を取付ける場合)(つづき)



⑧端部キャップを取付裏板に【1-2】で固定してください。



JZZ626748A
SNC01252B
201403A_1047
201607B_1049