

- このたびは、当社製品をお買いあげいただきましてまことにありがとうございます。
- この取付説明書に示した表示記号の内容は、製品を安全に正しく施工していただき、施主様等の危害や損害を未然に防止するためのものです。
表示記号の内容を良く理解したうえで、本書の内容（指示）にしたがってください。
- この取付説明書では、次のような記号を使用しています。

安全に関する記号 記号の意味

**警告**

- 取扱いを誤った場合に、使用者が死亡または重傷を負うおそれのある内容を示しています。

**注意**

- 取扱いを誤った場合に、使用者が中・軽傷を負うおそれのある内容、または物的損害のおそれがある内容を示しています。

一般情報に関する記号

**ポイント**

- 取付手順で、特に注意して作業をしていただきたいことを示しています。
- 守っていただかないと組付けができない内容、または製品全体に後々不具合が発生するおそれのある内容を示しています。

※

- 取付説明の内容全体（個々の説明枠）にかかる注意事項を示しています。
- 取付説明の内容に制限がある場合の条件を示しています。

**補足**

- 説明の内容で知っておくと便利なことを示しています。

※製品破損、倒壊による人への危害・物的損害が想定されますので、下記事項をお守りください。

<施工の前に>

**注意**

- ネジ、六角ナットは弊社純正品の規定本数を使い、下記締付けトルクで固定した後にゆるみがないか確認してください。
<推奨トルク>M4ネジ、M4六角ナット：2.5N・m±0.5N・m（25±5kg・cm）

**ポイント**

- 正しく施工、組付けをするために、施工前に必ず取付説明書をお読みください。
- 製品の施工については、必ず取付説明書にしたがってください。
- 施工終了後、取扱説明書は施主様にお渡しください。
- 梱包明細表で必要な部材、部品が揃っているか確認してください。
- 接着剤（シリコーン樹脂系接着剤指定。推奨：セメダインスーパーX）は現場手配してください。

<施工上のご注意>

**注意**

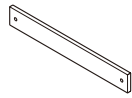

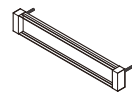




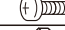

- ボルト、ネジは弊社純正品の規定本数を確実に締付け、固定してください。
- 化粧ネジは手で締めてください。工具などを使用して締め込みすぎるとヒビが入るおそれがあります。
- 取付説明書の順序通りに組付けてください。製品の強度など、機能が低下する場合があります。
- 製品の改造は絶対にしないでください。
- 指定の穴径より大きい穴をあけると、カールプラグボルトが抜け易くなり、サイン本体が落下してケガをするおそれがあります。
- 壁の有効深さ30mm、40mmの穴をあける場合は、仕上げ材ではなく壁からの深さとしてください。
- 施工終了後は、ボルト、ネジなどにゆるみがないか確認してください。
- 塀に使用する材料やブロックの種類により、取付強度が異なります。軽量ブロックなどを使用している場合、サインを固定する穴はコンクリートなどで埋めてから取り付けてください。

**ポイント**

- サインを取り付ける塀の面は平らに仕上げてください。凸凹が激しい場合、取り付けできない場合があります。
- 施工中についた汚れは取り除いてください。

■梱包明細表

【1】 ガラスバーサイン

名称	略図	員数		名称	略図	員数	
		ベーシックタイプ	プレート付きタイプ			ベーシックタイプ	プレート付きタイプ
ガラスバーサイン (ベーシック)		1	—	【1-1】化粧ネジ		2	—
ガラスバーサイン (プレート付き)		—	1	【1-2】シリコンワッシャー		4	—
				【1-3】丸ナット		2	—
				【1-4】サイン取付ネジ		2	—
				【1-5】M4用カーボルプラグ※1		2	—
				【1-6】M4ナベ小ネジ ※1		2	—
				【1-7】M4六角ナット ※2		2	—
				取付説明書 <T038>	—	1	1

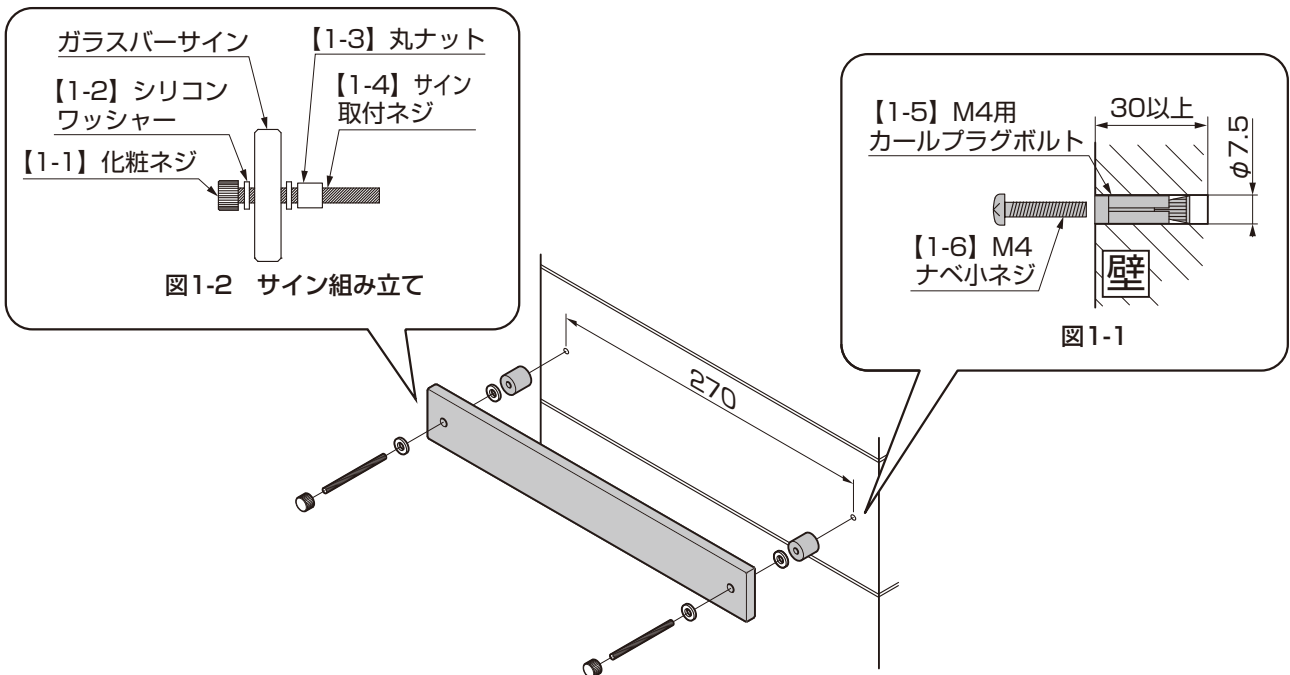
※1 組付いた状態で梱包しています。

サインをテグランネオに取付ける場合は使用しません。

※2 サインをコンクリート壁やブロック塀に取付ける場合は使用しません。

1. コンクリート壁やブロック塀に取付ける場合

1-1 ガラスバーサイン（ベーシックタイプ）の取付け



① ガラスバーサインを取付ける位置に合わせて、取付穴位置をけがいてください。

② けがいた位置にφ7.5、有効深さ30mm以上の下穴をあけてください。

🔑ポイント

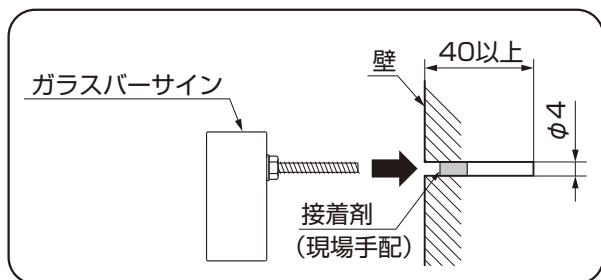
● 切り粉は必ず除去してください。

③ 【1-5】を下穴に埋込み【1-6】を締めて壁に固定してください。固定後【1-6】を取外してください。

④ ガラスバーサインを【1-1】、【1-2】、【1-3】、【1-4】、【1-5】を使用し、組み立ててください。

1. (つづき)

1-2 ガラスバーサイン (プレート付きタイプ) の取付け



- ①ガラスバーサインを取付ける位置に合わせて、取付穴をけがいてください。
- ②けがいた位置にφ4、深さ40mm以上の下穴をあけてください。

ポイント

- 切り粉は必ず除去してください。

ポイント

- 取外したナットは不要です。

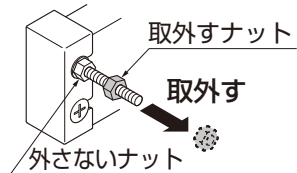


図1-3

- ③現場手配の接着剤を適宜注入してください。
- ④ガラスバーサインからネジ先側のナット (図1-3の取外すナット) を外してください。

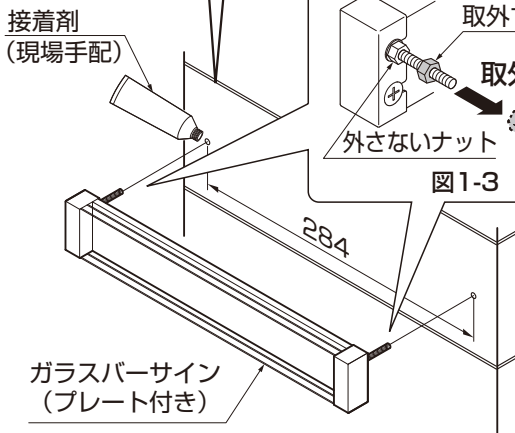
ポイント

- ガラスバーサインを下穴に差し込むときに、接着剤がはみださないように注入する量に注意してください。

- ⑤ガラスバーサインを下穴に差し込み、固定してください。

ポイント

- 接着剤が硬化するまでは下記を行なってください。
 - ・水に濡れないように養生をしてください。
 - ・ズレないように固定をしてください。
- 一時的な固定のためにテープを使うことで、より簡単に取付けることができます。壁面によってはテープがはがれるおそれがありますので注意してください。

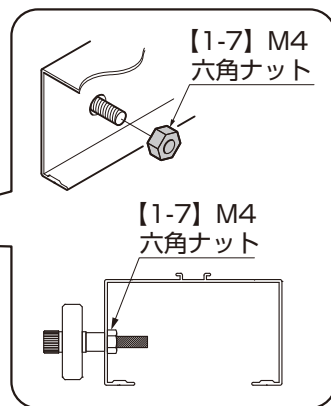
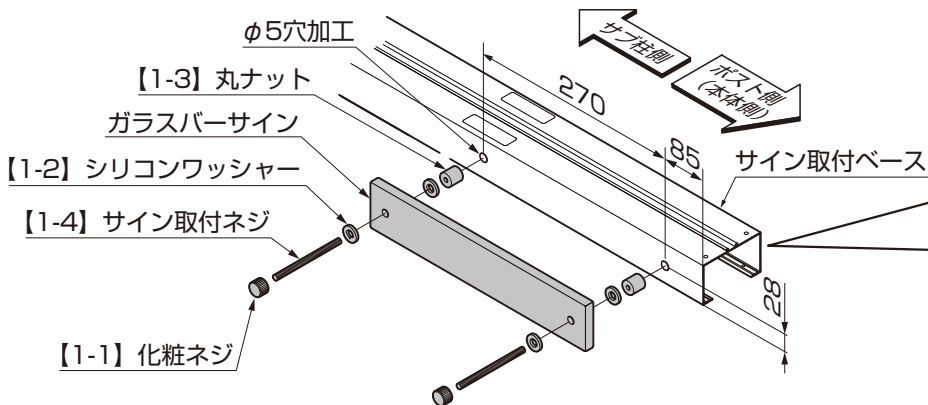


2. テグランネオに取付ける場合

ポイント

- ウォールスクリーン ファンクション門袖に取付ける場合は本項目 (2. テグランネオに取付ける場合) の取付穴ピッチおよび穴径を参考に「ウォールスクリーン ファンクション門袖 取付説明書 (B093)」を参照して取付けてください。

2-1 ガラスバーサイン (ベーシックタイプ) の組立て



- ①サイン取付ベースにφ5の穴を加工してください。
- ②ガラスバーサインを [1-1]、[1-2]、[1-3]、[1-4] を使用し、組立ててください。
- ③ガラスバーサインをサイン取付ベースに [1-7] で固定してください。

2. (つづき)

2-2 ガラスバーサイン(プレート付きタイプ)の組立て

ポイント

- 取外したナットは再度使用します。

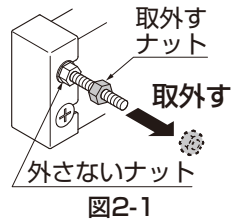
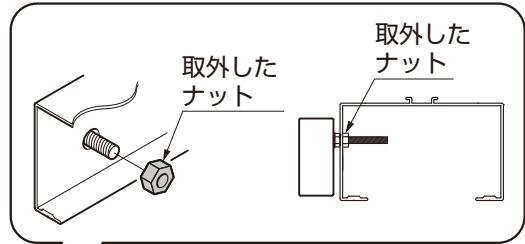
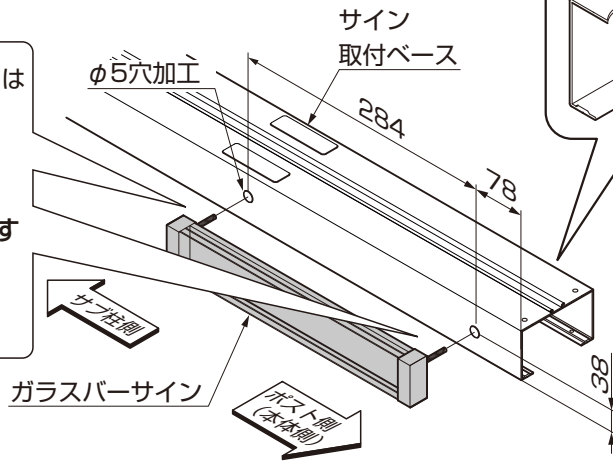


図2-1



- ① サイン取付ベースにφ5の穴を加工してください。
- ② ガラスバーサインからネジ先側のナット(図2-1の取外すナット)を取外してください。
- ③ ガラスバーサインをサイン取付ベースにはめ込んでください。
- ④ ガラスバーサインをサイン取付ベースに取外したナットで固定してください。

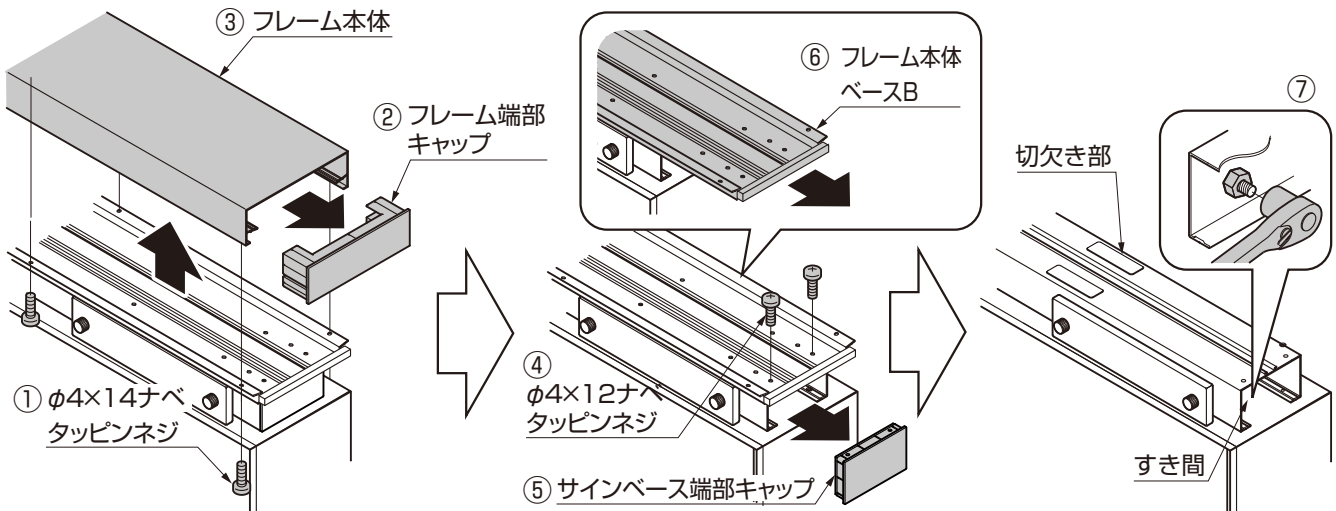
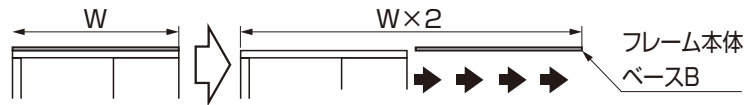
2-3 テグランネオに取付けたガラスバーサインの固定ナットを締め直す方法

補足

- テグランネオにサインを後付けする場合も同様な作業が必要です。

ポイント

- 作業を行なう際は本体フレームベースBをスライドできるスペースがあることを確認してください。



- ① フレーム本体とフレーム端部キャップを固定している「φ4×14ナベタッピンネジ」を取外してください。
- ② フレーム端部キャップを取外してください
- ③ フレーム本体を取外してください。

- ④ サインベース端部キャップを取付けている「φ4×12ナベタッピンネジ」を取外してください。
- ⑤ サインベース端部キャップを取外してください。
- ⑥ フレーム本体ベースBをスライドして引き抜いてください。
- ⑦ サイン取付ベースのすき間や切欠き部から工具を利用してナットを締めなおしてください。

取説コード

T038

JZZ631034A
201603A_1049
201605B_1049