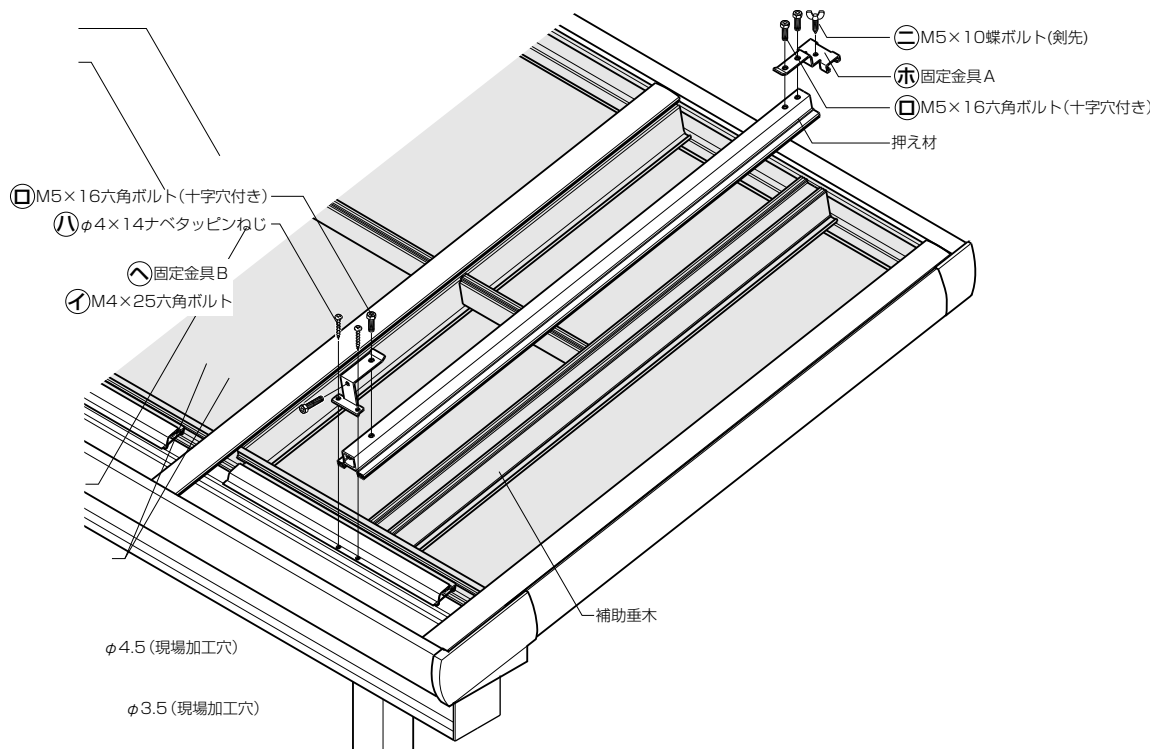


# ほせるんです (補強垂木バタツキ防止材) 取付け説明書

■各部名称図



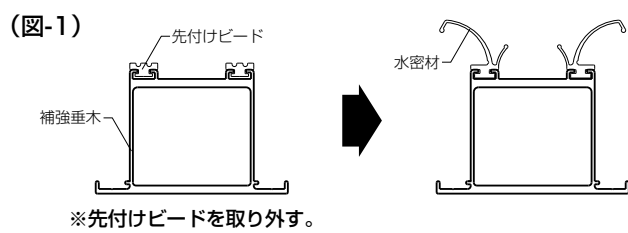
■部材・部品一覧表

部材	押え材	固定金具A
	固定金具B(サマンテラス用)	
ねじ・ボルト	M4×25六角ボルト	固定金具B(レーネテラスⅡ用)
	M5×16六角ボルト	固定金具B(カーブテラスⅡB用)
	M4×14ナベタッピンねじ	
	M5×10蝶ボルト	

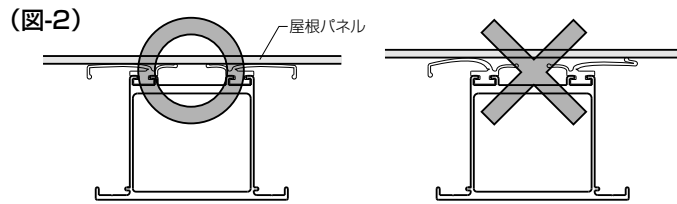
■組立て・取付け順序

1 補強垂木水密材の取付け

①補強垂木に付いている先付けビードを取り外し、水密材を取り付けます。(図-1参照)  
※水密材のヒシの長い方を補強垂木の両端になるように取り付けてください。

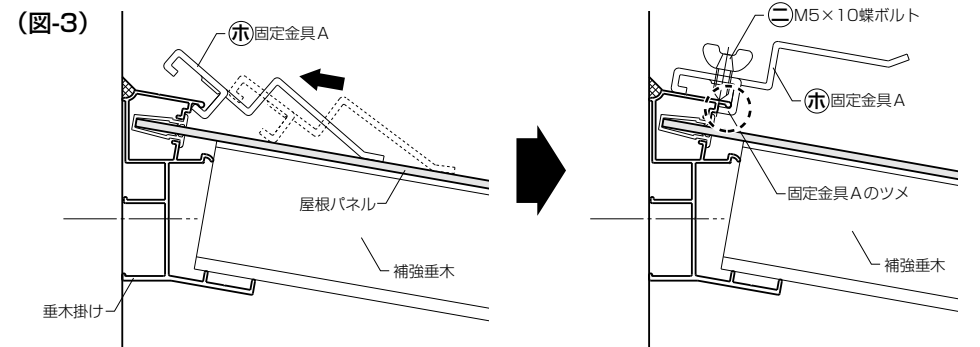


②屋根パネル等の取付けは、テラス本体取付け説明書を参照してください。  
※屋根パネルを取り付ける際には、水密材がめくれないようにしてください。(図-2参照)



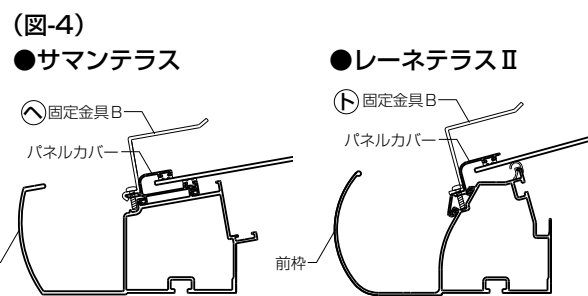
2 固定金具Aの取付け

●固定金具Aを補強垂木の中心に合わせて、取り付けます。(図-3参照)  
※固定金具Aのツメが垂木掛けのフィンに引っ掛かっているか確認してください。



3 押え材・固定金具Bの取付け  
【サマンテラス・レーネテラスⅡ】

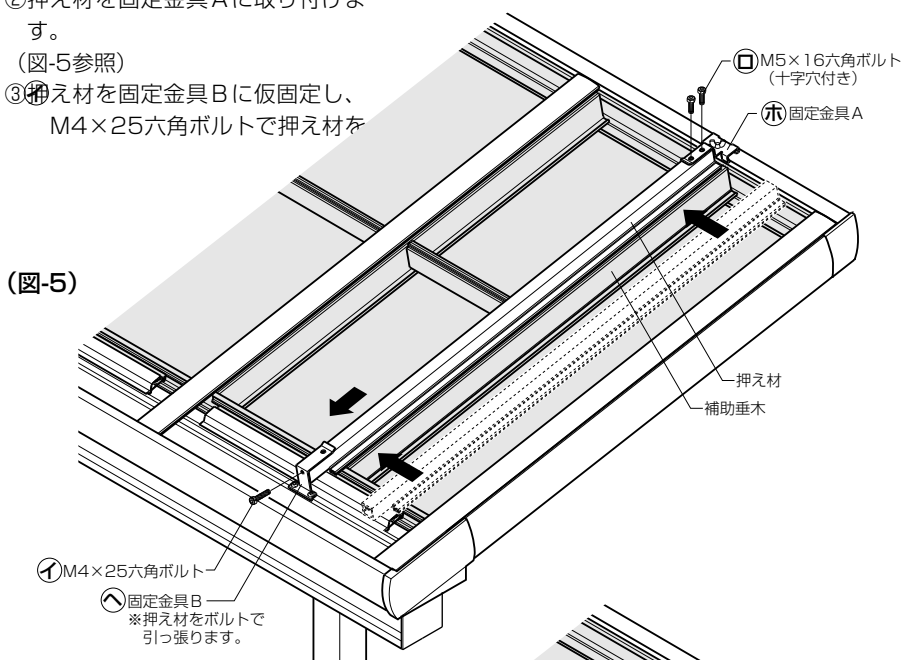
①固定金具Bを補強垂木の中心に合わせて、パネルカバーに取り付けます。(図-4参照)



②押え材を固定金具Aに取り付けます。(図-5参照)

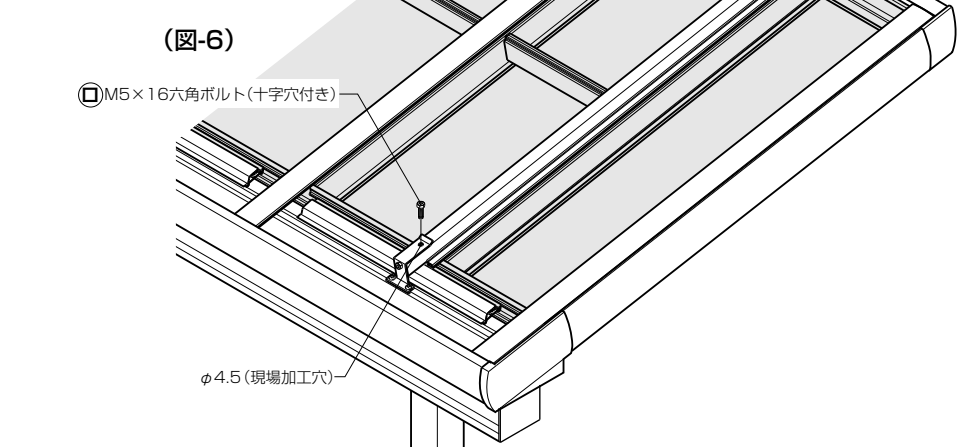
③押え材を固定金具Bに仮固定し、M4×25六角ボルトで押え材を

(図-5)



④押え材に下穴φ4.5をあけ、固定金具BにM5×16六角ボルト固定します。(図-6参照)

(図-6)



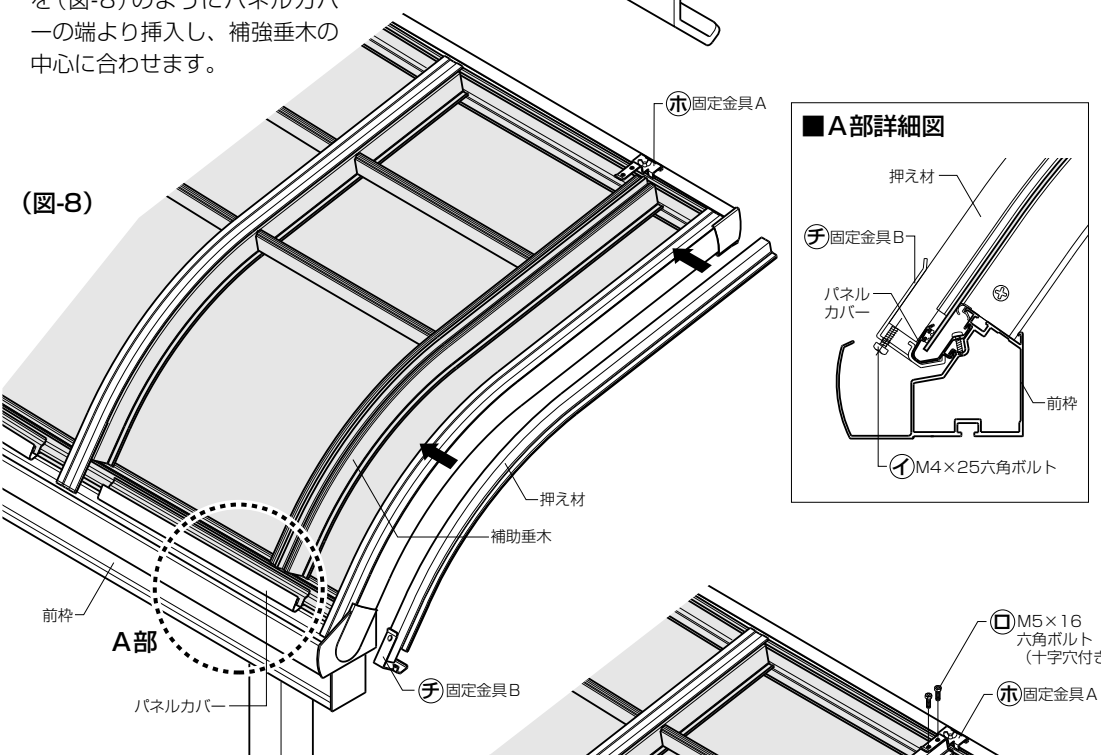
【カーブテラスⅡB】

①押え材に固定金具Bを(図-7)のように仮固定します。  
※ねじ長さ半分位をねじ込んでください。

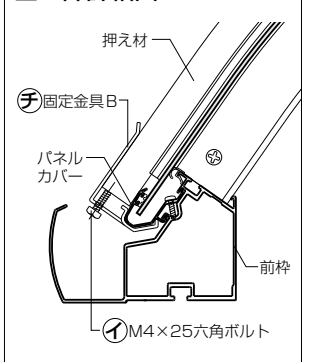
(図-7)

②押え材に仮固定した固定金具Bを(図-8)のようにパネルカバーの端より挿入し、補強垂木の中心に合わせてます。

(図-8)



■A部詳細図



③押え材を固定金具Aに固定します。

④押え材を固定金具Bに仮固定したM4×25六角ボルトで引っ張ります。(図-9参照)

⑤押え材に下穴φ4.5をあけ、M5×16六角ボルトで固定金具Bに固定します。

(図-9)

