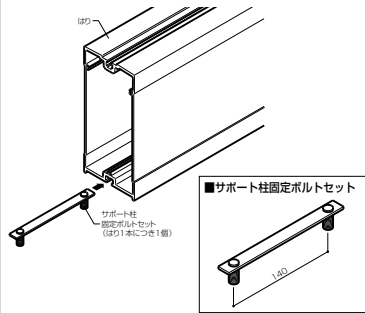
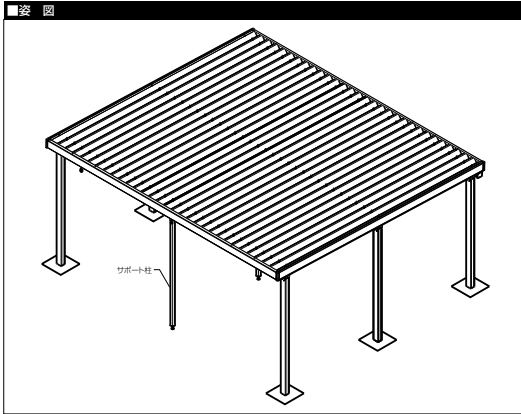
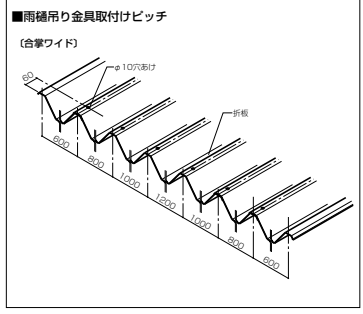


●お願い  
●サポート柱以外の組立て・取付けは、スラップ本体に同梱してある説明書をご覧ください。  
●サポート柱の取納方法は、必ずお施主様にご説明ください。

■施工前の確認  
■サポート柱固定ボルトセットの差し込み  
①はりにあらかじめ、サポート柱固定ボルトセットを差し込みます。

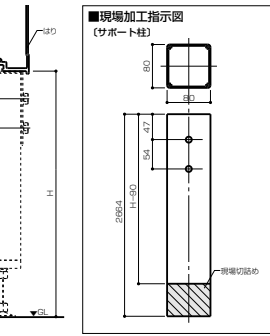


■雨樋吊り金具取付け穴の確認

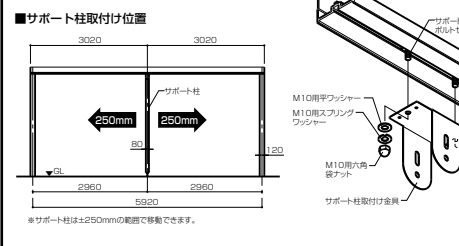


■施工手順

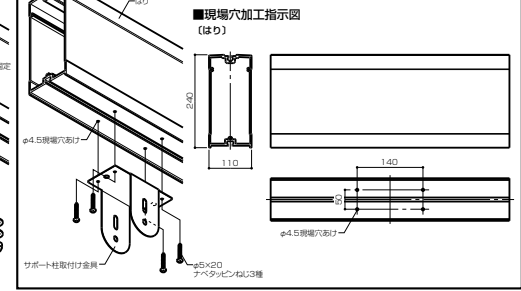
1 サポート柱の加工  
①図のようにサポート柱取付け位置のHを測定してください。  
②現場加工指示図に従い、サポート柱を加工します。



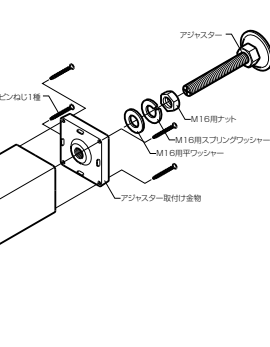
2 サポート柱取付け金具の取付け  
①サポート柱の取付け位置を決め、サポート柱取付け金具を取付けます。  
※後付けの場合は、(a)図の要領ではりに下穴をあけ、サポート柱取付け金具を取付けてください。



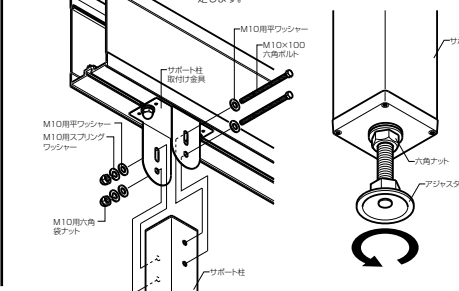
■後付けの場合 (a) 図



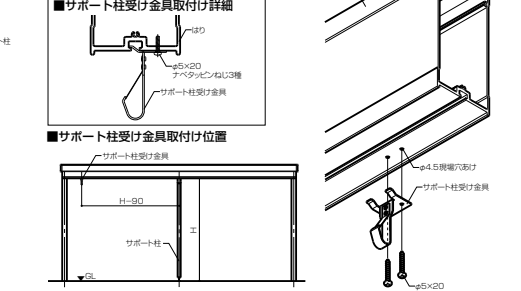
3 サポート柱の組立て  
①サポート柱にサポート柱小口キャップ・アジャスター取付け金物・アジャスターを取付けます。



4 サポート柱の取付け  
①サポート柱をサポート柱取付け金具に固定します。  
②アジャスターをまわして高さを決め、六角ナットで固定します。



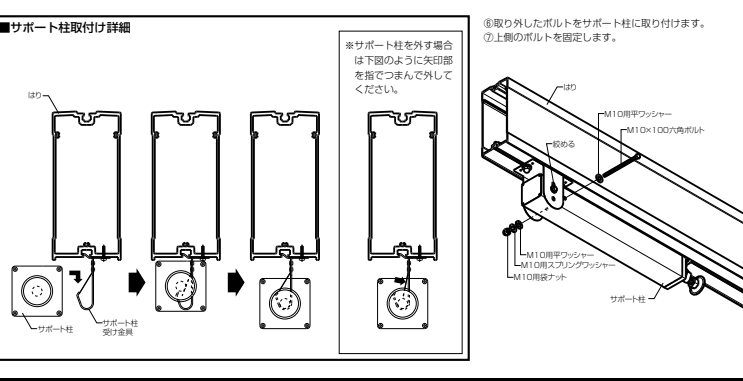
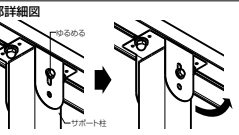
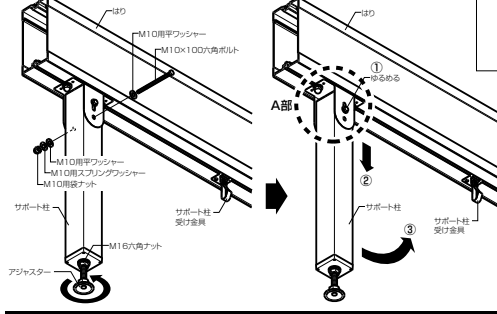
5 サポート柱受け金具の取付け  
①サポート柱受け金具のツメ部分をボルトホールに引っ掛けるようにして固定します。



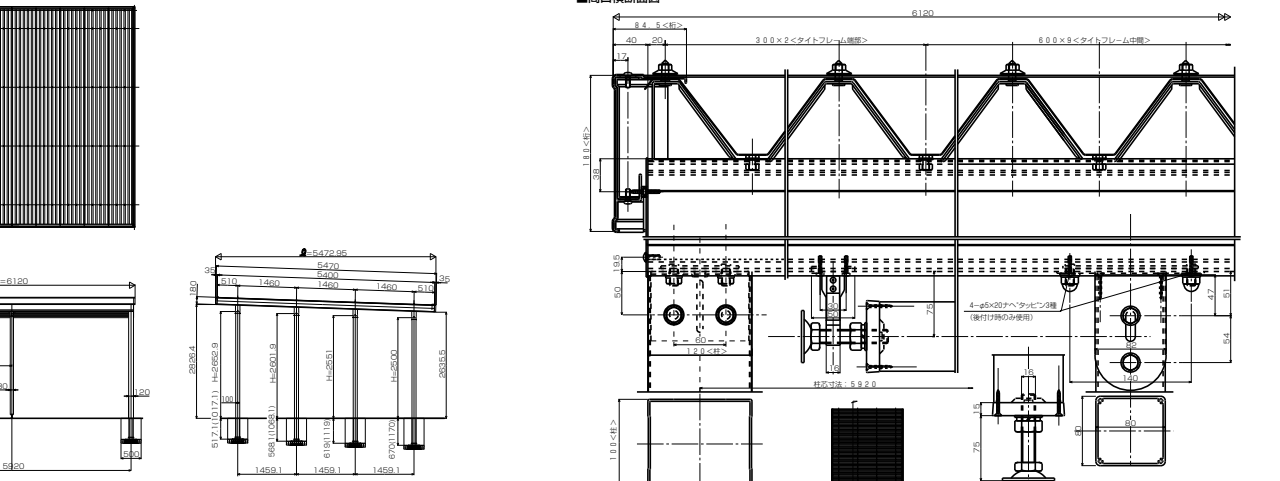
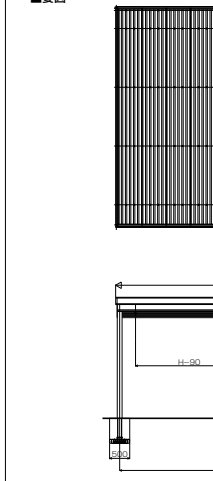
■サポート柱取納方法

※必ずお施主様に説明してください。  
①M16六角ナットをゆるめます。  
②アジャスターをまわし、縮めます。  
③サポート柱取付け金具の下部のボルトを取り外します。

④上側のボルトをゆるめます。  
⑤サポート柱を下に下げながら折りたたみ、サポート柱受け金具にはめ込みます。



■図面・基本図



注記: 本図は標準タイプを示す。兼上タイプは( )内に示す。