



トステム株式会社

# 可動式日除け用リモコン 電気工事説明書

## ■施工される方へのお願い

●本説明書で使われているマークには、以下のような意味があります。

**▲ 注意** …取付けを誤った場合に、使用者が中程度の傷害・軽傷を負う危険又は物的損害の発生が想定されます。冒頭にまとめて記載していますので、必ずお読みください。

## ▲ 注意

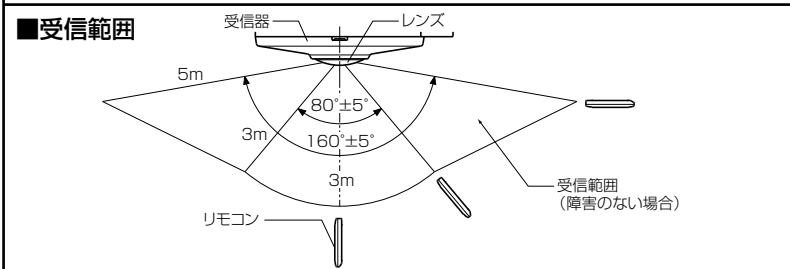
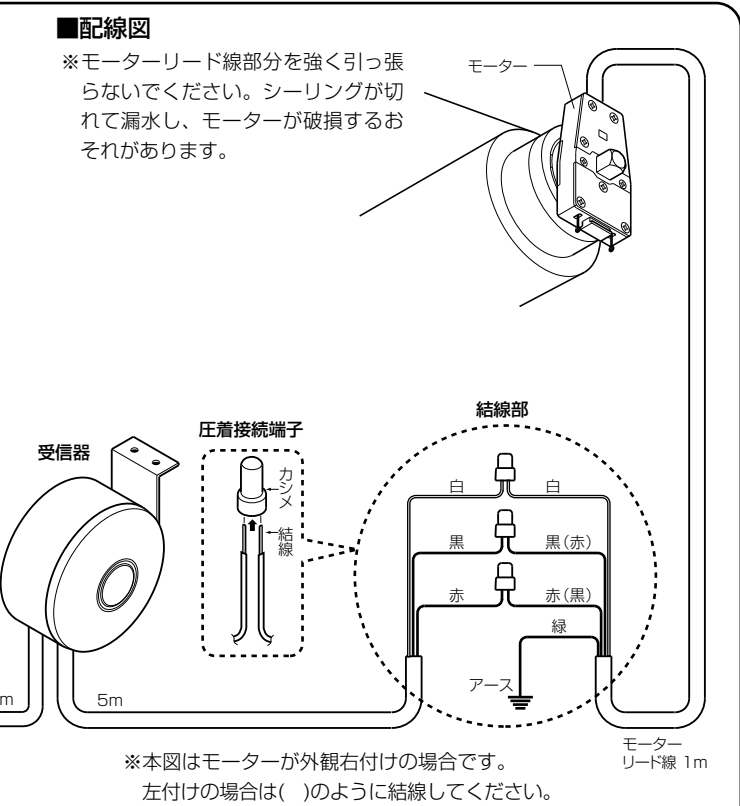
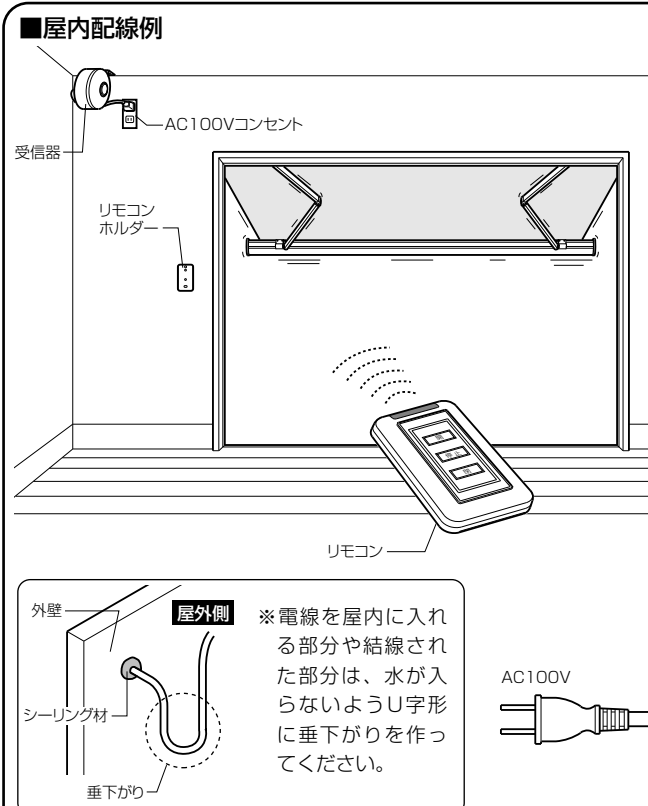
- 感電・漏電のおそれがありますので、下記事項を厳守してください。
- ・電源を既設のコンセント以外からとる場合、電気配線工事は必ず電気工保有資格者が行ってください。
- ・電源線の接続は、電気が通っていないことを確認してから行ってください。

## ■施工上のお願

- この商品はAC100V専用です。他の電圧は使用しないでください。
- 浴室や雨水のかかる屋外など湿気が多い場所に保管したり取り付けたりしないでください。
- 直射日光の当たる場所や暖房器など熱源に近いところには取り付けないでください。
- 腐食性ガスや可燃ガスの発生する場所および薬品を常時使用する場所には取り付けないでください。

## ■梱包内容

- ・受信器(プラグ付き電源コード3m・モーター配線コード5m)
- ・リモコン(お試し用単4乾電池2個)
- ・圧着接続端子3個
- ・リモコンホルダーおよび取付けねじ(φ3.5×25皿木ねじ)2本
- ・受信器取付けねじ(φ4×18ナベタッピンねじ)1種)2本



### ■作動確認

●以下の手順で、製品が正常に開閉することを確認してください。

- ①リモコンに単4乾電池を入れてください。
- ②リモコンを受信器に向け、受信範囲内でスイッチを押します。

開 キャンバスを張り出す

停止 モーターが停止する

閉 キャンバスを巻き取る

※**開**・**閉**スイッチを押して最後まで開閉してもモーターが止まらない場合は、**停止**し、モーターのリミット調整をしてください。(製品本体の取付け説明書参照)

※5分以上連続開閉を繰り返すと、モーターの過熱を防ぐため安全装置が作動し、モーターが自動停止します。これは故障ではありません。モーターの熱が冷めるまで15分程待てば、再び開閉できます。

