

※ 内は、ロットNo.表示位置を示します。

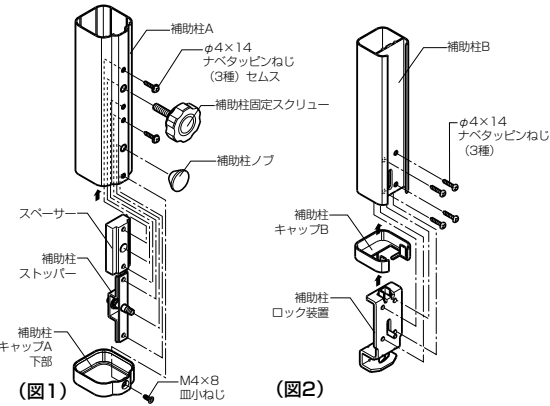
■施工される方へのお願い

- この説明書は、施工完了後お施主様にお渡しく下さい。
- 補助柱以外の組立て・取付けについては、各カーポート本体に同梱の説明書をご覧ください。

■取付け順序

1 補助柱の組立て

- ①補助柱Aに、補助柱ストッパー・スペーサー・補助柱ノブ・補助柱固定スクリュー・補助柱キャップA下部を取り付けます。(図1)
- ②補助柱Bに、補助柱キャップB・補助柱ロック装置を取り付けます。(図2)

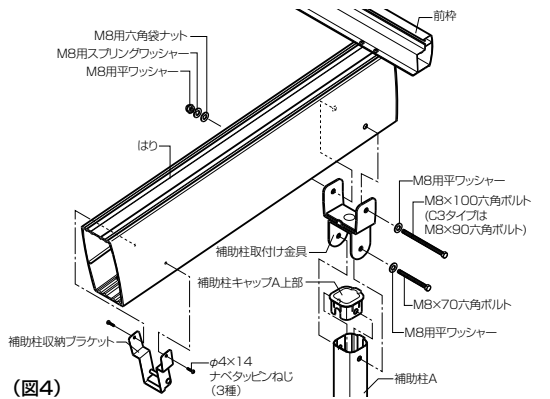
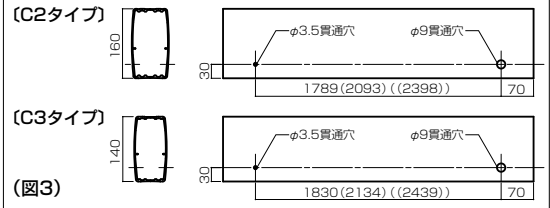


2 補助柱の取付け

- ①はりを加工します。(図3)
- ②補助柱A上端に補助柱キャップA上部を取り付けます。(図4)
- ③はりに補助柱取付け金具を取り付け、補助柱Aを固定します。

■はりの現場加工

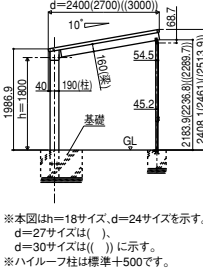
※本図は24サイズの場合の参考寸法を示します。
※()内寸法は27サイズの場合、()内寸法は30サイズの場合を示します。
※補助柱Bを収納しきった状態で納められるよう、現場に合わせて加工してください。



■参考納まり図

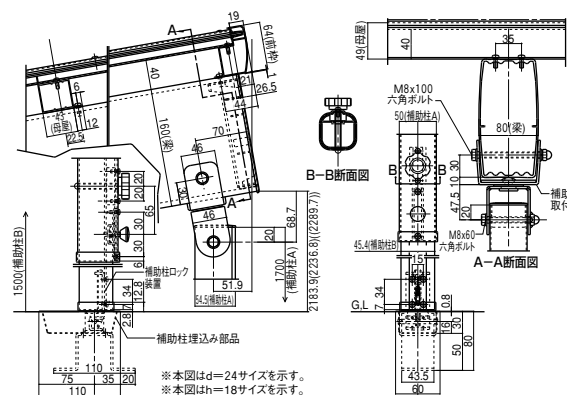
※本図はリーガルポート V C2タイプ(24サイズ)を示します。

●姿図



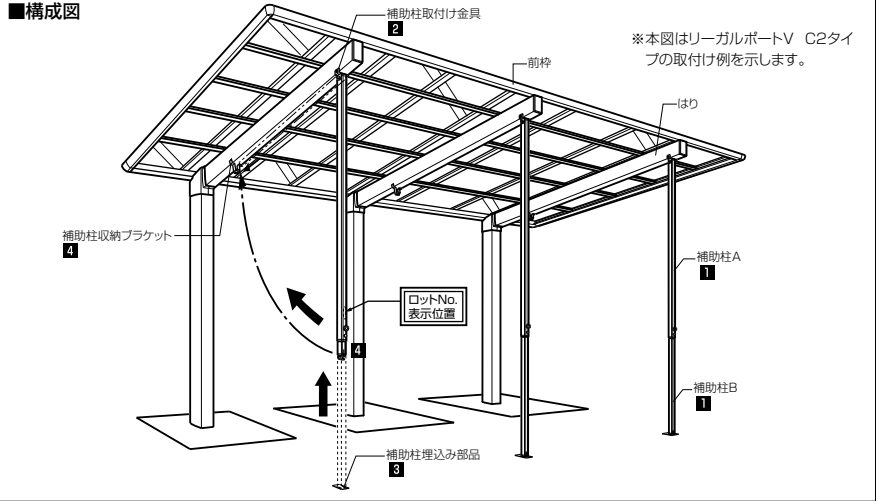
※本図はh=18サイズ、d=24サイズを示す。
d=27サイズは()、
d=30サイズは()に示す。
※ハイルポート柱は標準+500です。

●断面図(セット時)



※本図はd=24サイズを示す。
※本図はh=18サイズを示す。

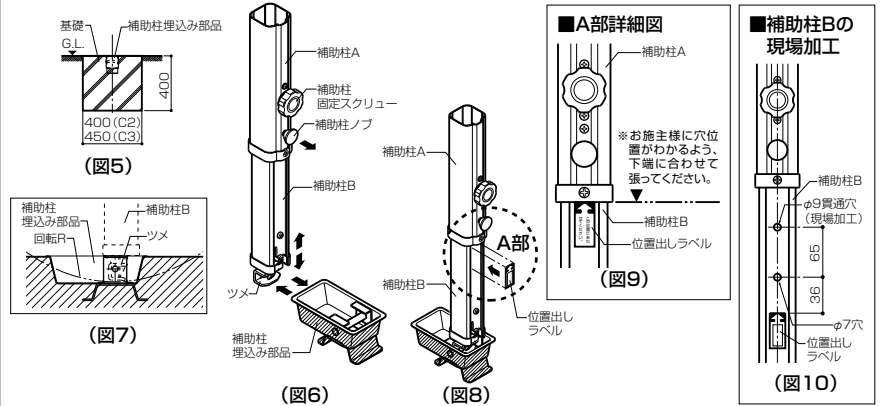
■構成図



※本図はリーガルポートV C2タイプの取付け例を示します。

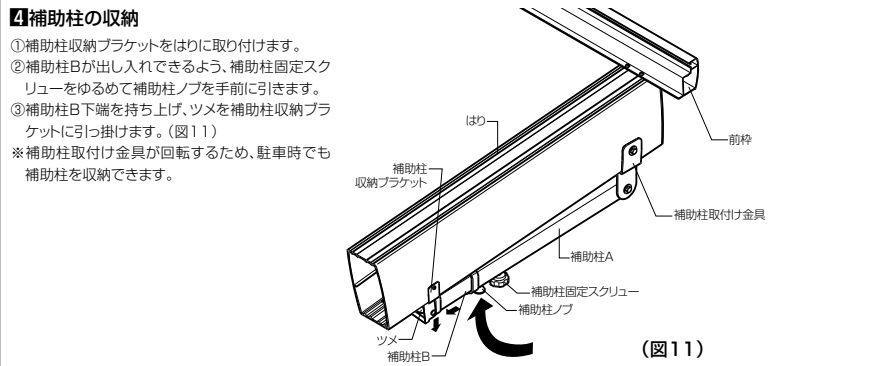
3 補助柱のセット

- ①補助柱埋込み部品を基礎に埋めます。(図5)
- ②補助柱固定スクリューをゆるめ、補助柱ノブを手に引いて補助柱Bを差し込み、ツメを補助柱埋込み部品に引っ掛けます。(図6・7)
- ③補助柱Aの下端に矢印を合わせ、補助柱Bに位置出しラベルを張ります。(図8・9)
- ④補助柱Bを少し引き出し、指定の位置に穴をあけます。(図10)
- ⑤補助柱Bを(図9)の位置にもとし、加工穴に補助柱ストッパーが入っていることを確認します。
- ⑥加工穴に補助柱固定スクリューの位置が合っていることを確認します。



4 補助柱の収納

- ①補助柱収納ブラケットをはりに取り付けます。
 - ②補助柱Bが出し入れできるように、補助柱固定スクリューをゆるめて補助柱ノブを手に引きます。
 - ③補助柱B下端を持ち上げ、ツメを補助柱収納ブラケットに引っ掛けます。(図11)
- ※補助柱取付け金具が回転するため、駐車時でも補助柱を収納できます。



(収納時)

