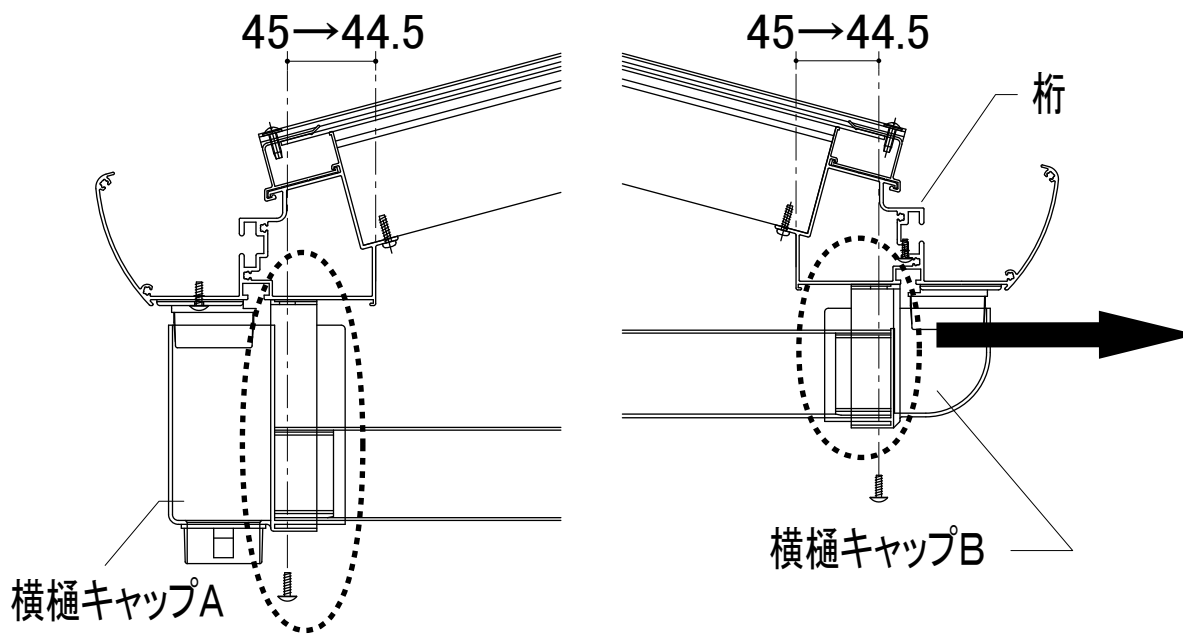


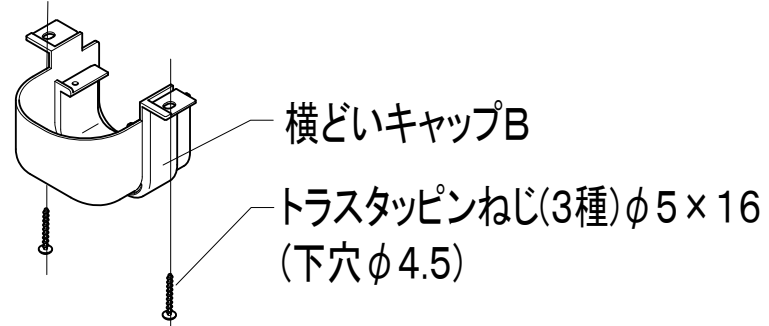
■横どいセットの取付けについて(片支持用)

※横どいセットの取付けに関しまして、仕様変更につき下記の通り変更させていただきます。
変更箇所につきましては、本取付け説明書をご参照の上、取付けをお願いします。

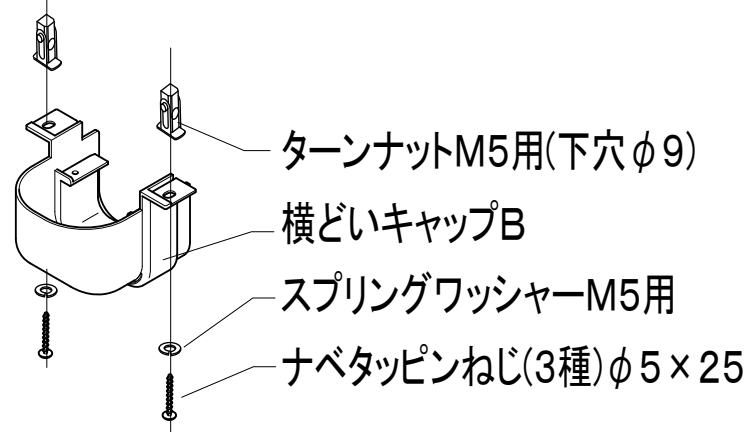
『横どいキャップA・B』は、『ターンナットM5用』『スプリングワッシャーM5用』及び『ナベタッピンねじ(3種)φ5×25』を使用して、桁に取付けてください。



変更前



変更後



■ターンナットの使用方法

