

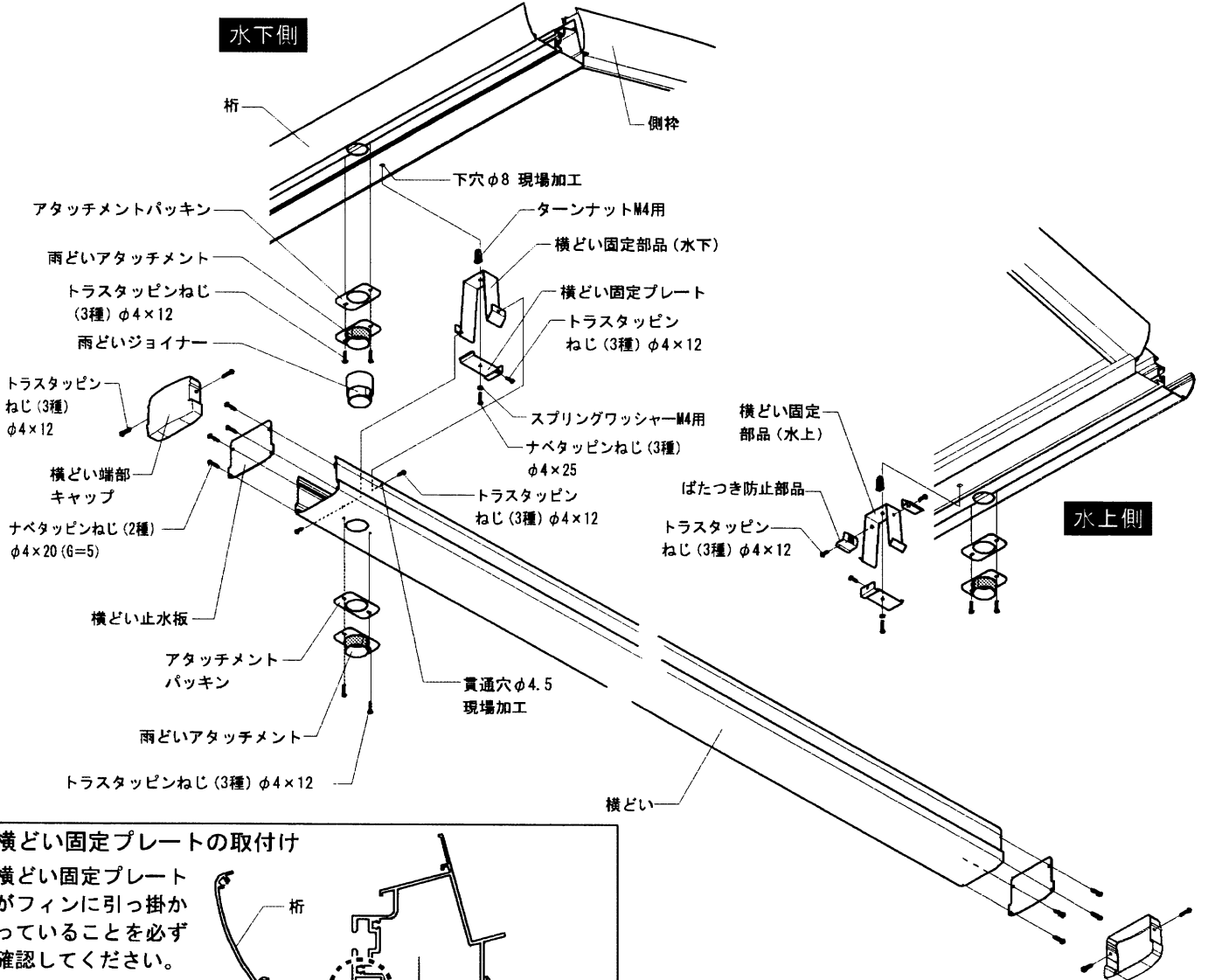
■横どいセットの取付けについて

※横どいセットの取付けに関しまして、仕様変更につき下記の通り変更させていただきます。
本取付け説明書をご参照の上、取付けをお願いします。

■横どいセットの取付け

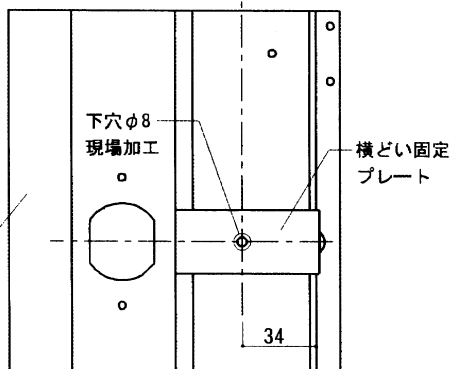
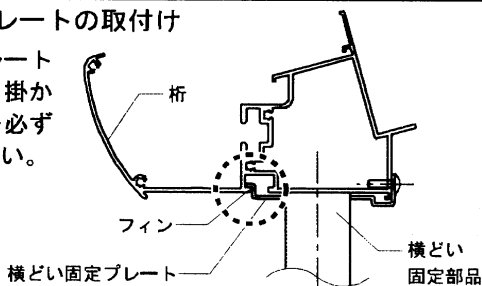
※横どいは屋根の組合わせにより、現場切断と穴加工が発生します。
「横どい加工寸法一覧表」を参照してください。

- ①縦どい式と同じ要領で雨どいアタッチメントを取付けてください。
- ②加工した横どいを取付けてください。
- ※ばたつき防止部品は最後に取付けてください。
- ※水こう配がつくように取付けてください。
- ③横どいからの排水は「縦どいセットの取付け (P. 19)」を参照して取付けてください。

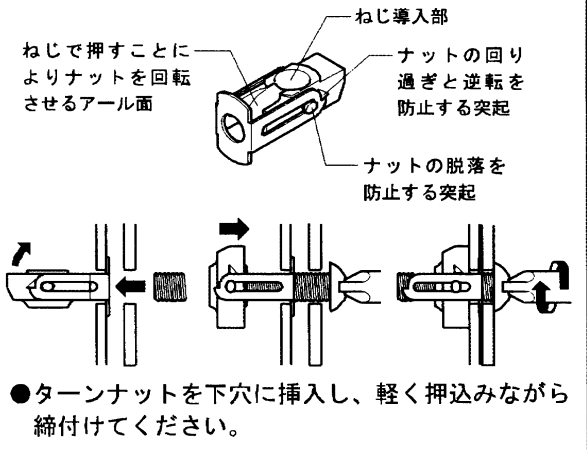


■横どい固定プレートの取付け

※横どい固定プレートがフィンに引っ掛かっていることを必ず確認してください。



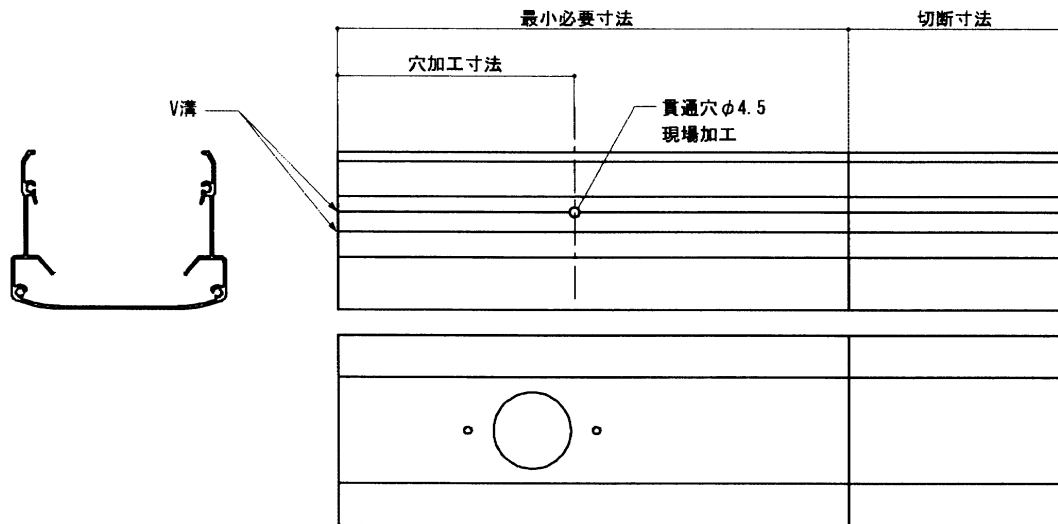
■ターンナットの使用方法



■横どい加工寸法一覧表

屋根の組合わせと横どいの付き方		屋根呼称X	最小必要寸法		切断寸法	穴加工寸法		
単体		60	6000		0	110		
		54	5400		600	110		
		30	3050		0	95		
		27	2750		300	95		
		24	2450		600	95		
		18	1750		1300	95		
		15	1450		1600	95		
合掌A		30	3350		2650	95		
		27	3050		0	95		
		24	2750		300	95		
		18	2050		1000	95		
		15	1750		1300	95		
合掌B		最小必要寸法 (切断寸法)	屋根呼称X					
			30	27	24	18	15	
		屋根呼称Y	30	—	5970 (30)	5670 (330)	4970 (1030)	4670 (1330)
			27	5970 (30)	5670 (330)	5370 (630)	4670 (1330)	4370 (1630)
			24	5670 (330)	5370 (630)	5070 (930)	4370 (1630)	4070 (1930)
			18	4970 (1030)	4670 (1330)	4370 (1630)	3670 (2330)	3370 (2630)
			15	4670 (1330)	4370 (1630)	4070 (1930)	3370 (2630)	3070 (2930)
	穴加工寸法	110						

■横どい現場加工図



■横どいの取付け

※横どいが引っ掛かる位置を確認してください。

