



トステム株式会社

# 着脱式補助柱

# 取付け説明書

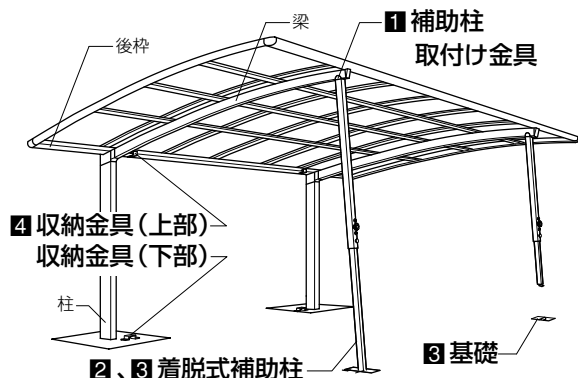
●この説明書は、必ず取付けされる方にお渡しください。

■取付けされる方へのお願い

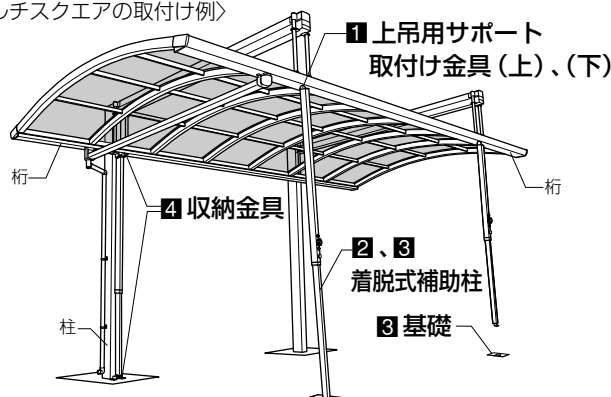
●着脱式補助柱以外の組立て・取付けについては、各カーポート本体に同梱の説明書をご覧ください。

## ■構成図

〈レグナサポートシグマ、カーブサポートシグマII木目調の取付け例〉



〈マルチスクエアの取付け例〉

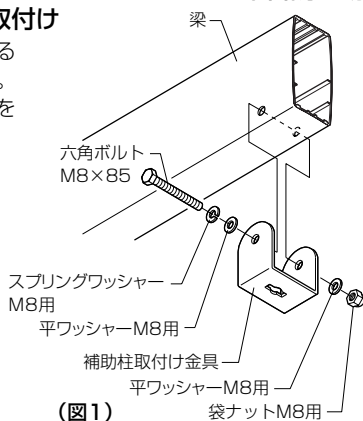


## ■取付け順序

■レグナサポートシグマ、カーブサポートシグマII木目調の場合

### 1 補助柱取付け金具の取付け

- ① 梁先端の側面に付いているプッシュボタンを外します。
- ② 梁に補助柱取付け金具を固定します。(図1)



(図1)

■マルチスクエアの場合

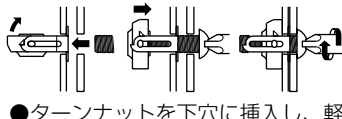
### 1 上吊用サポート取付け金具 (上) (下) の取付け

- ① 補助柱取付け位置の芯に上吊用サポート取付け金具 (上) の芯を合わせてください。
- ② 桁のフィンに上吊用サポート取付け金具 (上) の端を合わせ (図2)、桁に下穴φ8をあけ、上吊用サポート取付け金具 (上) を桁に固定してください。(図3) ※置き式フレームの場合は梁に取付けてください。(図4) この場合、ターンナットは不要です。
- ③ 上吊用サポート取付け金具 (下) を取付けてください。(図3)

### ■ターンナットの使用方法

ねじで押すことによりナットを回転させるアール面

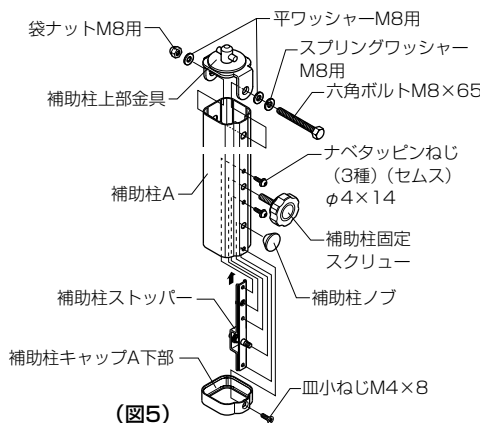
ねじ導入部  
ナットの回り過ぎと逆転を防止する突起  
ナットの脱落を防止する突起



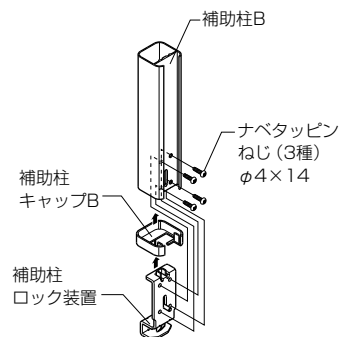
●ターンナットを下穴に挿入し、軽く押込みながら締付けてください。

### 2 補助柱の組立て

- ① 補助柱Aに、補助柱ストッパー・補助柱ノブ・補助柱固定スクリュー・補助柱キャップA下部・補助柱上部金具を取付けます。(図5)
- ② 補助柱Bに補助柱キャップB・補助柱ロック装置を取付けます。(図6)



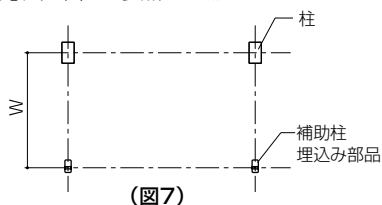
(図5)



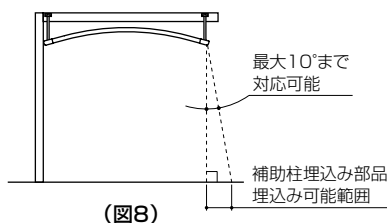
(図6)

### 3 基礎の施工、補助柱のセット

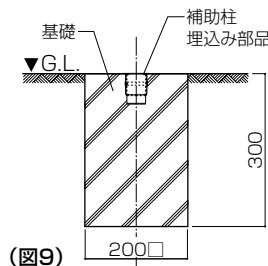
- ① カーポート本体柱の位置から基礎位置を決め、補助柱埋込み部品を基礎に埋込みます。(図7) (図8) ※基礎寸法は図9を参照してください。



(図7)

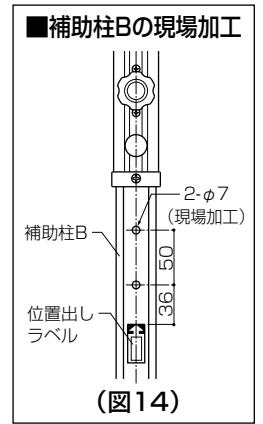
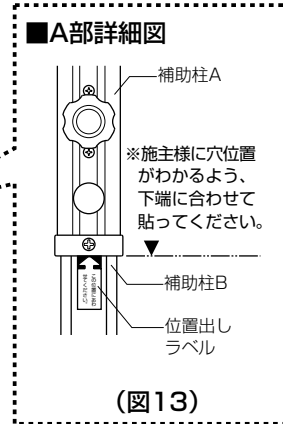
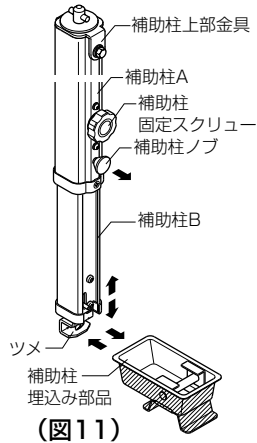
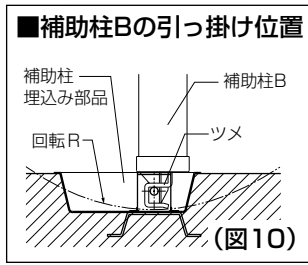


(図8)



(図9)

- ②補助柱固定スクリューをゆるめ、補助柱ノブを手前に引いて補助柱Bを差込み、ツメを補助柱埋込み部品に引っ掛けます。(図10・11)
- ③補助柱Aの下端に矢印を合わせ、補助柱Bに位置出しラベルを貼ります。(図12・13)
- ④補助柱Bを少し引出し、指定の位置に穴をあけます。(図14)
- ⑤補助柱Bを(図13)の位置に戻し、加工穴に補助柱ストッパーが入っていることを確認します。
- ⑥加工穴に補助柱固定スクリューの位置が合っていることを確認します。

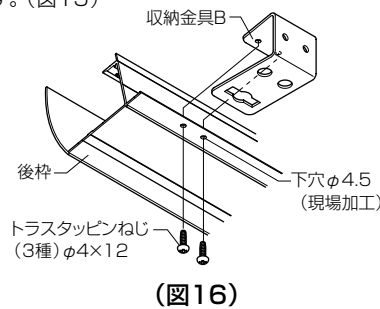
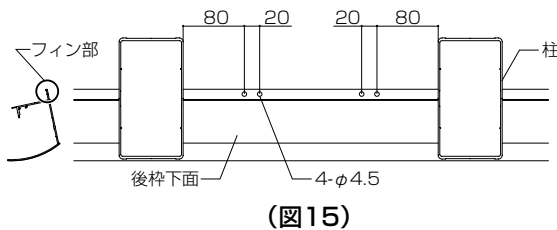


#### 4 収納金具の取付け

##### 【上部の取付け】

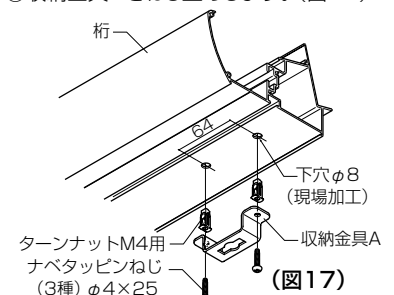
**■レグナサポートシグマ、カーブポートシグマII木目調の場合**

- ①取付け前に下図にしたがって、フィン部にφ4.5の穴加工します。(図15)
- ②収納金具Bをねじ止めします。(図16)



**■マルチスクエアの場合**

- ①柱の基礎の上方で、桁にφ8の穴加工します。
- ②収納金具Aをねじ止めします。(図17)



##### 【下部の取付け】

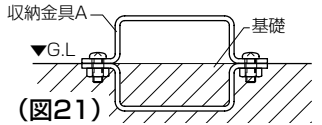
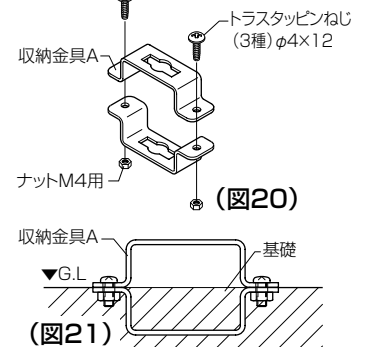
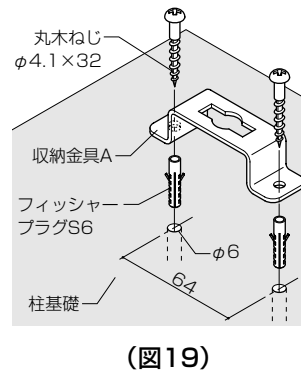
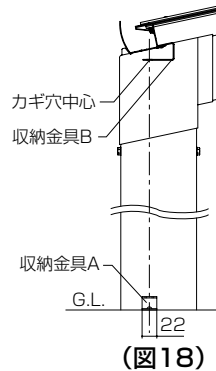
- ③柱の基礎にφ6の穴をあけます。
- ※上部の収納金具のカギ穴の中心と下部の収納金具のカギ穴の中心が一致するように位置を決めてください。(図18)
- ※上下の収納金具のカギ穴の向きは同じになるようにしてください。

●基礎が硬化している場合

- ④収納金具Aを基礎に取付けます。(図19)

●基礎が硬化していない場合

- ④収納金具A同士を組み合わせます。(図20)
- 収納金具Aを基礎に埋込みます。(図21)



#### 5 補助柱の収納

- ①補助柱Aの上部金具の向きを収納金具A・Bのカギ穴に合わせて差込みます。(図22)
- ※このとき、補助柱根元のロック装置の向きを確認してください。
- ②補助柱を90°回転させ、収納金具A・Bに引っ掛けます。(図22)
- ③補助柱B下部のレバーを上へ引上げながら補助柱ロック装置のツメを収納金具Aに引っ掛けて、レバーを離し固定します。(図23)
- ※このとき、補助柱ロック装置のツメが収納金具Aに引っ掛かったことを確認してください。(図24)
- ※補助柱を取外すときは、取付けと逆の手順で取外してください。

【レグナサポートシグマ、カーブポートシグマII木目調】 【マルチスクエア】

