



トステム株式会社

リコステージⅡベースプレートカバー 取付け説明書



MAL972

●この説明書は必ず、取付けされる方にお渡しください。

■取付けされる方へのお願い

- 同梱されている取扱い説明書は、必ずお施主様へお渡しください。
- 本説明書で使われているマークには、以下のような意味があります。

▲注意 …取付けを誤った場合に、使用者などが中程度の傷害・軽傷を負う危険又は物的損害の発生が想定されます。冒頭にまとめて記載していますので必ずお読みください。

▲注意

※製品の破損および落下のおそれがありますので、下記事項をお守りください。

■施工上のご注意

●組立施工について

- ・みだりに改造、変更をしないでください。

●部材の固定について

- ・組立てねじ・ボルトは必ず当社指定のものを指定の本数使用してください。また使用中緩まないように締め付けてください。
- ・化粧ねじは手で締めてください。工具などを使用して締め込みすぎるとヒビが入るおそれがあります。

※製品腐食のおそれがありますので下記事項をお守りください。

●絶縁処理について

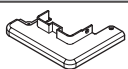

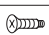
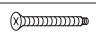
- ・アルミ形材が亜鉛・ステンレス以外の金属と接触するときは絶縁処理をしてください。
- ・ねじは $2.5 \pm 0.5 \text{ N} \cdot \text{m}$ { $25 \pm 5 \text{ kgf} / \text{cm}$ } のトルクで止めた後、緩み・ガタツキのないことを確認してください。

■組立て・施工のお願い



- 組立て・施工は専門業者が行ってください。
- 製品の施工については、必ず取付け説明書に従ってください。
- 水平、垂直は水準器などで正確に出してください。
- 当社指定の付属部品以外は取付けしないでください。

■梱包明細表

[1] 70角柱ベースプレートカバーセット

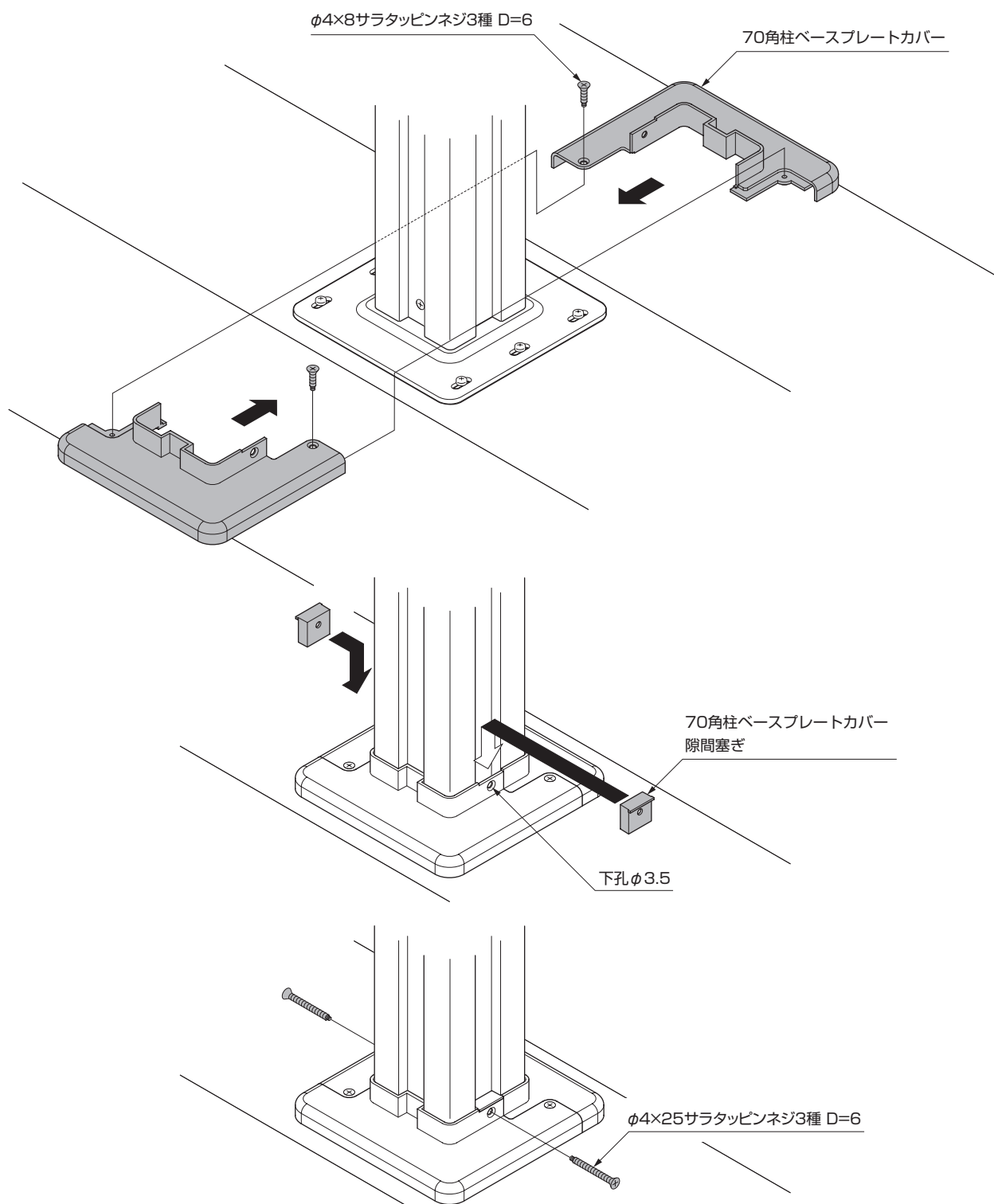
名 称	略 図	員 数
70角柱ベースプレートカバー		2
70角柱ベースプレートカバー隙間塞ぎ		2
φ4×8 サラタッピンネジ 3種 D=6		2
φ4×25 サラタッピンネジ 3種 D=6		2
取付説明書	—	1

[2] コーナー柱ベースプレートカバーセット

名 称	略 図	員 数
コーナー柱ベースプレートカバー		2
φ4×20 サラタッピンネジ 1種 D=6		2

1. リコステージⅡベースプレートカバーの取付け

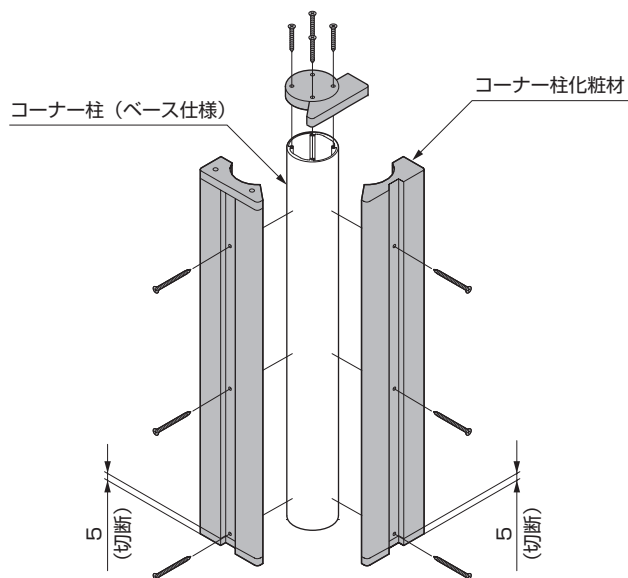
1-1 中間柱・端部柱の場合



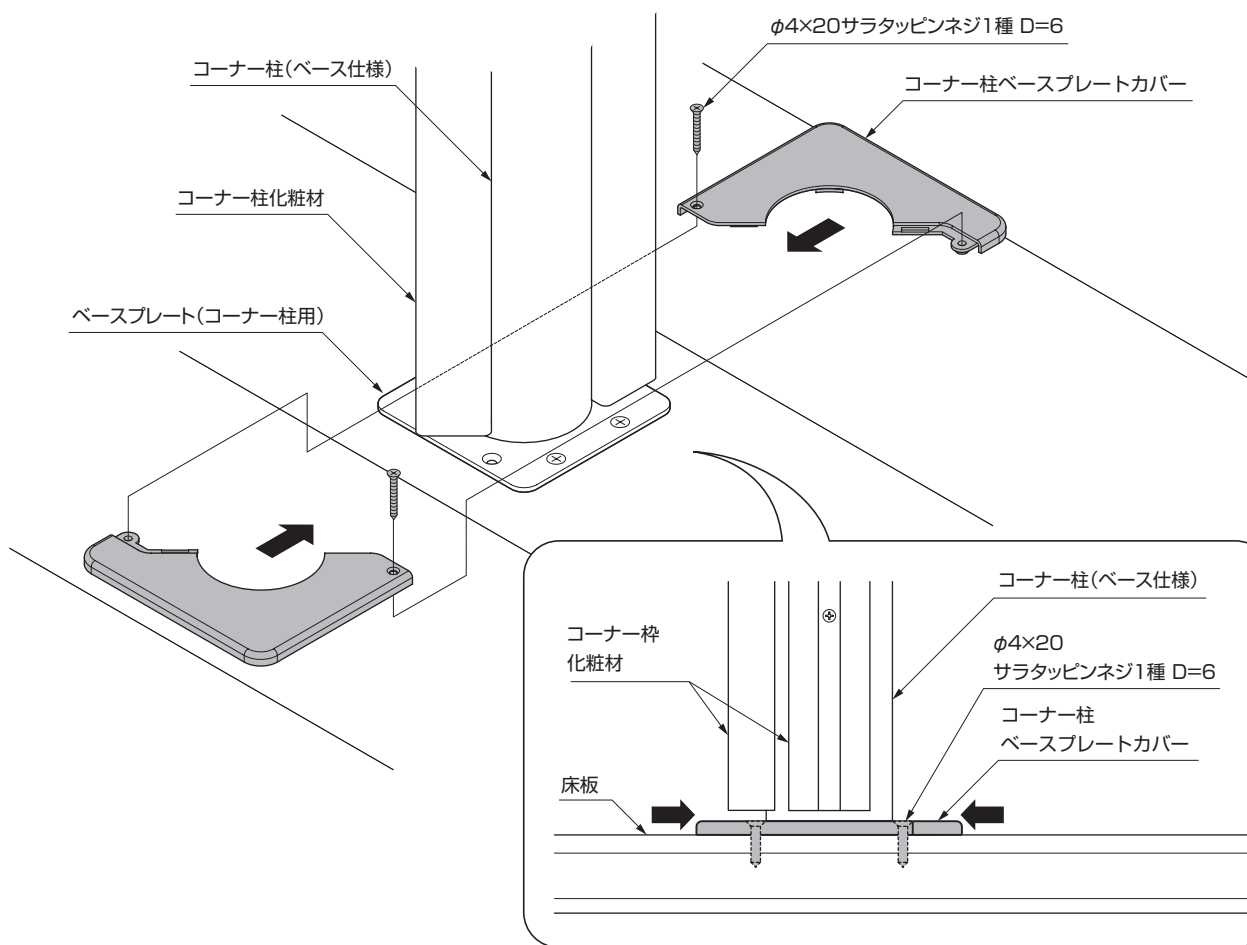
- ① 70角柱ベースプレートカバーを図の向きで柱を囲むように組んでください。
- ② φ4×8サラタッピンネジ3種 D=6でカバー同士を固定してください。
- ③ 柱に70角柱ベースプレートカバーのネジ位置にそってφ3.5の下孔をあけてください。
- ④ 柱と70角柱ベースプレートカバーのネジ位置の間に、70角柱ベースプレートカバー隙間塞ぎを入れてください。
- ⑤ 70角柱ベースプレートカバーを柱に、70角柱ベースプレートカバー隙間塞ぎとともにφ4×25サラタッピンネジ3種 D=6で固定してください。

1. つづき

1-2 コーナー柱ベース仕様の場合



① Corner post (base type) cap and corner post dust cap are removed, the bottom is cut 5mm, and reattached.



- ① Corner post base plate cover is attached to the gap between the floor plate and corner post dust cap, with the cover facing the post.
- ② Cover is secured to the floor plate with a $\phi 4 \times 20$ self-tapping screw (D=6).

MEMO

