

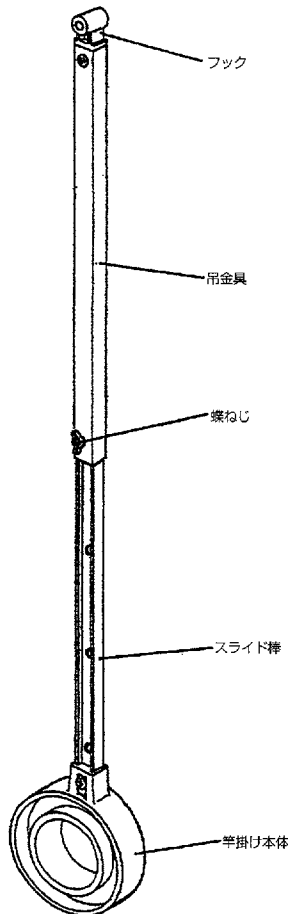
ほせるんです

脱着式物干し

◎本製品は、内部目除けを取付ける場合と取付けない場合、ルームトラスの場合とで取付方法が3通りありますので、各場合に合った取付けをしてください。

■ 姿図 (共通部)

取付方法1、2、3で⑥受具を取付けた後、下図物干し部を取付けてください。



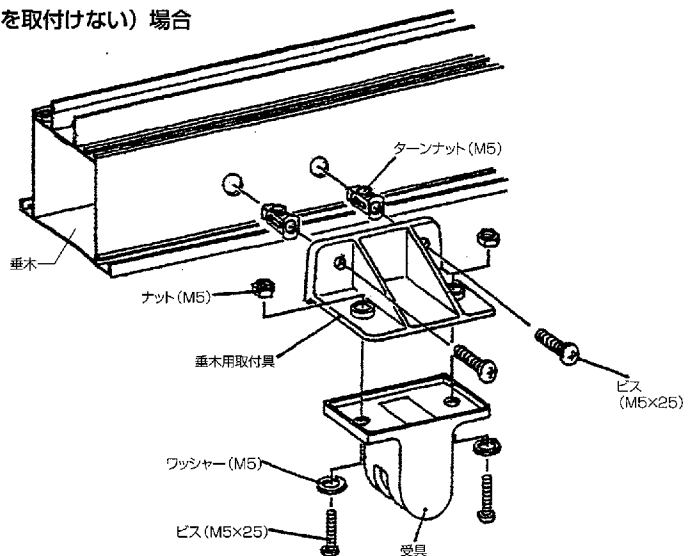
■ 部品表

No.	部品名	数量
①	竿掛け本体	2ヶ
②	スライド棒	2本
③	吊金具	2本
④	蝶ねじ (M4×12)	2ヶ
⑤	フック	2ヶ
⑥	受具	2ヶ
⑦	垂木用取付具	2ヶ
⑧	中間レール用取付金具	2ヶ
⑨	ビスセット	1set

■ 取付け方法1

垂木に直接取付ける (内部目除けを取付けない) 場合

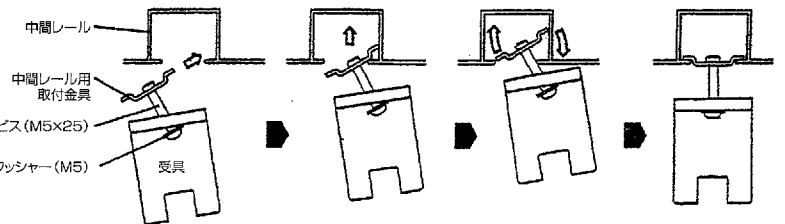
- ① 取付位置を決めて⑦垂木用取付具の孔に合わせて垂木にφ9.5の孔をあけます。
- ② 右の図を参考に⑦垂木用取付具および⑥受具を取付けます。



■ 取付け方法2

中間レールに取付ける (内部目除けを取付ける) 場合

- ① ⑥受具に⑧中間レール用取付金具をビスで仮止めして置きます。
- ② 中間レールに⑧中間レール用取付金具を図のように通します。
- ③ ビスをしっかりと締め付けます。



■ 取付け方法3

- ① 取付位置を決めて⑥受具の孔に合わせて中間垂木にφ4.5の孔をあけます。
- ② 右図を参考に⑥受具を中間垂木に取付けます。

