

ロイヤルリーゼントデッキCR・CD型

リーゼントデッキ専用〈先付け金具〉

■お願い

- 「先付け金具」は、必ず外壁仕上げ前に、取り付けてください。
- 先付け金具の固定箇所（柱）は、下記の要領で補強してください。（「■柱の補強」の項参照）
- 外壁仕上げの厚さは、15～37mm内にしてください。サイディング仕上げ・ALC工法などの場合は、最寄りの営業店へお問い合わせください。

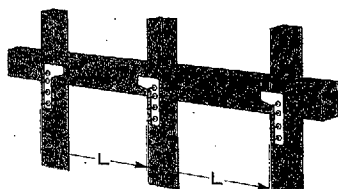
■取付け位置の決め方

●外壁仕上げ後は、取付け位置の変更ができません。下表に従って正しく算出してください。

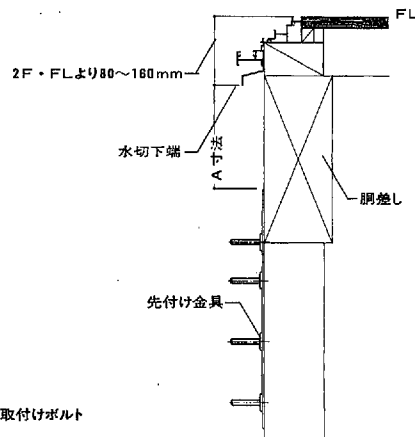
■取付け位置寸法表

タイプ	寸法	L 寸法			A寸法
		1.0間	1.5間	2.0間	
CR・CD型	関東間	—	2755	—	200
	関西間	—	3005	—	

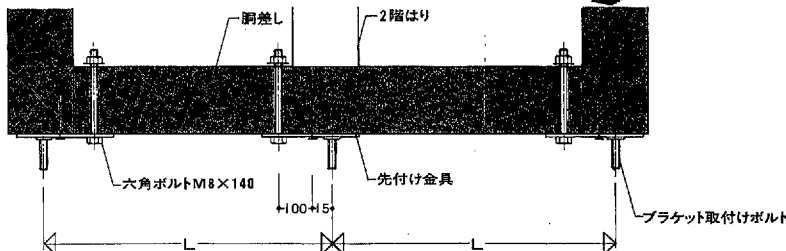
単位:mm



●上下方向の位置決め



●左右方向の位置決め



■先付け金具の取付け

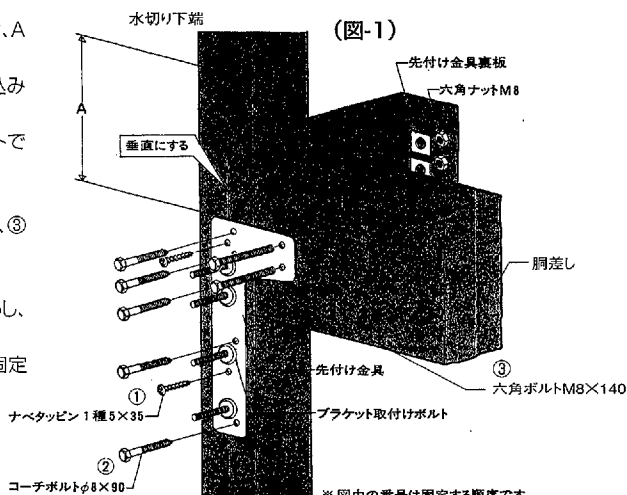
1. ブラケット取付けボルト（4カ所）を垂直に合わせ、A寸法を確認しながら①ネジで固定します。
2. ②コーチボルトは、6mmの下穴をあけてネジ込みます。
3. 胴差し部は、9mmの貫通穴をあけ、③六角ボルトで固定します。（図-1）

胴差しに取り付けられない場合（図-2）

1. 取付け穴の上端2カ所に9mmの貫通穴をあけ、③六角ボルトで固定します。

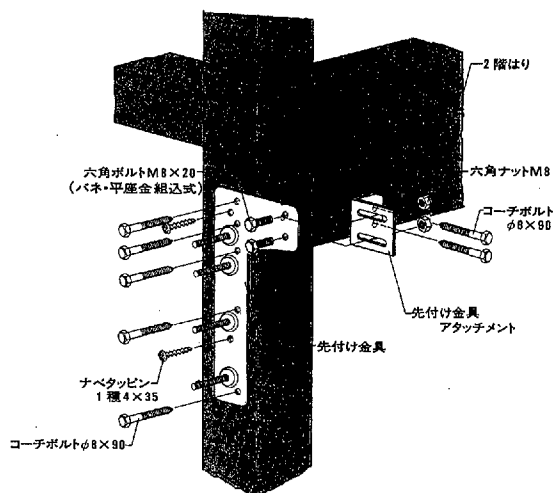
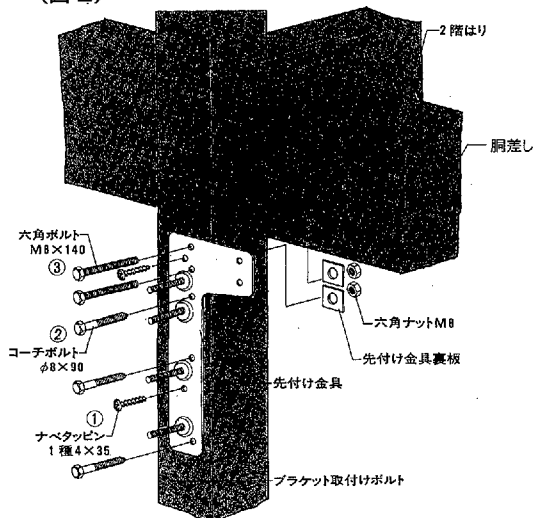
柱に貫通穴をあけられない場合（図-3）

1. 先付け金具アタッチメントを先付け金具に振り止めし、次に柱へコーチボルトで取付けます。
2. 先付け金具と、先付け金具アタッチメントを本固定します。



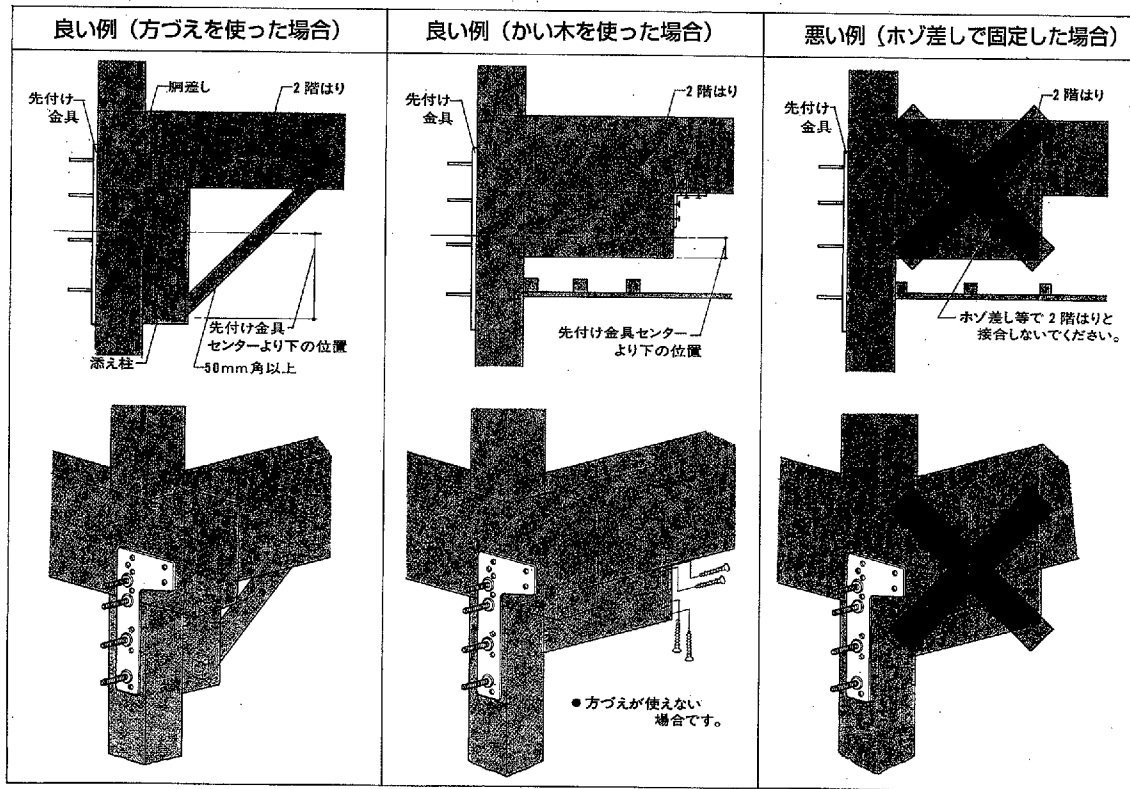
（図-2）

（図-3）



■柱の補強

●下表を参考に、必ず柱の補強をしてください。



■納まり図

CR/CD型縦断面図

