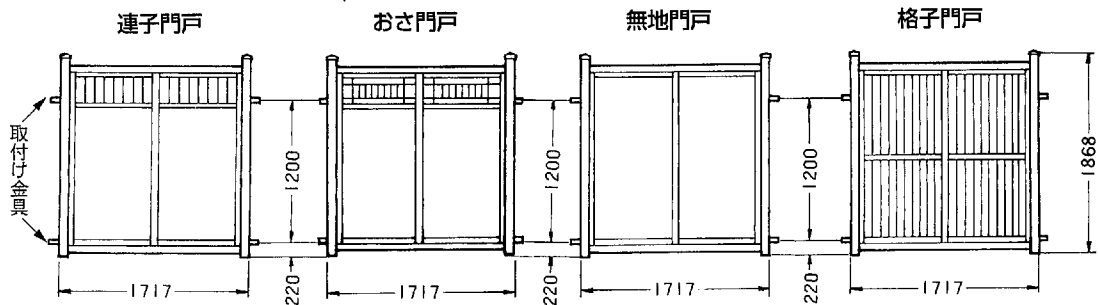


# アルミ門戸辰巳

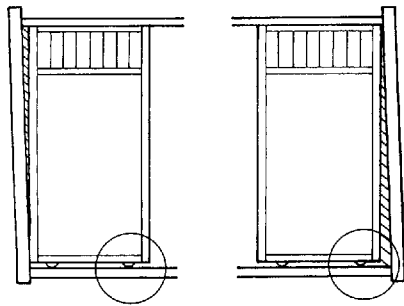
■付属部品…… 取付け金具4個・引戸ストッパー1個・木ねじ16本・  
小ねじ9本、組立て用タッピンねじ16本

## ■姿図



## ■建付け調整

図のように、すき間が生じた場合、○印部の下部2つ目のキャップを外し、ドライバーで建付け調整をしてください。  
(戸車の調整量は、4m/mです。)

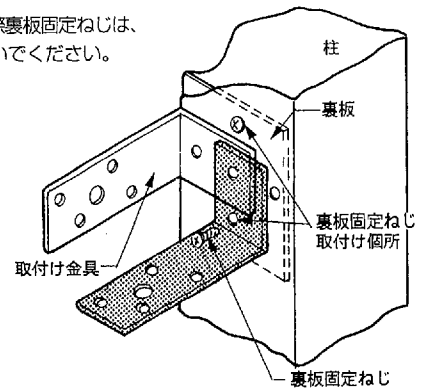


## ■取付け金具の使用法

取付け金具は、止め穴の使い方でいろいろな位置に固定できます。現場に合った取付け方をしてください。

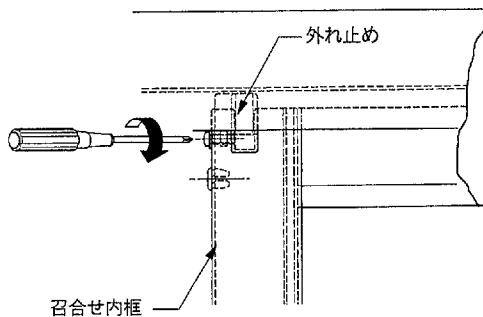
【ご注意】

金具取り付けの際裏板固定ねじは、2本同時に外さないでください。



## ■外れ止め調整

建付け調整後に内召合せ枠上部にある外れ止めの調整ねじを緩めて支障のない位置まで上に移動します。調整した後、再びねじで固定します。



## ●片側の引戸を固定する場合

片側の引戸を固定したい場合は、引戸ストッパーを取り付けてください。(引戸を開閉する際、反動で反対側の引戸が、開くこともありますので、ストッパーをご使用になると便利です。)

