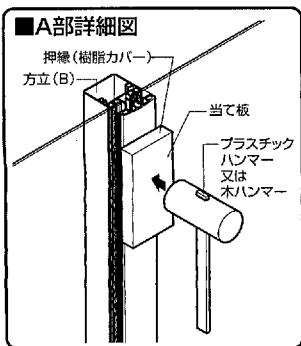
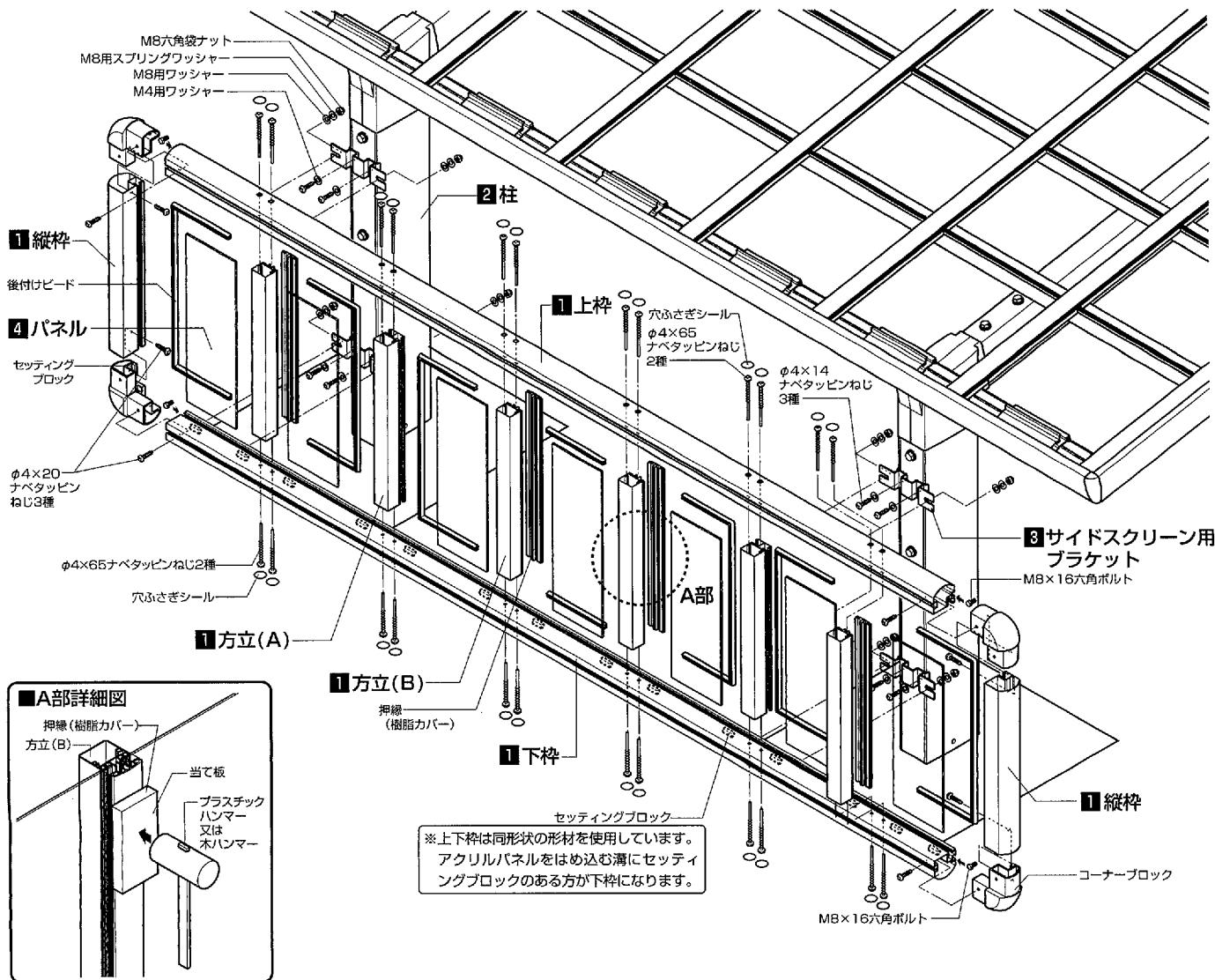


カーブポートII/レークポートII/ラウンドポートIII

サイドスクリーン

●お願い… ●サイドスクリーン部以外の組立て・取付けは、各カーポート本体に同梱してある説明書をご覧ください。
●この説明書は、施工完了後、お施主様にお渡し願います。

取付け手順

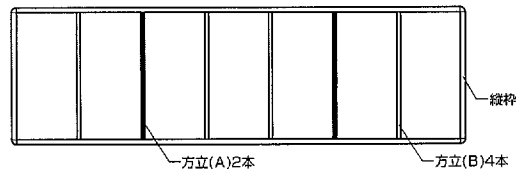


1 枠の組立て

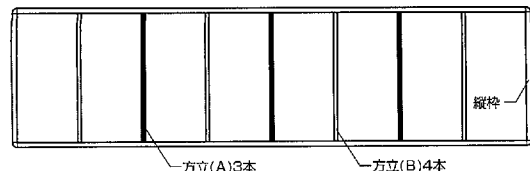
①上枠・方立(A)・方立(B)・下枠をそれぞれねじ止めした後、上・下枠のねじ穴に穴ふさぎシールを張り付けます。
※方立(A)・方立(B)の配列は、図1を参照してください。

(図1)

●レークポートII/カーブポートII/ラウンドポートIII (50サイズ)



●レークポートII/カーブポートII/ラウンドポートIII (57サイズ)

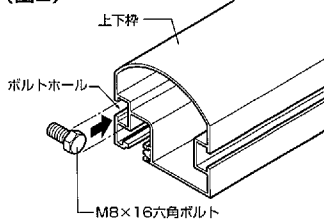


②上・下枠のボルトホールにボルトを差し込みます。(図2参照)

■ボルト本数

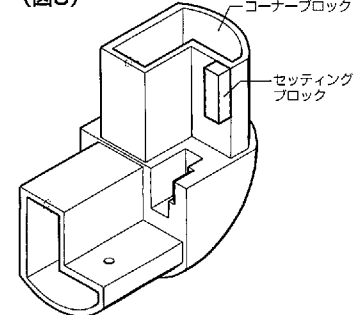
タイプ	50	57	14
本数	4	6	2

(図2)



③コーナーブロックの縦枠側にセッティングブロックを張り付けます。(図3参照)次に上下のコーナーブロックを縦枠にねじ止めした後、上・下枠に取り付けます。

■セッティングブロック取付け位置 (図3)

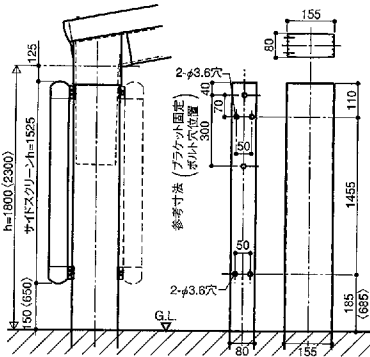


2 本体(柱)の加工

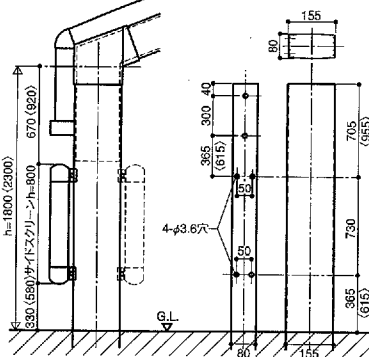
- 柱はサイドスクリーン取付け用の穴加工が必要です。(図4参照)
- ※サイドスクリーン取付けの柱加工位置は、本体ブラケットとの干渉を考慮して必ず上部からの押さえで正確に位置出しをしてください。
- ※サイドスクリーンは柱の外側、内側どちらも取付け可能です。
- ※〈 〉内寸法はハイルーフ仕様を示します。

■現場加工図(図4)

■レークポートII/カーブポートII

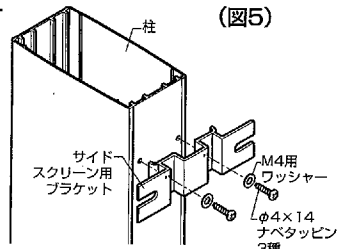


■ラウンドポートIII



3 本体(柱)への取付け

- ①サイドスクリーン用ブラケットを柱に固定します。(図5参照)
- ②組み立てた枠を上・下枠に通したボルトでブラケットに固定します。

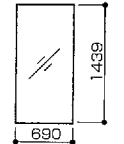


4 パネルの取付け

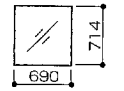
- アクリルパネルを湾曲させながらめ込みます。
- 方立(B)の上に押縁(樹脂カバー)を端から順にたたき入れます。(A部詳細図参照)
- ※樹脂カバーをたたき込むハンマーは、必ずプラスチックハンマー又は木ハンマーを使用してください。
- ※必ず型材と押縁(樹脂カバー)のはめ合わせの位置が合っていることを確認してください。
- 上・下枠・縦枠・方立(A)に後付けビードでアクリルパネルを固定します。

■パネル寸法

●レークポートII/カーブポートII



●ラウンドポートIII



■連棟時の取付け

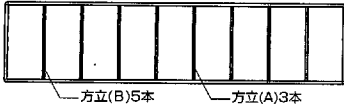
【縦連棟】

- サイドスクリーンを連棟する際は、単体用を並べて取り付けます。その際、切詰めなどの現場加工は必要ありません。

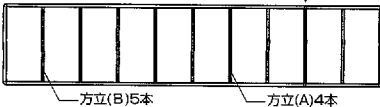
【14連棟】

■方立の配列

●50+14タイプ

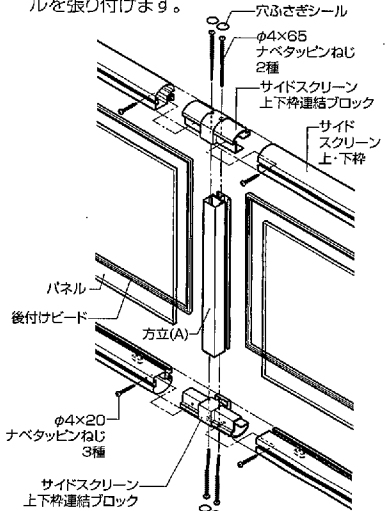


●57+14タイプ



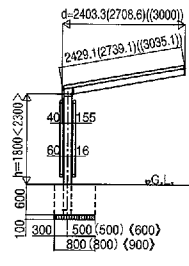
■連棟部の組立て

- ①方立(A)にサイドスクリーン上下枠連結ブロックをねじで取り付けます。
- ②サイドスクリーン上下枠とサイドスクリーン上下枠連結ブロックをねじで取り付けます。
- ③上下枠連結ブロックのねじ穴に穴ふさぎシールを張り付けます。

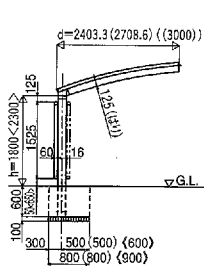


■参考納まり図

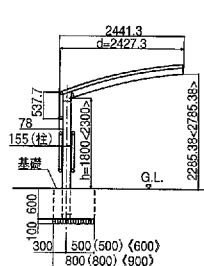
■レークポートII



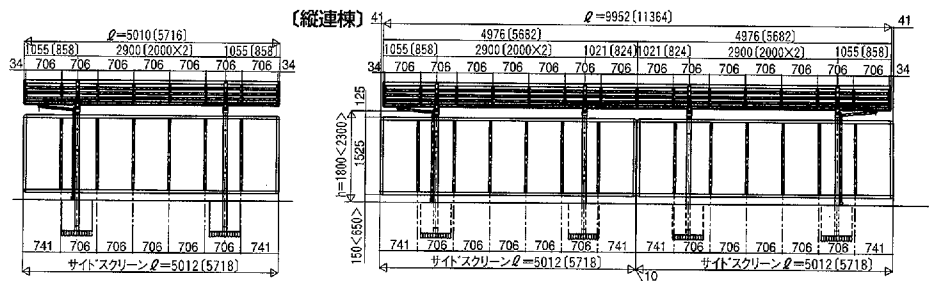
■カーブポートII



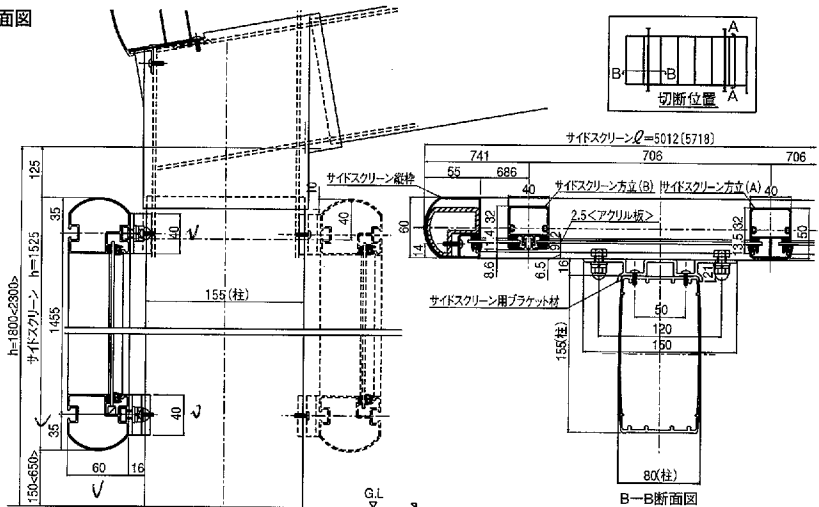
■ラウンドポートIII



【縦連棟】



■断面図



- ※1.本図はd=24サイズを示し、d=27サイズは(), d=30サイズは〈 〉内に示す。
- ※2.本図はh=18サイズを示し、ハイルーフ仕様は〈 〉内に示す。
- ※3.本図はℓ=50サイズを示し、ℓ=57サイズは〔 〕内に示す。