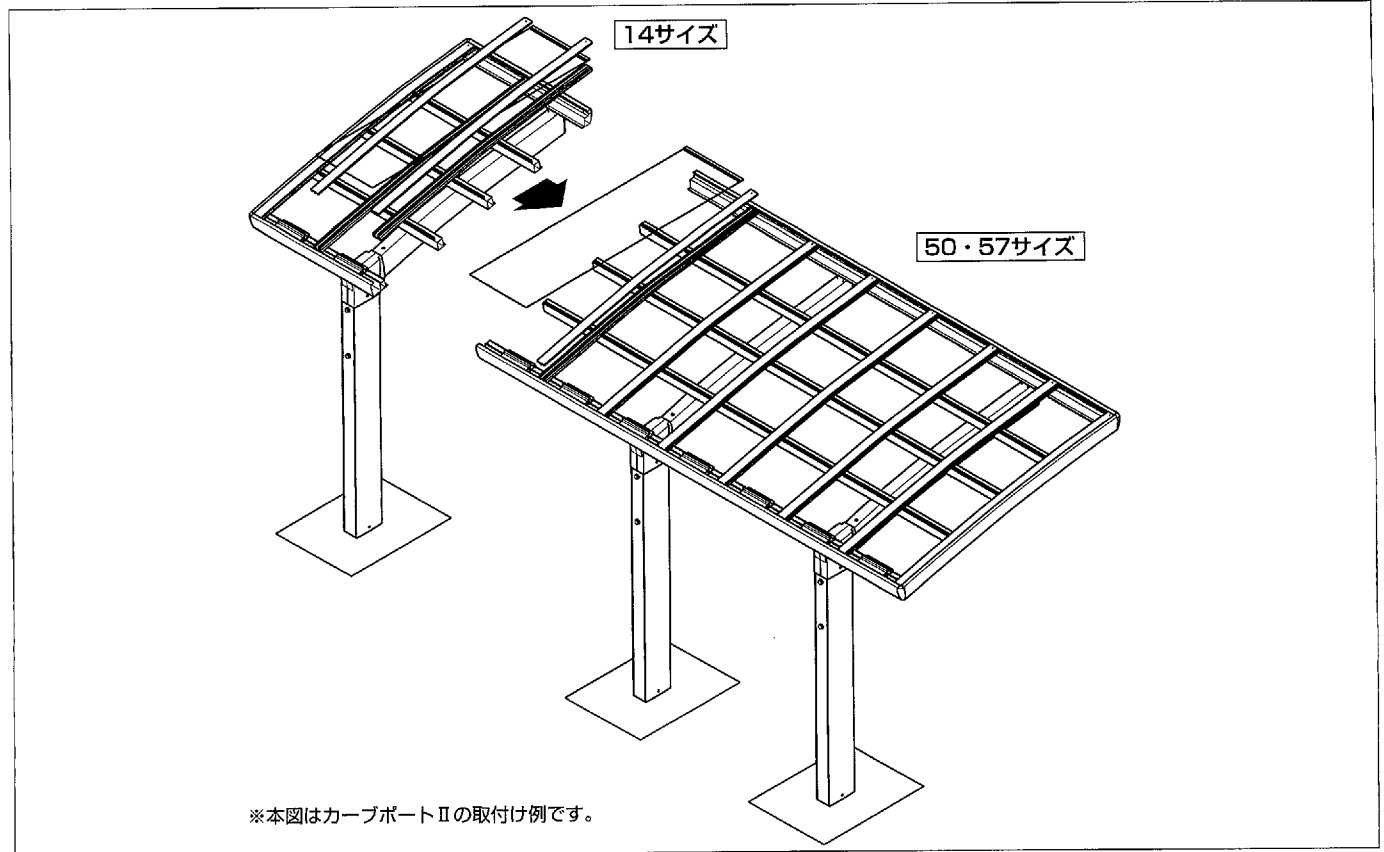


カーブポートⅡ/レークポートⅡ/ラウンドポートⅢ

延長タイプ

■お願い… ●連棟部以外の組立て・取付けは、各カーポート本体に同梱してある説明書をご覧ください。

■ 姿 図



カーポート
カーブ／レーク他

■ 施工手順

1 基礎の施工

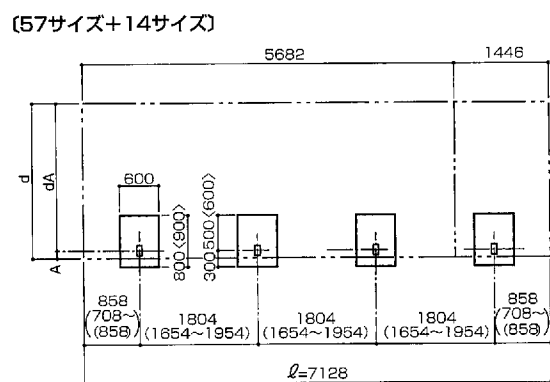
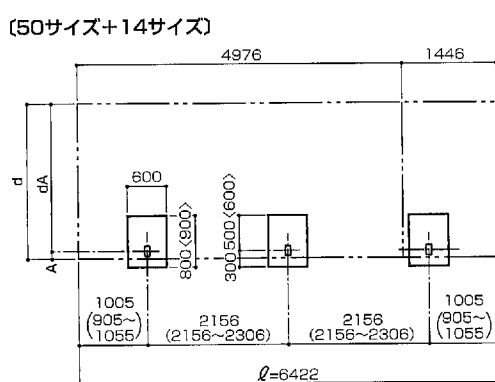
- 柱埋込位置を出し、柱基礎穴を掘り込みます。
- ※基礎構造については、基本タイプを参照してください。

■ 墨出し位置

※〈 〉内寸法は30サイズの基礎穴寸法を示す。

※〈 〉内寸法は柱移動範囲を示す。単位：mm

商品名	サイズ呼称	d	dA	A
カーブポートⅡ	24	2403	2285.3	117.5
	27	2709	2591.5	
	30	3000	2882.5	
ラウンドポートⅢ	24	2427	2285.5	141.5
	27	2733	2591.5	
	30	3024	2882.5	



2 現場加工

- 前枠・母屋・後枠横材の14連棟を現場施工します。
- ※本体部、14連棟部の両方に現場加工が必要です。

3 組立て

- ①組立て方法及びシーリング箇所は本体取付け説明書の「縦連棟の施工手順」に準じて施工してください。
- ②前枠・母屋・後枠の使用しない穴には穴ふさぎシールを張り付けてください。

4 M合掌、Y合掌の14連棟

- 現場加工及び組立て方法は本体取付け説明書の「縦連棟の施工手順」に準じて施工してください。
- ※本体部、14連棟部の両方に現場加工が必要です。
- ※ラウンドポートⅢにはY合掌の機種は設定されておりません。

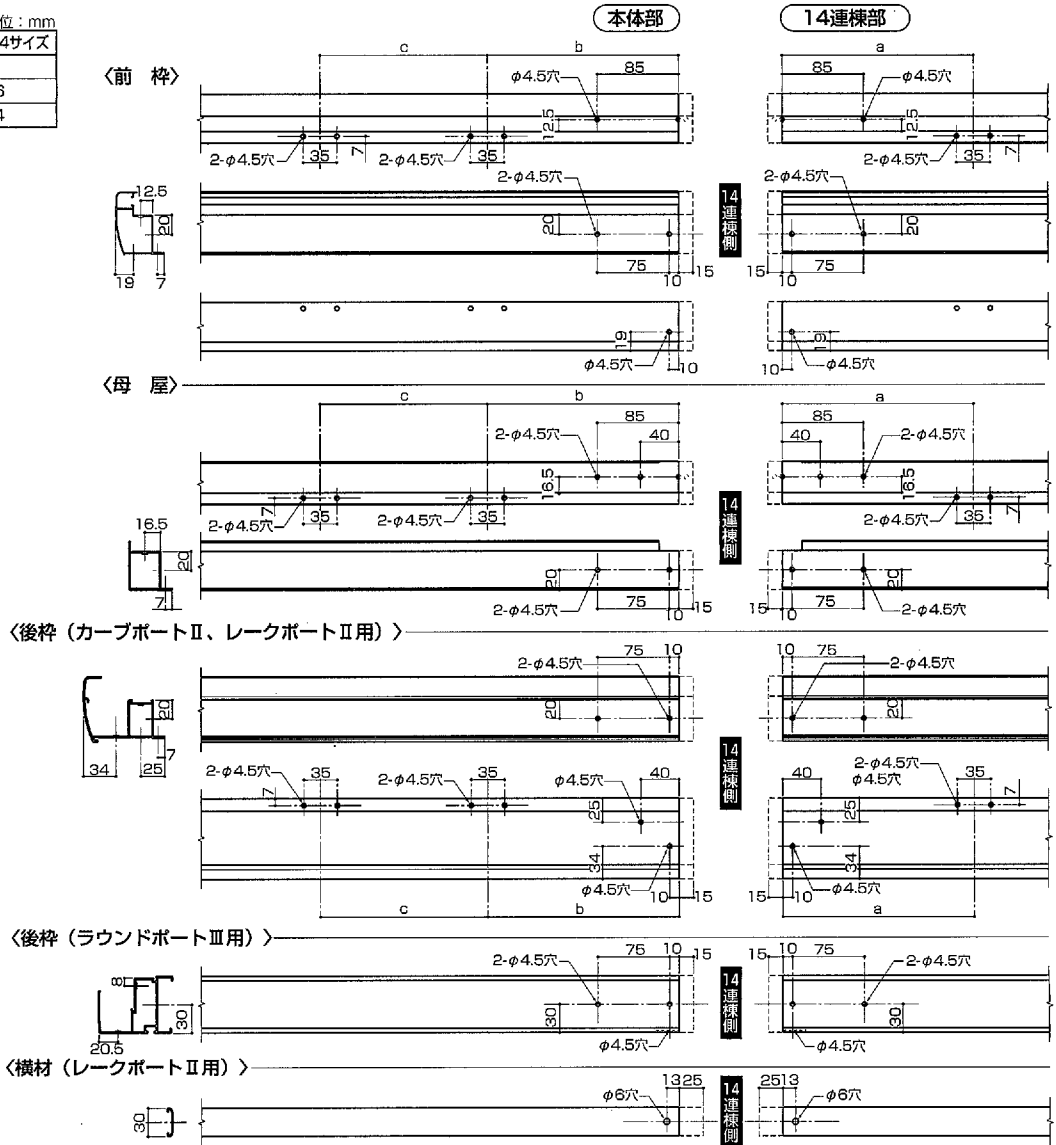
■前枠・母屋・後枠・横材の現場加工

●穴あけa・b・c寸法

単位：mm

	50サイズ+14サイズ	57サイズ+14サイズ
a	391	588
b	1765	1216
c	—	1804

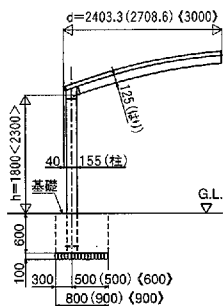
※図中、破線部は現場切断



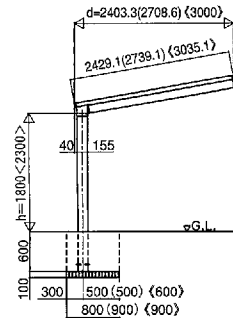
カーポート
カーブ/レーク他

■参考納まり図

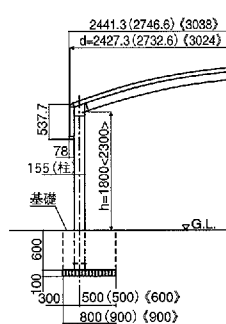
●カーブポートII



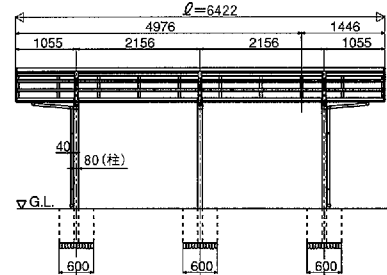
●レークポートII



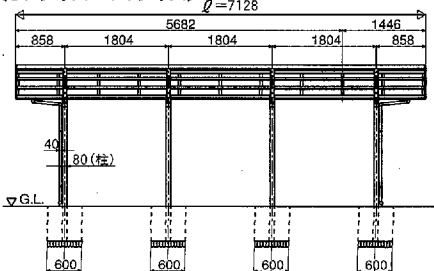
●ラウンドポートIII



〔50サイズ+14サイズ〕



〔57サイズ+14サイズ〕



※本図はh=18サイズを示す。ハイループ柱仕様は< >に示す。
 ※本図はd=24サイズを示す。d=27サイズは(), d=30サイズは< >に示す。

※本図はカーブポートIIの取付け例を示す。