

# 雨樋部品

## 丸樋用ジャバラ

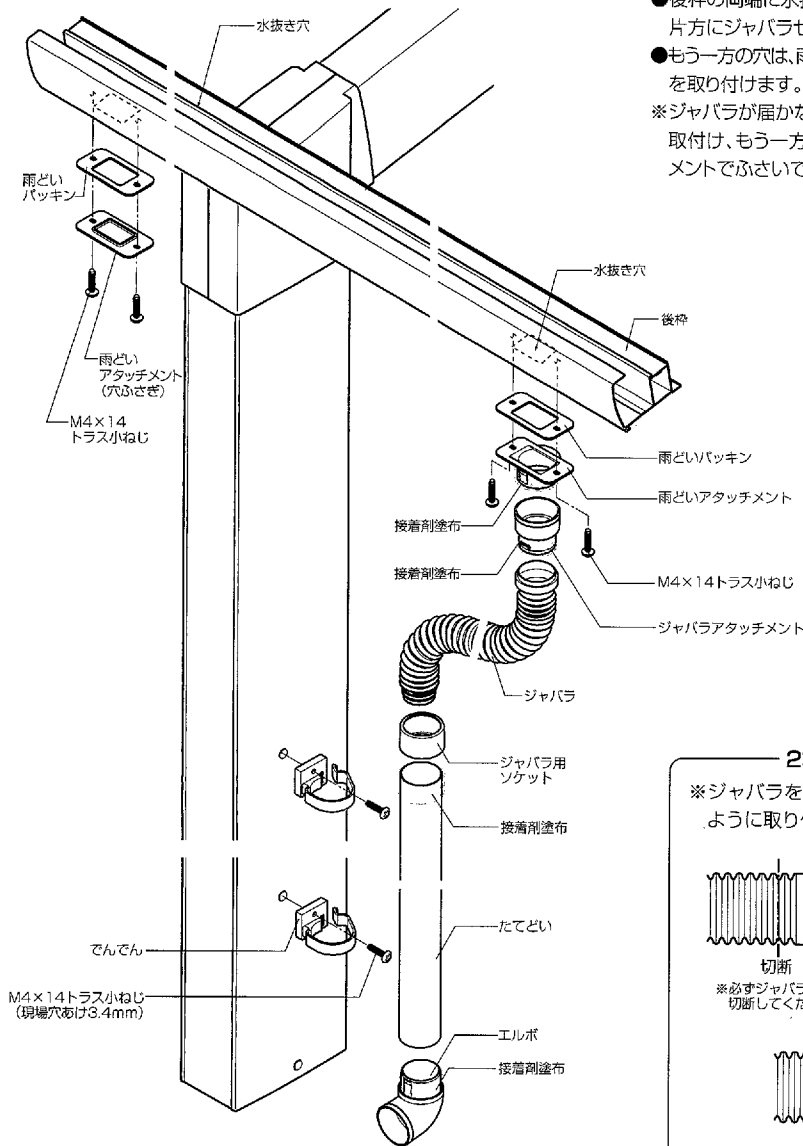
### ■使用方法

●本体セットに同梱されているといを使用せず、ジャバラで排水したい場合に使用します。

### ■取付け可能商品

●カーブポートII ●レークポートII ●ラウンドポートIII ●アレスポートII  
●サーフポートII ●レークパーク ●カーブパーク ●ジオスポートII

### ■取付け手順 ※取付け例はカーブポートII



●後枠の両端に水抜き穴加工がしてあります。片方にジャバラセットを取り付けます。  
●もう一方の穴は、雨どいアタッチメント(穴ふさぎ)を取り付けます。  
※ジャバラが届かない場合は、水抜き穴をあけて取付け、もう一方の水抜き穴を雨どいアタッチメントでふさいでください。

2本つなぐ場合

※ジャバラを2本つなぐ場合は、下図のように取り付けてください。

切断

※必ずジャバラの谷で切断してください。

※必ず2山以上重ねてください。

カーポート  
雨樋部品