

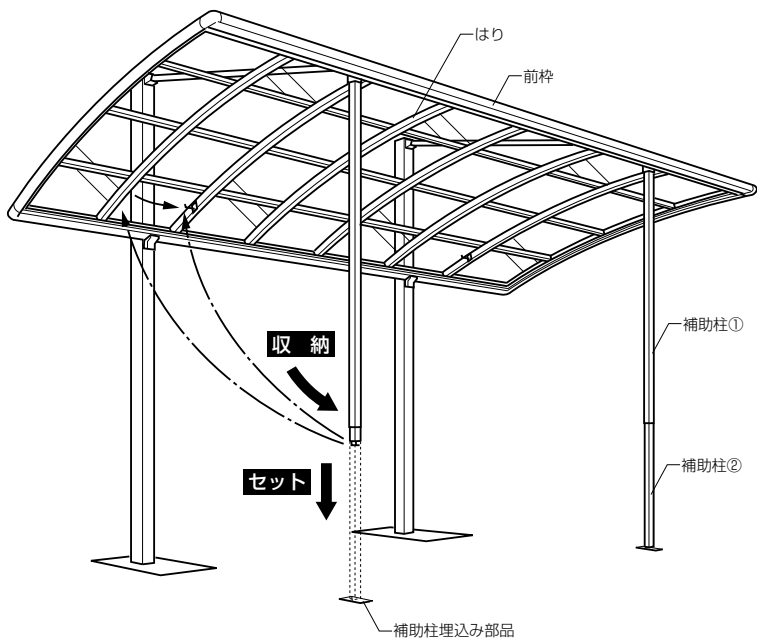
アレスポーツII/ジオスポーツII〔補助柱セット〕 取付け説明書

■お願い

- 補助柱以外の組立て・取付けは、各カーポート本体に同梱してある説明書をご覧ください。
- この説明書は施工完了後、お施主様にお渡し願います。

■構成図

※本図はアレスポーツIIの取付け例です。
 ※本図は、50タイプを示します。57タイプは補助柱を3本使用します。



■取付け手順及び操作について

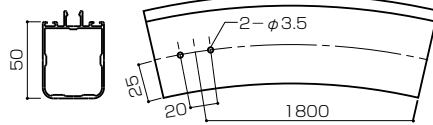
■補助柱の取付け

- 1 補助柱を取付ける前に下図に従って前枠・はりを加工してください。(現場加工図参照)
- 2 前枠に補助柱取付け部品を取り付けます。
- 3 補助柱上端部に補助柱キャップを取付けた後、はりに補助柱収納部品を取り付けます。

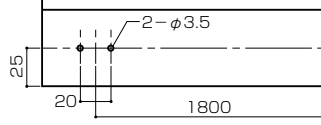
■はりの加工(現場加工)

- 各カーポートのはりを下図に従って加工してください。

〔アレスポーツII〕

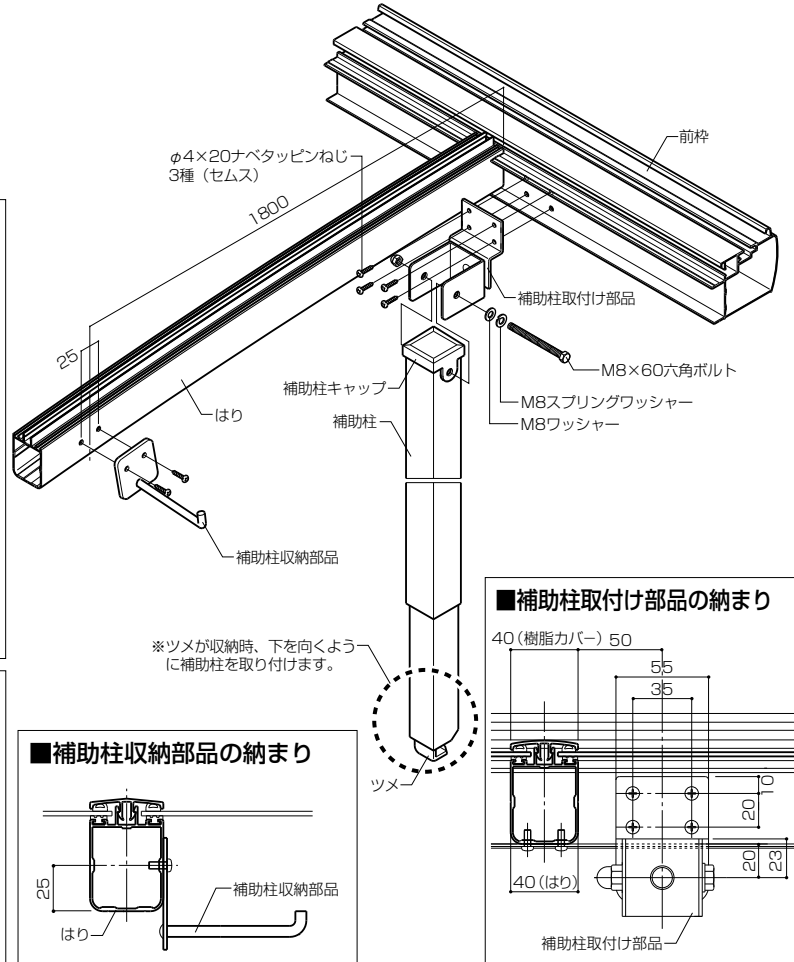
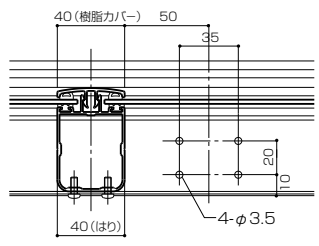


〔ジオスポーツII〕

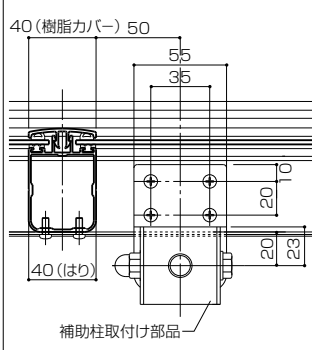


■前枠の加工(現場加工)

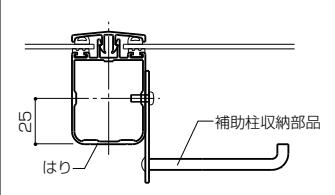
- 前枠を下図に従って加工してください。



■補助柱取付け部品の納まり



■補助柱収納部品の納まり



2 補助柱のセット

●補助柱埋込み部品の埋め込み(図-1)

- 1 埋込み部品を基礎に埋め込みます。

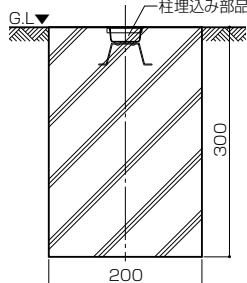
●補助柱のセット(図-2)

- 1 補助柱②をスライドさせ、ツメを埋込み部品にかけます。

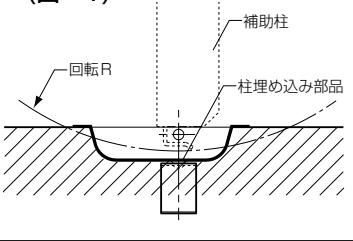
●補助柱②の位置決め(図-3)

- 1 仮止めねじを一度外し、補助柱固定裏板を下へ移動させます。
- 2 補助柱固定穴に合わせてφ5の穴を補助柱②にあけます。
- 3 補助柱固定裏板を元の位置へ戻し、仮止めねじで固定します。
- 4 補助柱固定穴にちょうねじを差し込み、完全に固定します。補助柱②に位置出しラベルを張ります。

■受金具基礎

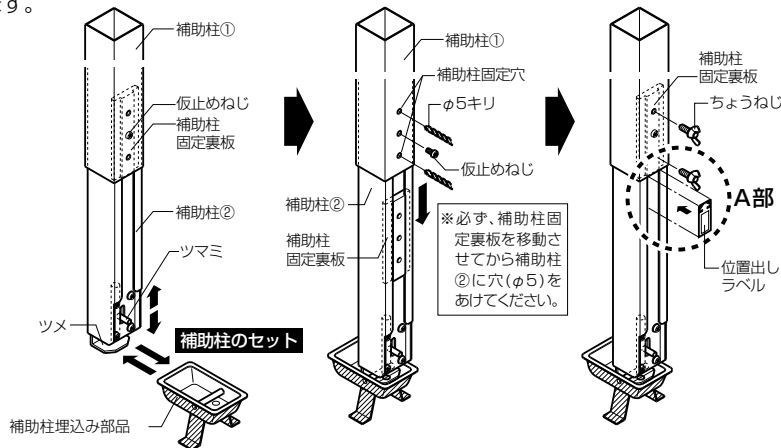


■補助柱埋込み部品の埋め込み(図-1)



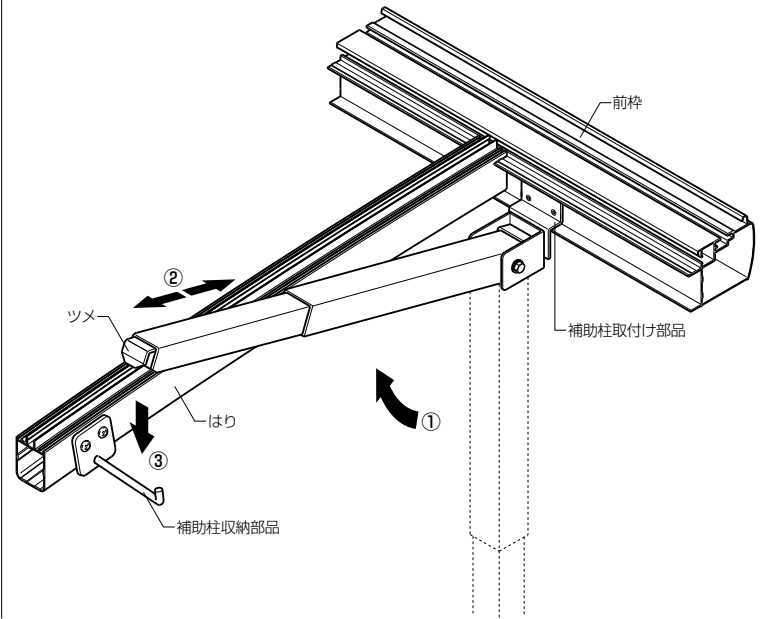
■補助柱のセット(図-2)

■補助柱Bの位置決め(図-3)

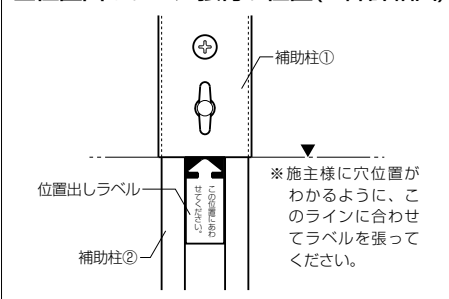


■補助柱の収納

- 1 ちょうねじをゆるめ、補助柱のツメが収納部品に掛かるように調整します。
- 2 補助柱を回転させて持ち上げ、ツメを補助柱収納部品に掛けます。※補助柱取付け部品が回転しますので駐車中でも補助柱を収納できます。※補助柱収納時は、必ずちょうねじを締め付けてください。

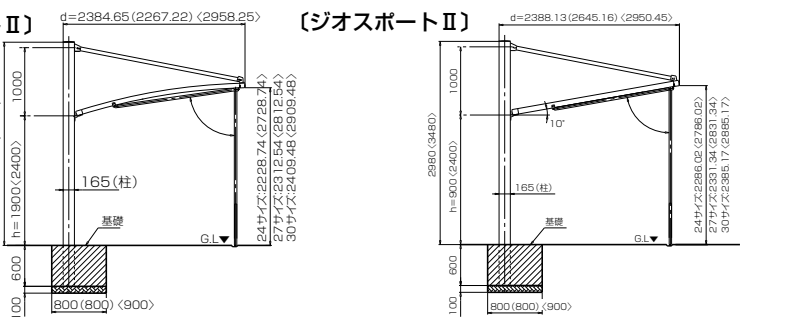


■位置出しラベル張付け位置(A部詳細図)



■参考納まり図

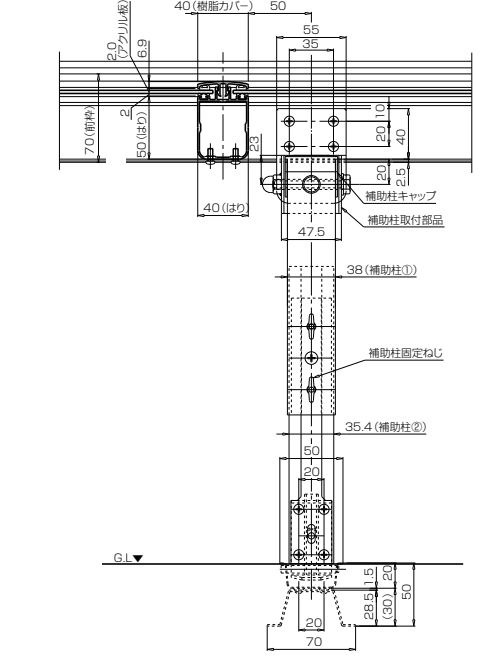
※本図は、アレスポーツIIの参考納まり図です。
 ※本図はd=24サイズを示し、()内は27サイズ、< >内は30サイズを示す。
 ※本図はh=19サイズを示し、< >内はハイループ仕様を示す。



■寸法一覧表 (単位: mm)

	d	hA	
		アレスポーツII	ジオスポーツII
h=1900	24	2229	2286
	27	2313	2331
	30	2409	2385
h=2400	24	2729	2786
	27	2813	2831
	30	2909	2885

■A-A断面図



■B-B断面図

