

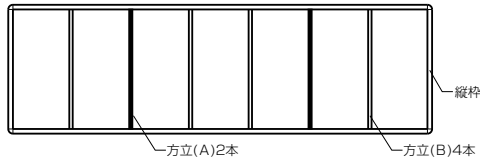
●お願い● ●サイドスクリーン部以外の組立て・取付けは、各カーポート本体に同梱してある説明書をご覧ください。  
●この説明書は、施工完了後、お施主様にお渡し願います。

## 取付け手順

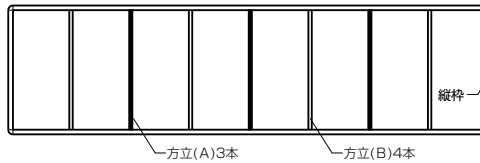
### 1 枠の組立て

●上枠・方立(A)・方立(B)・下枠をそれぞれねじ止めした後、上・下枠のねじ穴に穴ふさぎシールを張り付けます。  
※方立(A)・方立(B)の配列は、図1を参照してください。

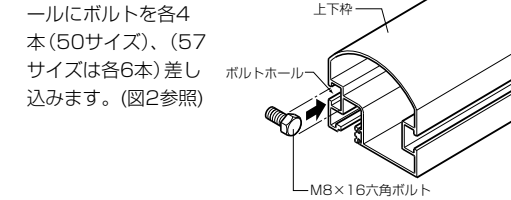
#### ●アレスポーツII/ジオスポーツII (50サイズ) (図1)



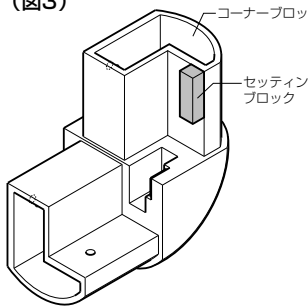
#### ●アレスポーツII/ジオスポーツII (57サイズ)



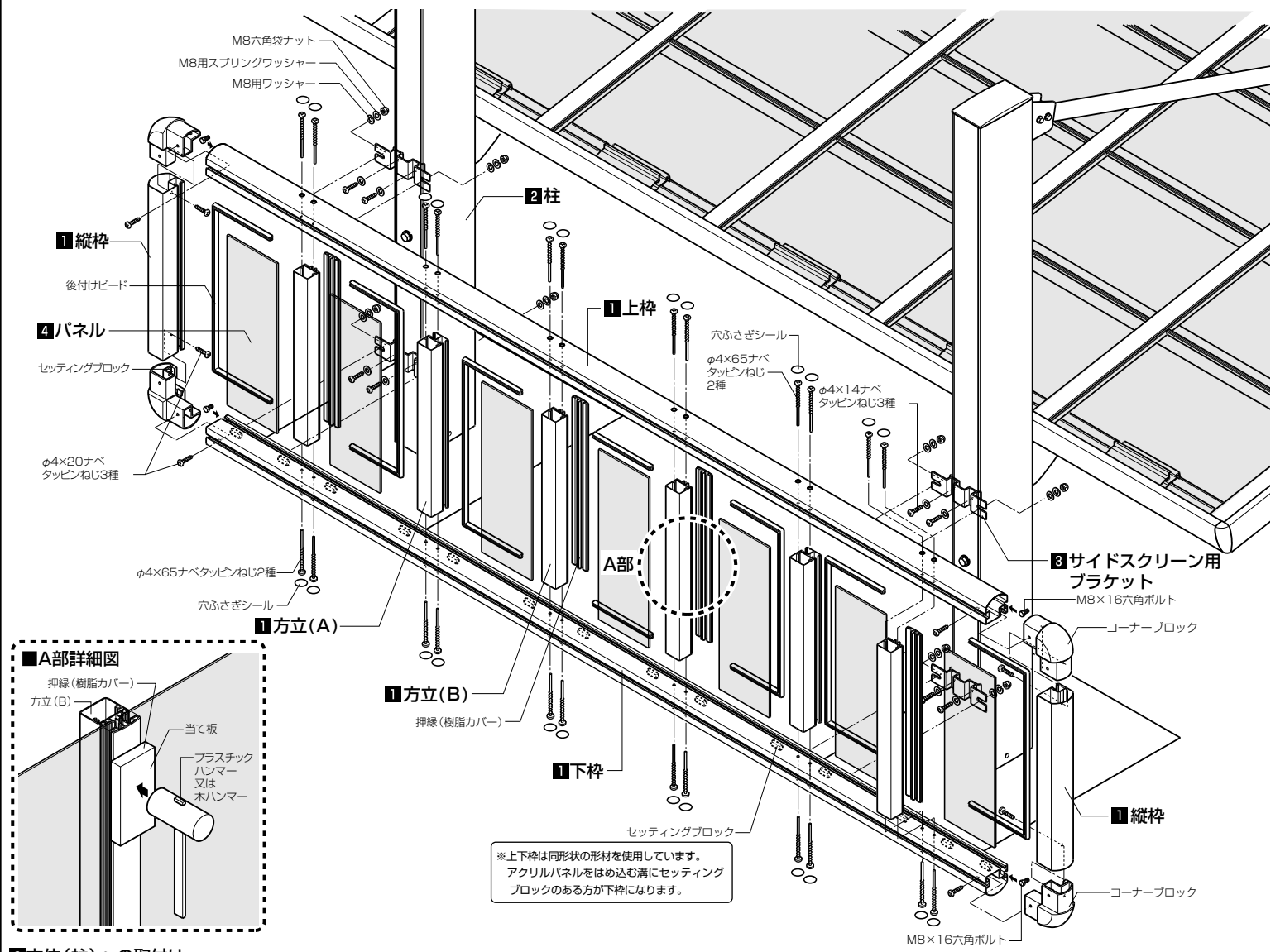
#### ●上・下枠のボルトホール (図2)



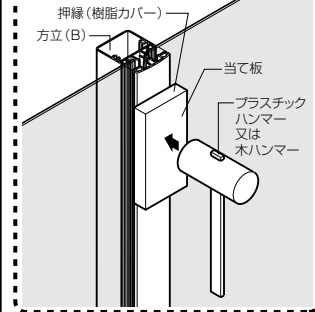
#### ●コーナブロックの縦枠側にセッティングブロックを張り付けます。(図3参照)次に上下のコーナブロックを縦枠にねじ止めた後、上・下枠に取り付けます。



#### ●セッティングブロック取付け位置 (図3)

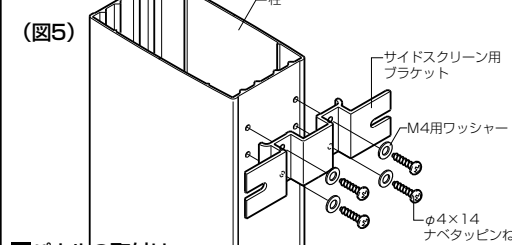


#### ●A部詳細図



#### ●3 本体(柱)への取付け

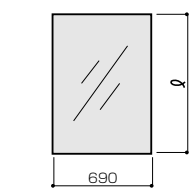
①サイドスクリーン用ブラケットを柱に固定します。(図5参照)  
②組み立てた枠を上・下枠に通したボルトでブラケットに固定します。



#### ●4 パネルの取付け

●アクリルパネルを湾曲させながらはめ込みます。  
●方立(B)の上に押縁(樹脂カバー)を端から順にたたき入れます。(A部詳細図参照)  
※樹脂カバーをたたき込むハンマーは、必ずプラスチックハンマー又は木ハンマーを使用してください。  
※必ず材と押縁(樹脂カバー)のはめ合わせる位置が合っていることを確認してください。  
※一度取り外した樹脂カバーは再度使用できません。  
●上・下枠・縦枠・方立(A)に後付けビードでアクリルパネルを固定します。

#### ●パネル寸法



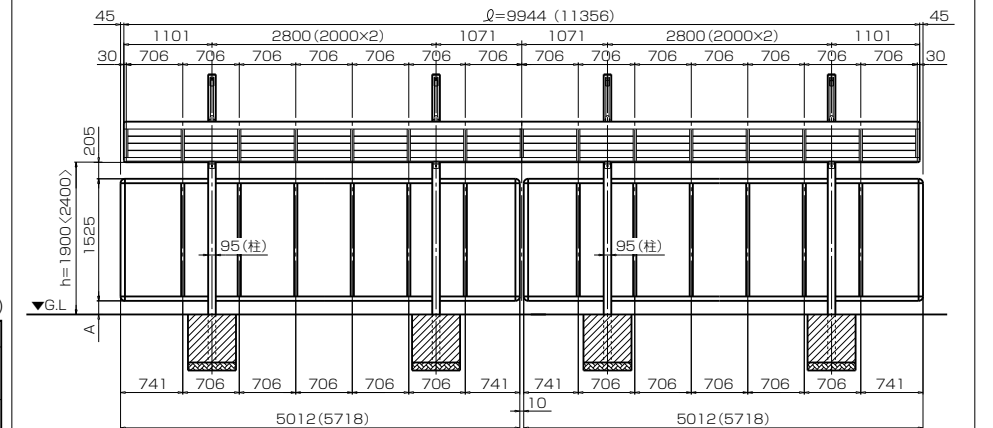
#### ●パネル寸法一覧 (単位: mm)

	φ
サイドスクリーン H=15タイプ	1439
サイドスクリーン H=08タイプ	714

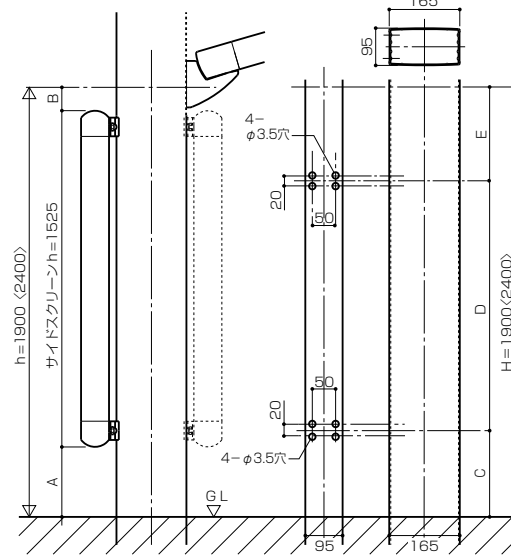
#### ●連続時の取付け

●サイドスクリーンを連続する際は、単体用を並べて取り付けます。その際、切り詰め等の現場加工は必要ありません。

※ ( ) 内寸法は57サイズを示し、< > 内寸法はハイルーフ仕様を示す。



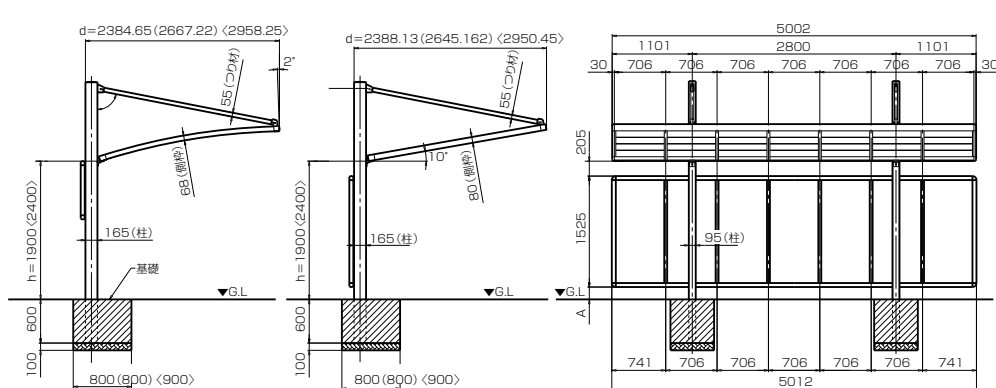
#### ●現場加工図 (図4)



#### ●参考納まり図

#### (アレスポーツII)

#### (ジオスポーツII)



※本図はd=24サイズを示し、( )内は27サイズ、< >内は30サイズを示す。  
※本図はh=19サイズを示し、< >内はハイルーフ仕様を示す。  
※本図はφ=50サイズを示す。

#### ●寸法一覧表 (単位: mm)

	サイドスクリーンh	A	B	C	D	E
標準柱 H=1900	1525	170	205	205	1455	240
ハイルーフ柱 H=2400	800	1100	0	1135	730	35
	1525	670	205	705	1455	240
	800	1600	0	1635	730	35

