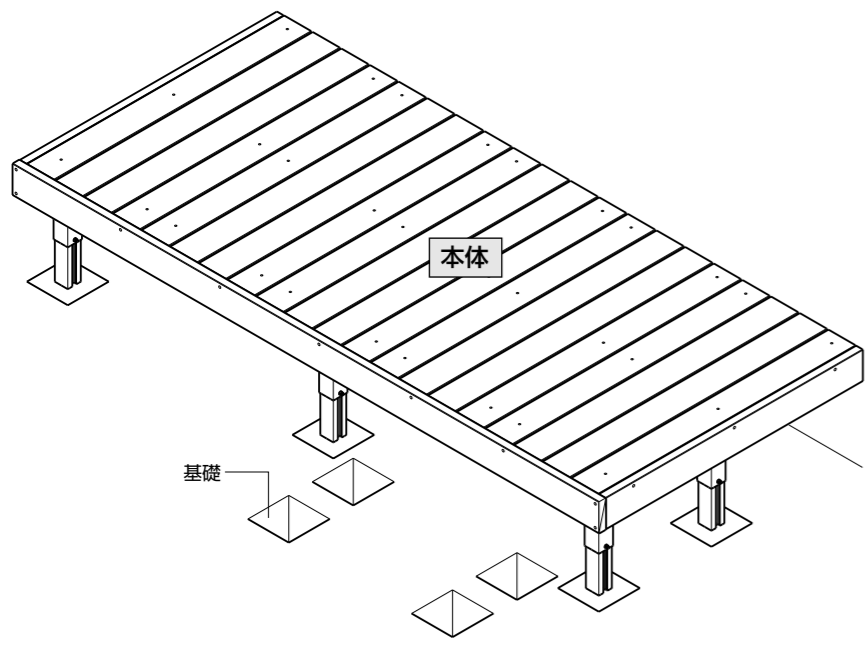


■施工上のお願

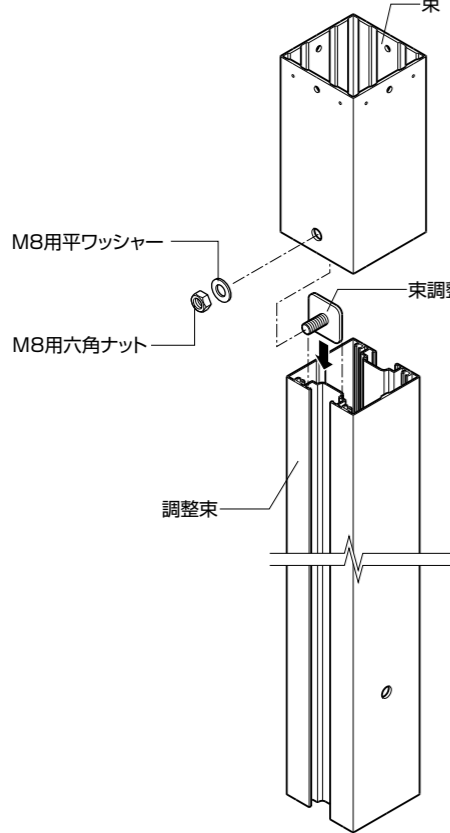
●施工前に、「ランバーステージ取付け説明書」の■施工される方へのお願いを必ず読み、その指示に従ってください。

■取付け順序

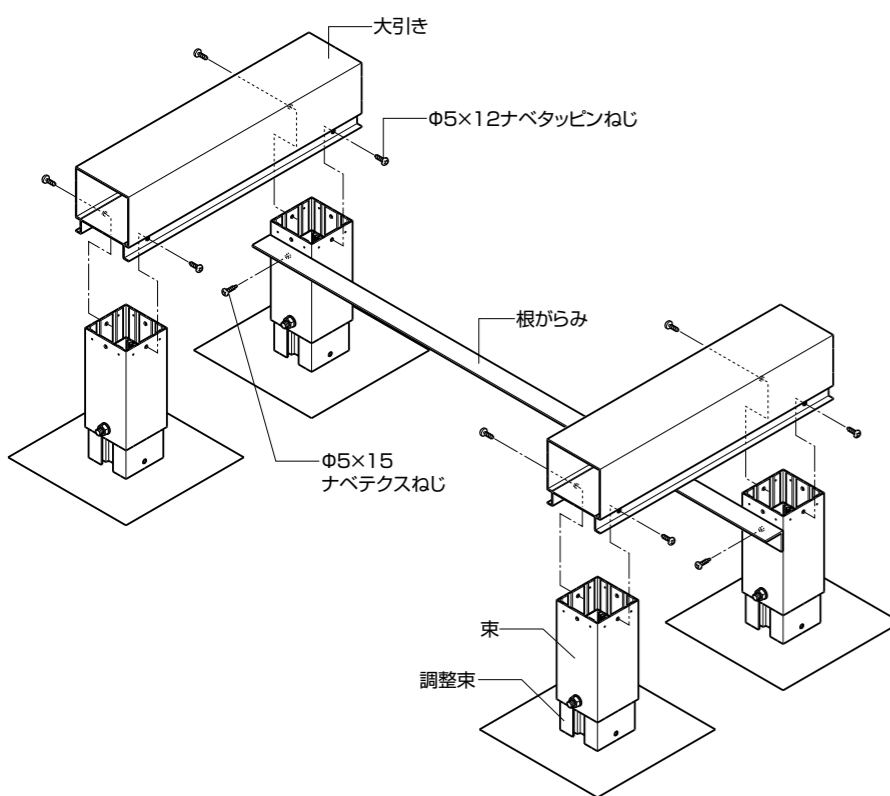
1 基礎の設置



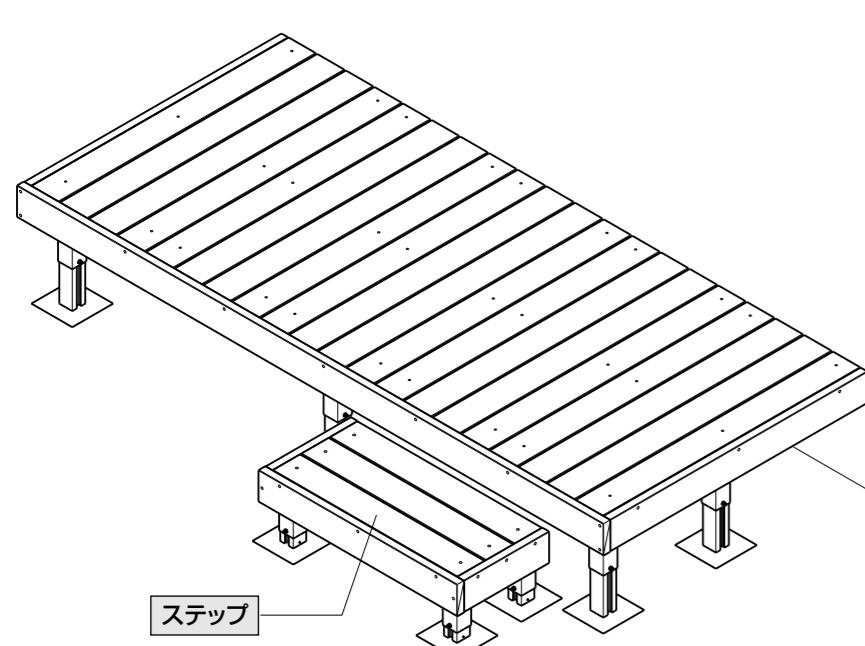
2 束・調整束の組立て



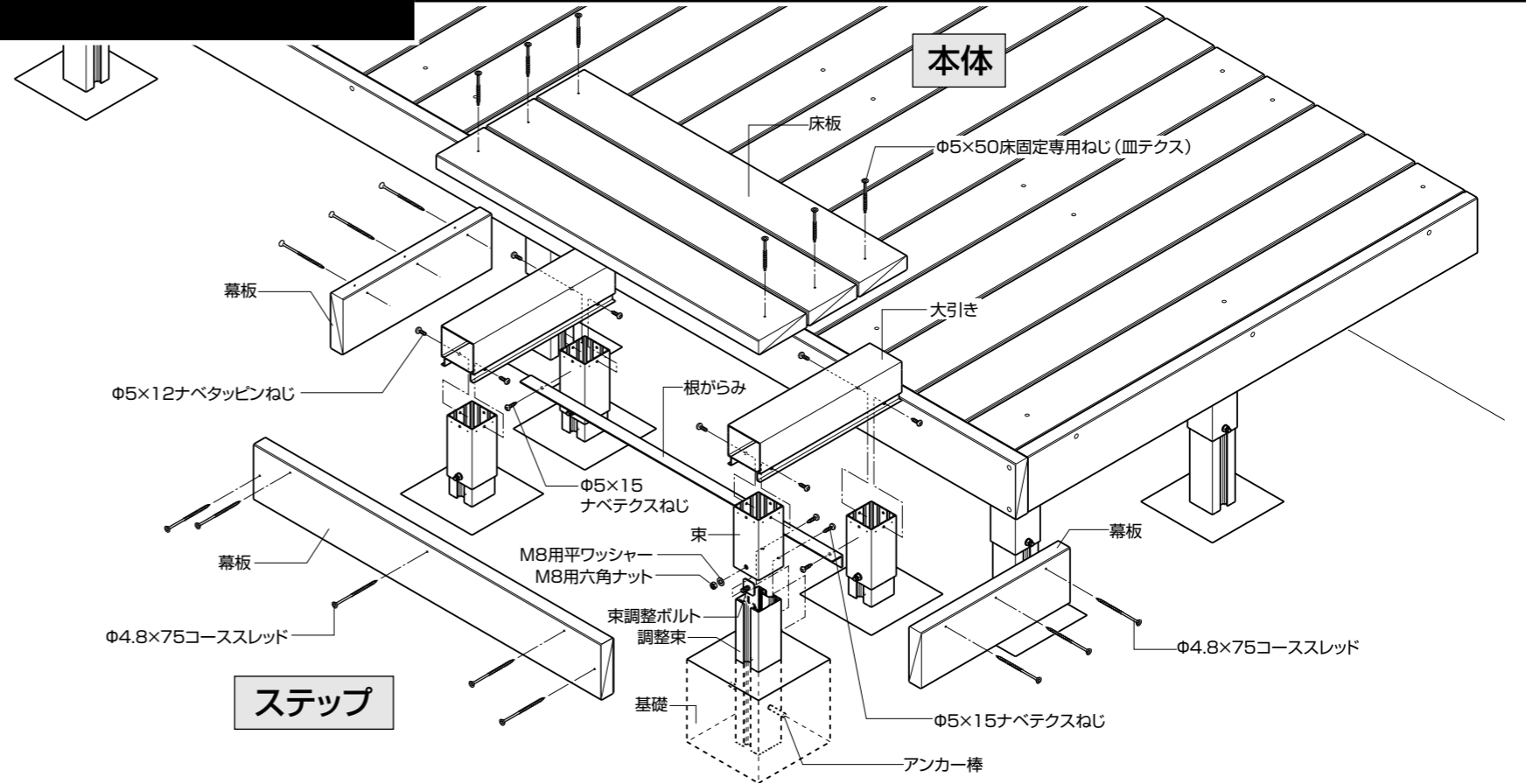
3 大引き・根がらみの取付け



4 床板・幕板の取付け



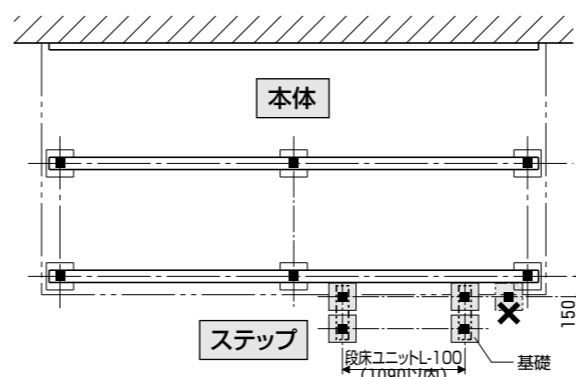
■構造説明図



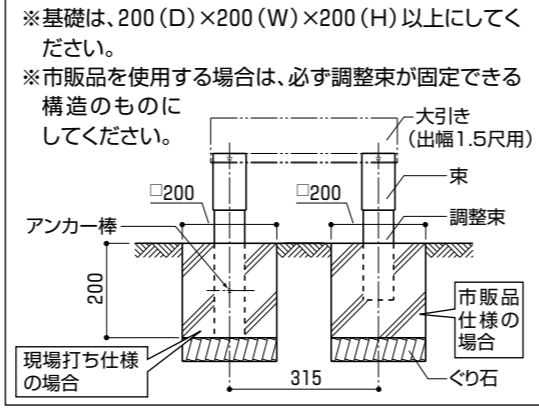
■取付け詳細

1 基礎の設置

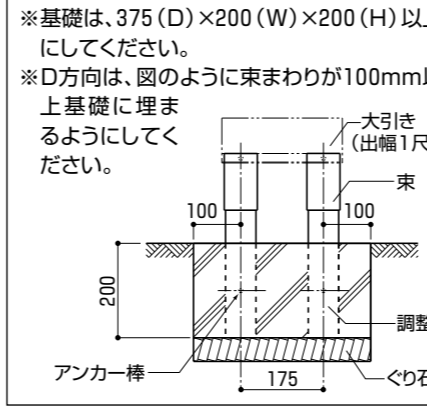
①本体の基礎にぶつからないよう、ステップの基礎を設置します。



出幅1.5尺用

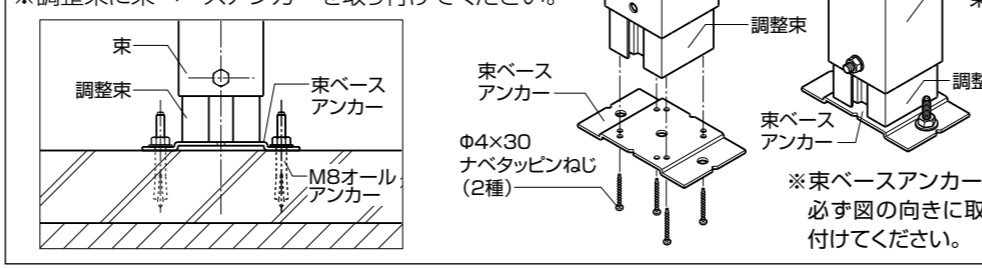


出幅1尺用



〔土間仕様の場合〕

※土間コンクリート直付けの場合は、別売りのベースアンカーセット (WVCZ012/2個入り)・(WVCZ013/3個入り) をご使用ください。

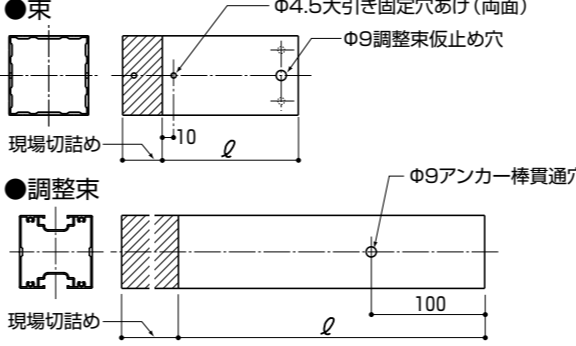


2 束・調整束の組立て

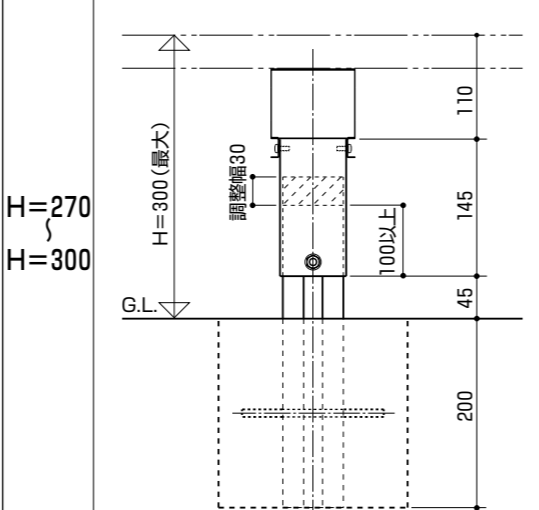
※束セットH=300用を使用します。埋込み仕様 (現場打ち) の場合、製品HはG.L.より250~300、調整可能範囲は270~300です。

〔製品H<270・土間仕様の場合〕

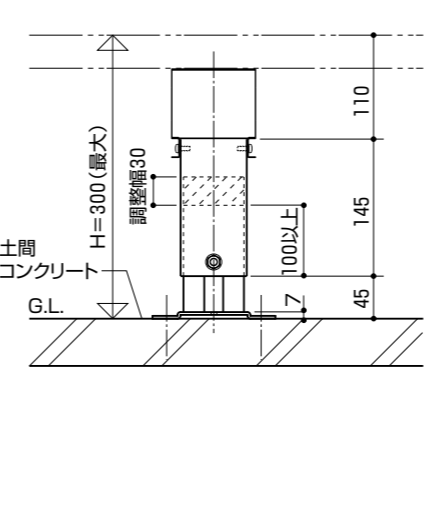
※下図に従い切り詰め、穴あけしてください。



〔埋込み仕様〕

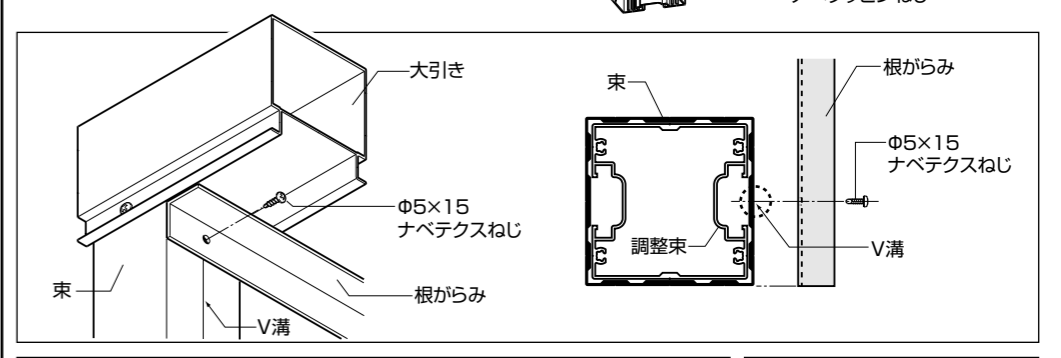


〔土間仕様〕

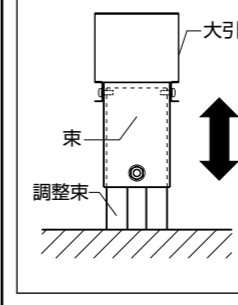


3 大引き・根がらみの取付け

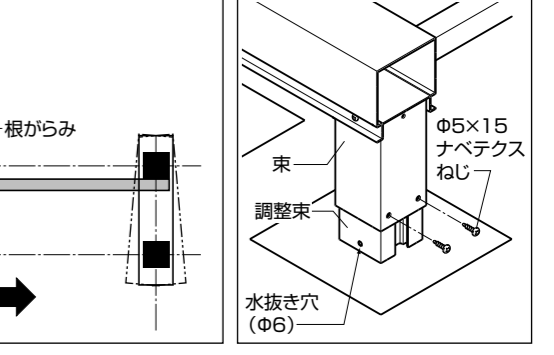
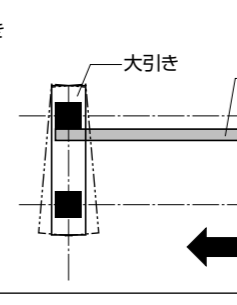
- ①根がらみを、床板長さ(L)-30に切断し、両端から35mmの位置に下穴(Φ5.5)をあけます。
- ②根がらみ取付け側に調整束の溝のある面を向け、片側の束を大引きに取り付けます。
- ③大引き下端に根がらみ上端を合わせ、東中央のV溝にねじ止めします。
- ④もう一方の束を大引きに取り付けます。
- ⑤基礎に入れ、水平出し・直角出しをします。
- ⑥束と調整束を固定します。
- ⑦調整束に水抜き穴(Φ6)をあけます。
- ⑧基礎にモルタルまたはコンクリートを充てんします。



〔水平出し〕



〔直角出し〕

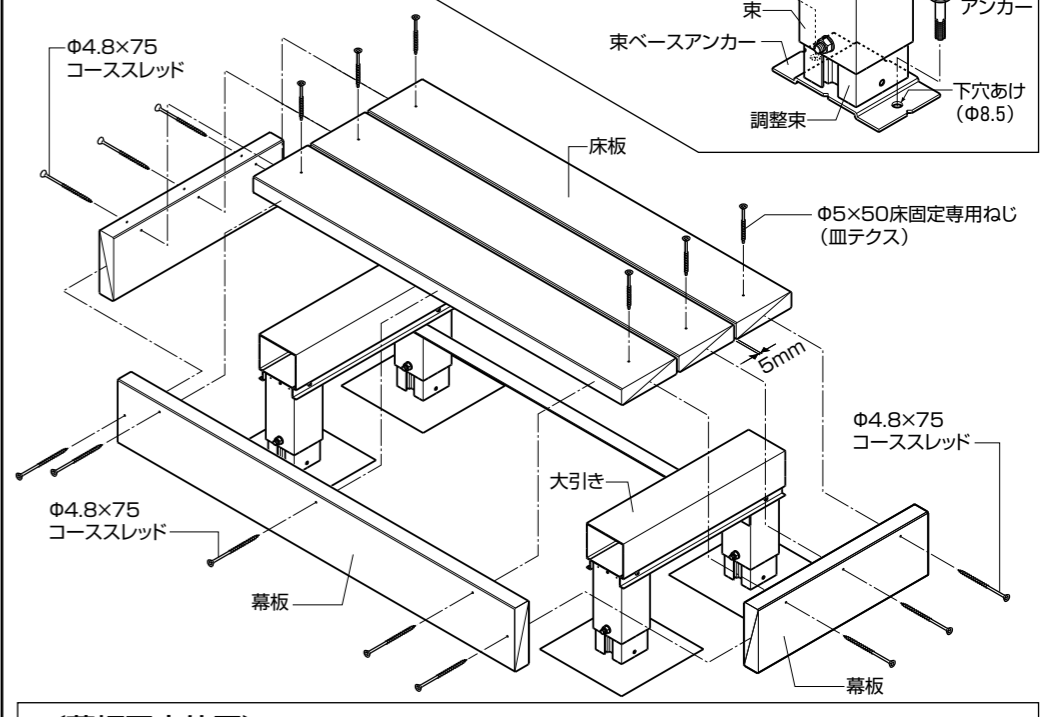


4 床板・幕板の取付け

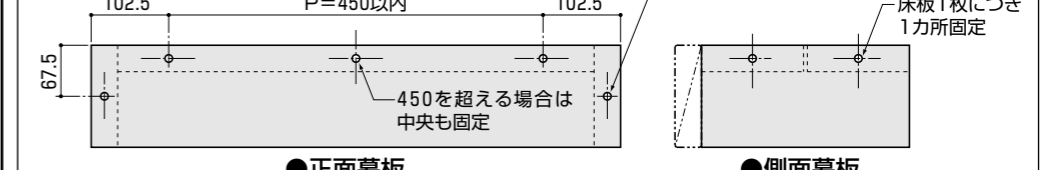
- ①床板・幕板を現場に合わせて切断します。
- ②床板同士の間を5mmあけて並べ、大引きにねじ止めします。
- ③幕板を取り付けます。

〔土間仕様の場合〕

※束ベースアンカーは必ず図の向きに取り付けてください。

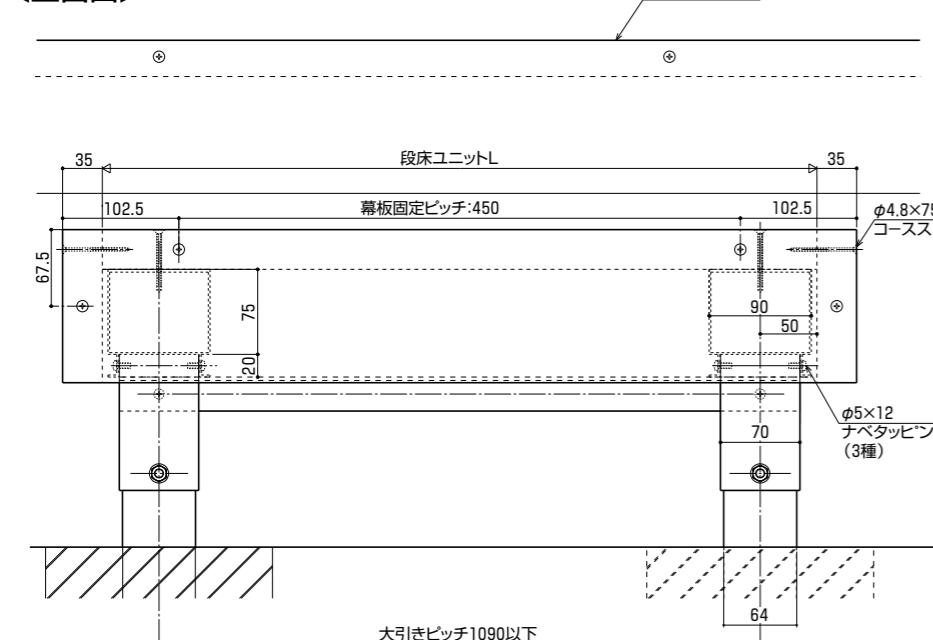


〔幕板固定位置〕

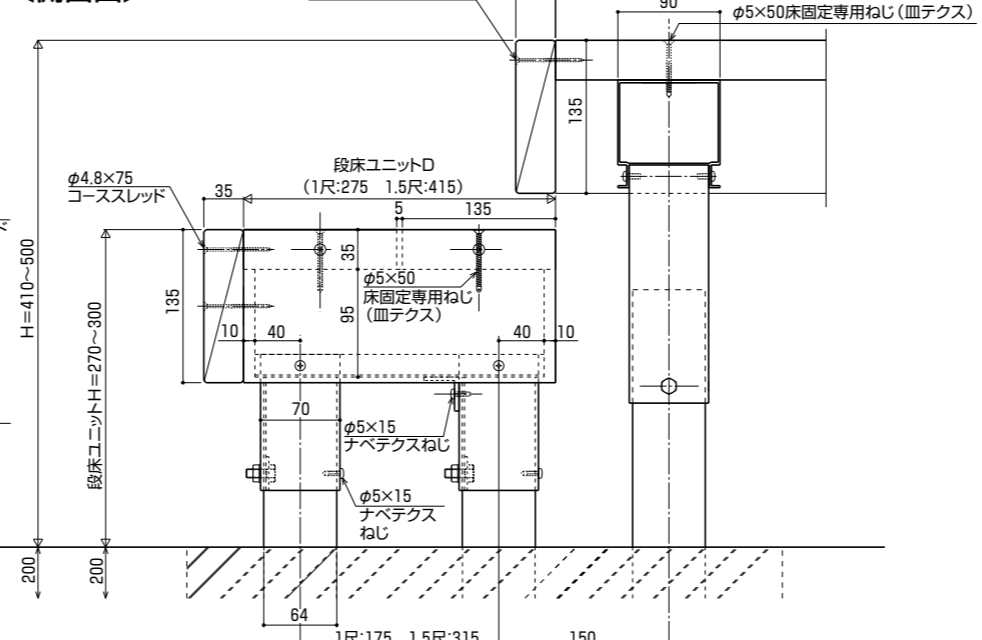


■基本図

〔正面図〕



〔側面図〕



〔ステップ納まり参考図〕

