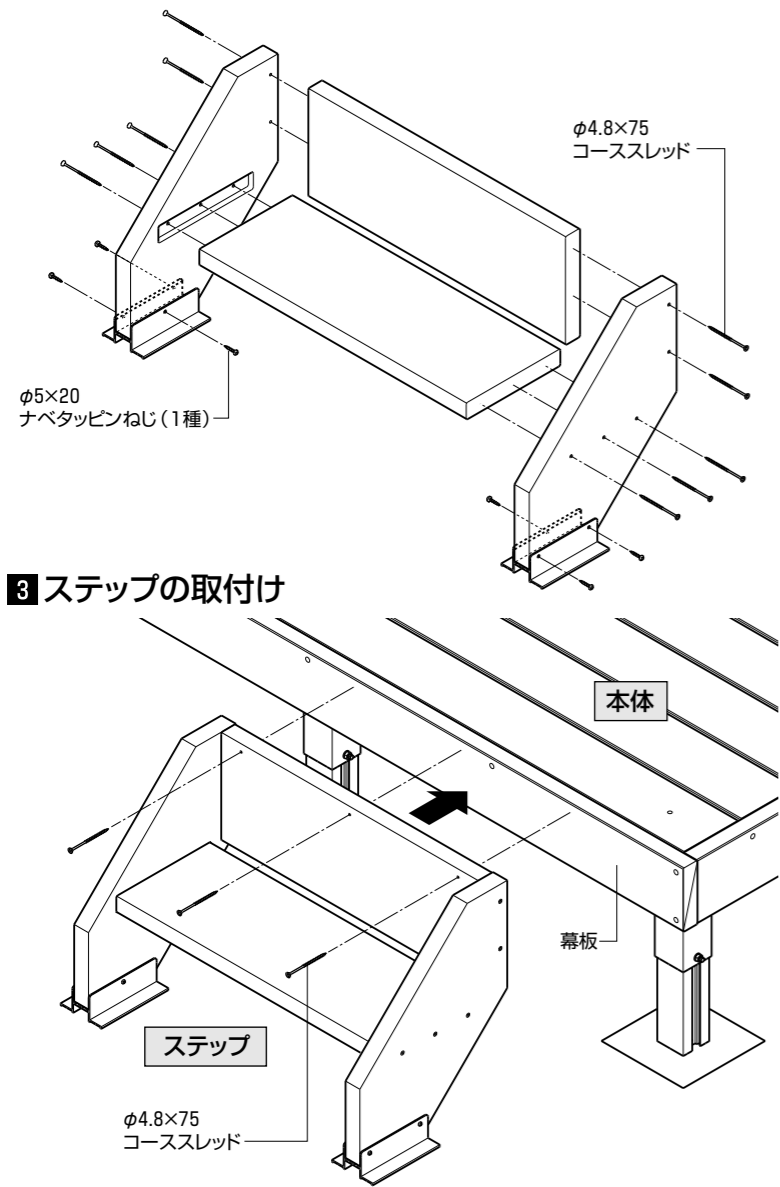
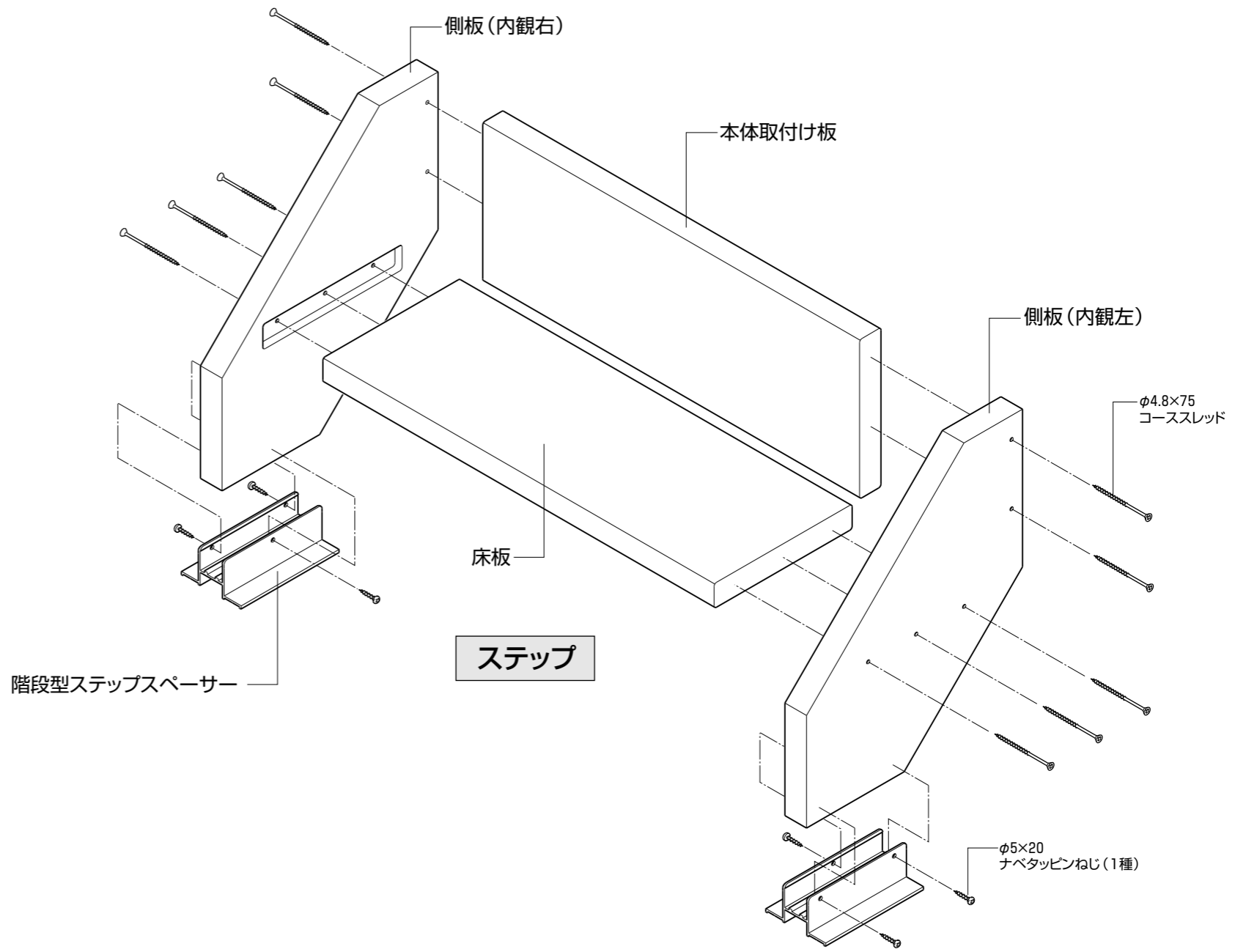


取付け順序

- 1 ステップの高さ調整
- 2 ステップの組立て



構造説明図

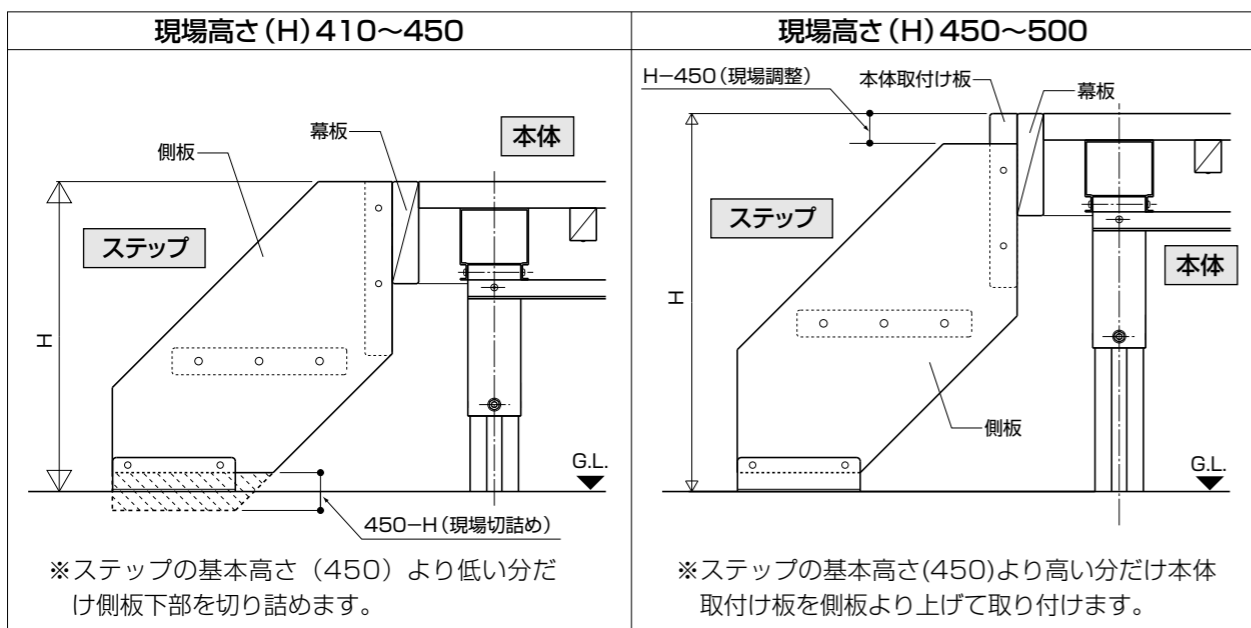


取付け詳細

1 ステップの高さ調整

※ステップの基本高さはG.L.より450、調整可能範囲は410~500です。

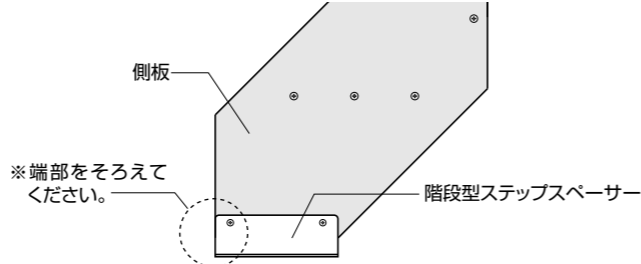
①現場高さ (H) を確認し、下記に従って調整します。



2 ステップの組立て

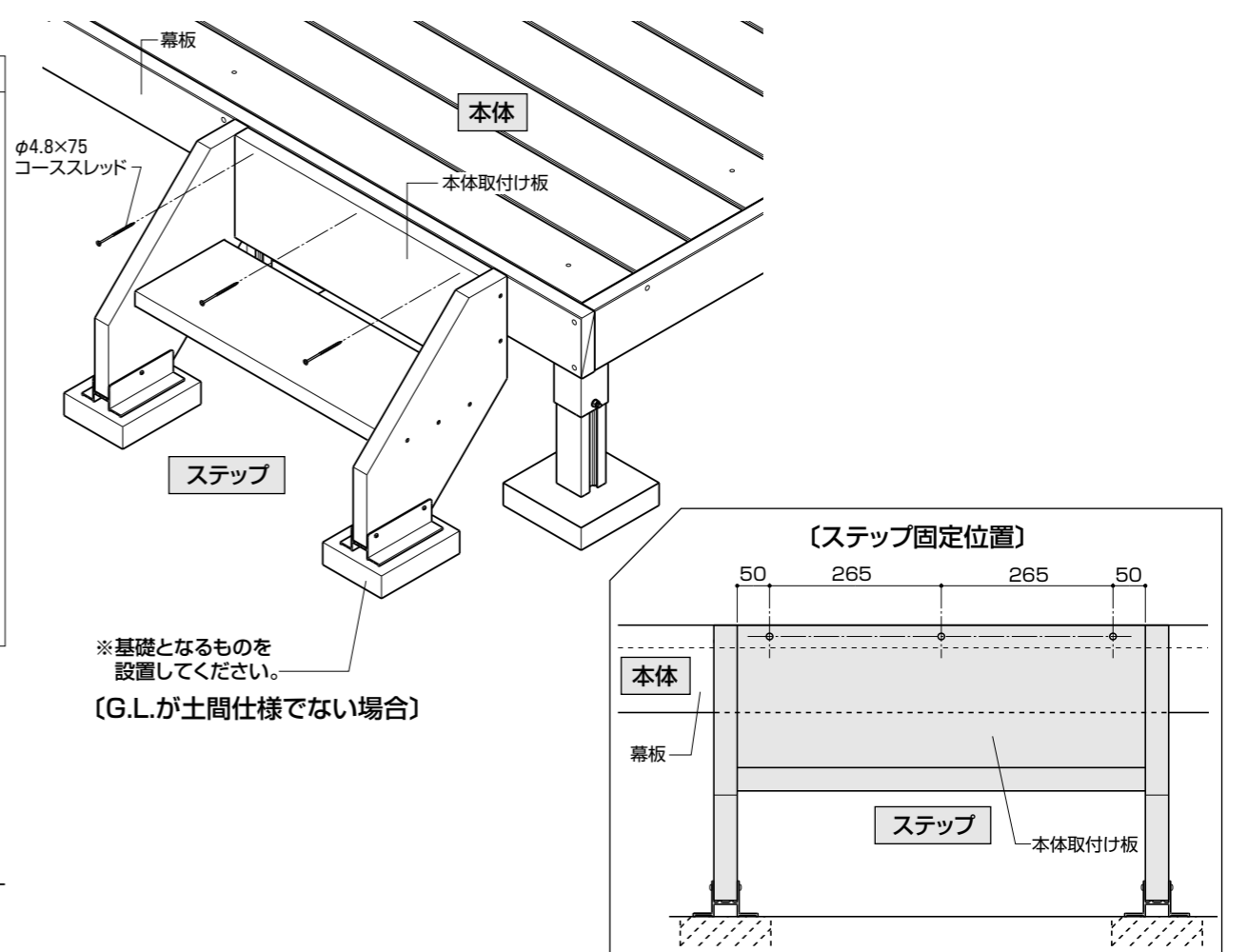
- ①側板に階段型ステップスペーサーを取り付けます。
- ②加工に合わせて側板と床板を組み立てます。
- ③本体取付け板を側板に取り付けます。

〔階段型ステップスペーサー取付け位置〕

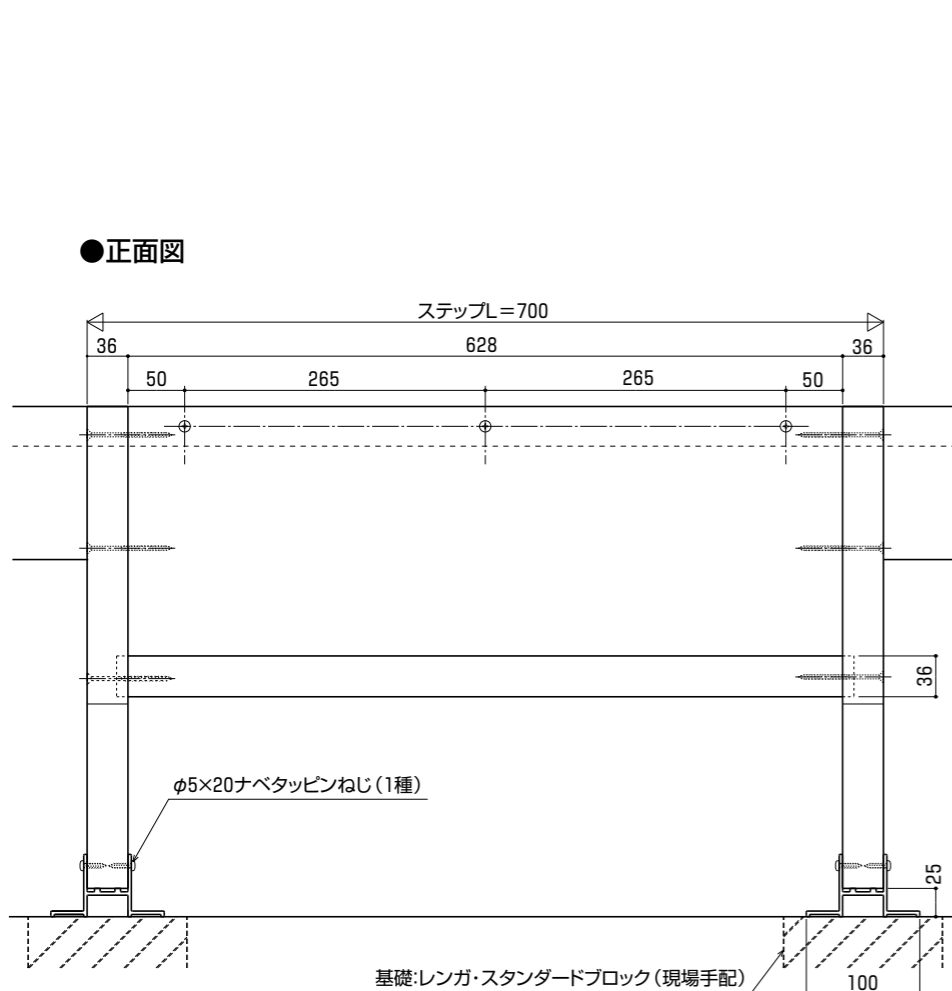


3 ステップの取付け

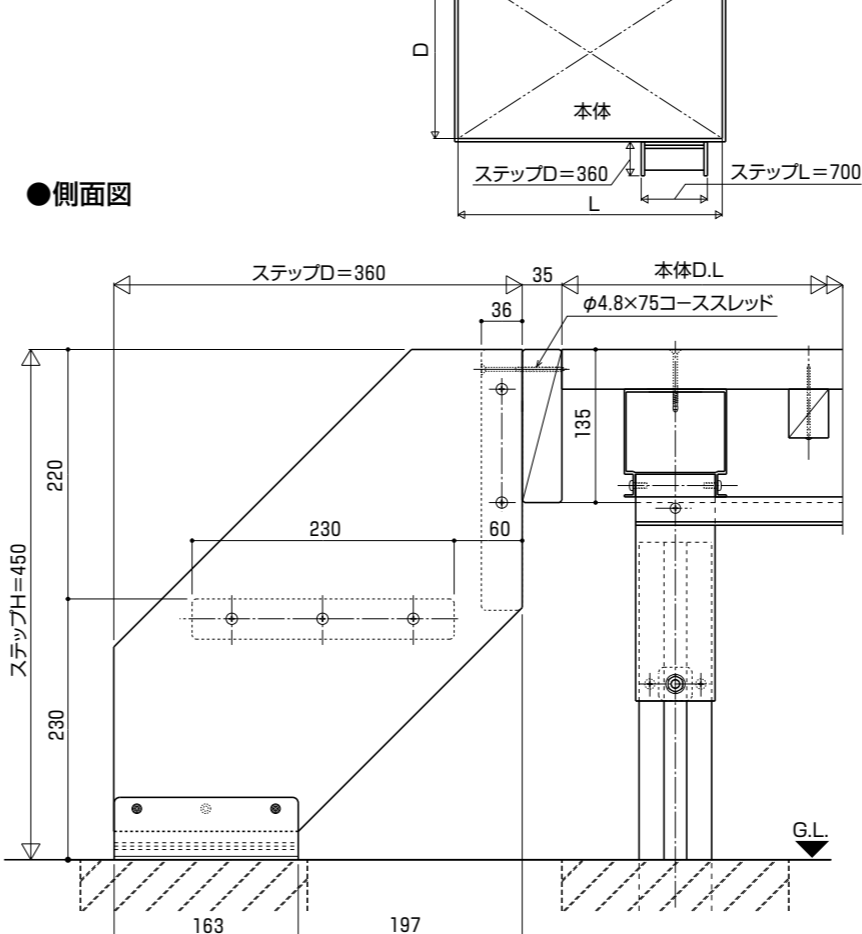
①ステップの本体取付け板から、本体の幕板にねじ止めします。



階段型ステップ基本図



〔ステップ納まり参考図〕



ステップ高さ調整範囲参考図

