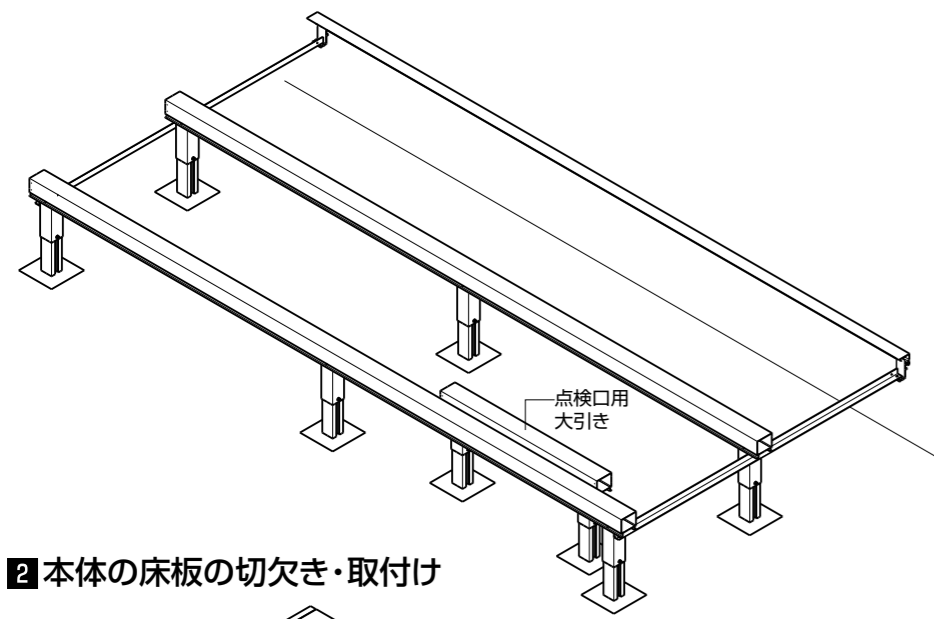
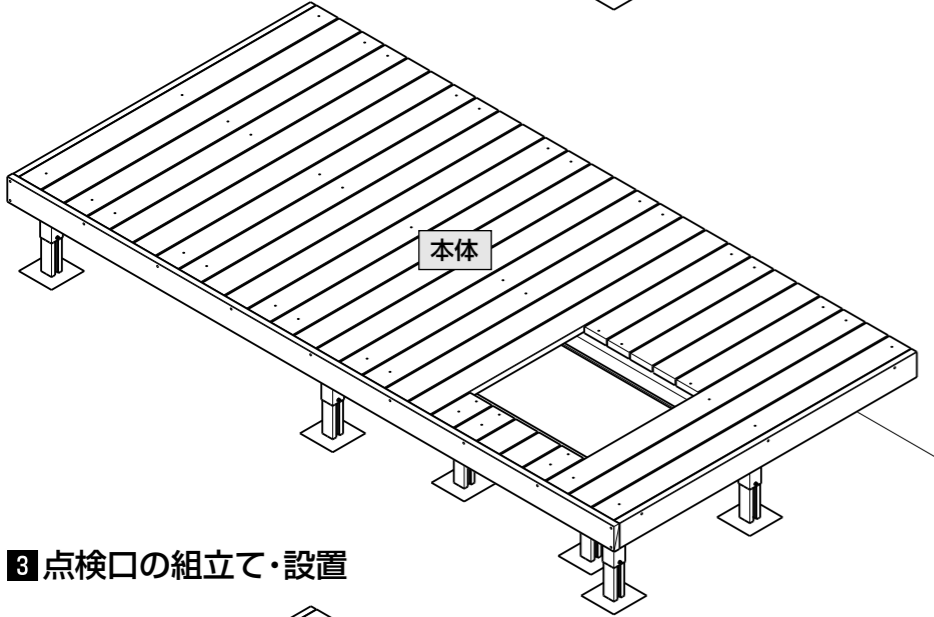


取付け順序

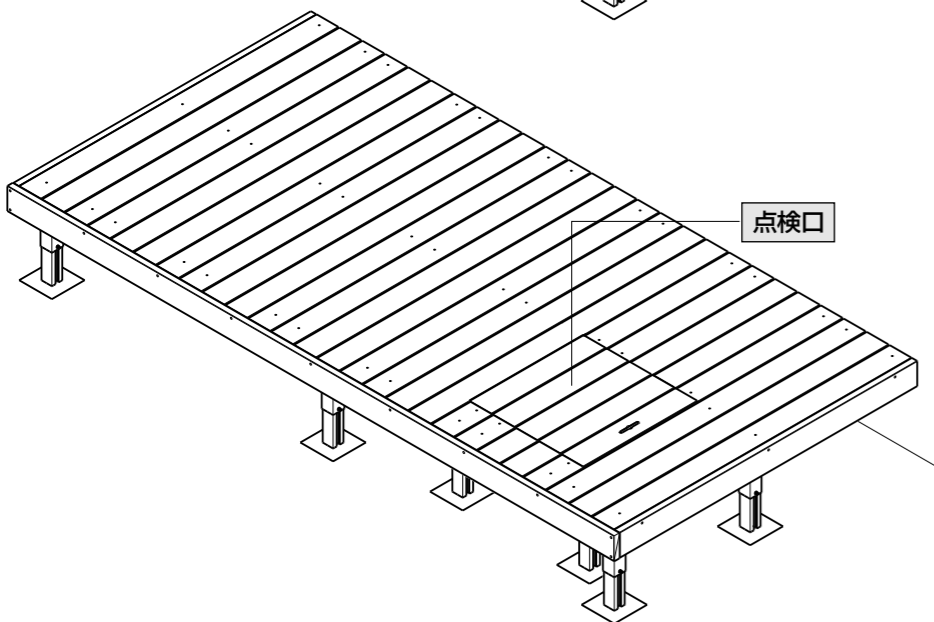
1 大引きの設置



2 本体の床板の切欠き・取付け

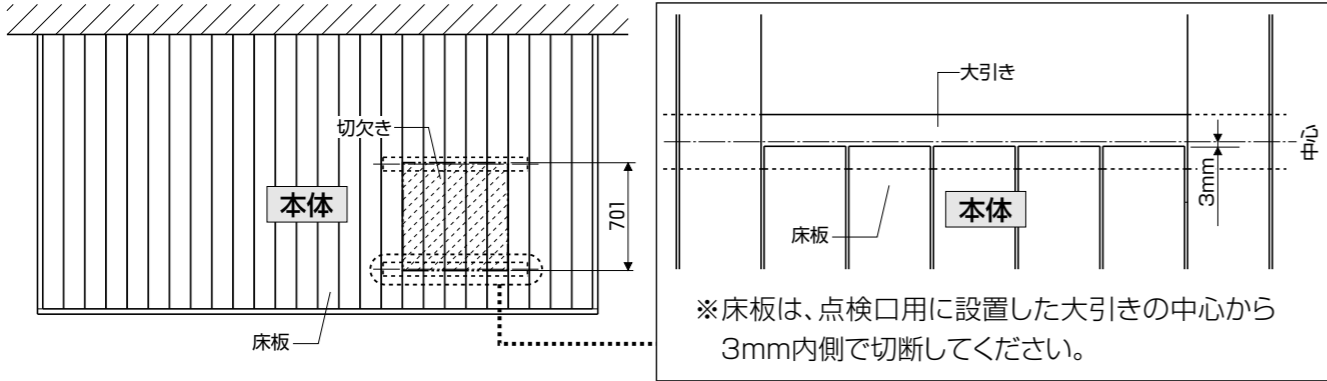


3 点検口の組立て・設置

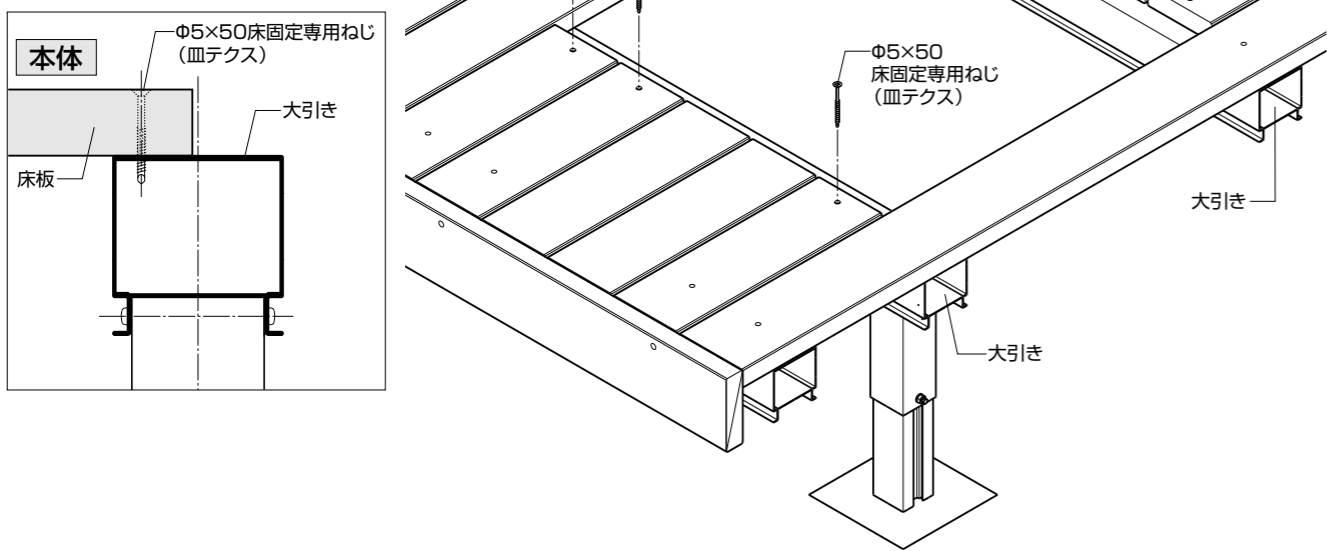


2 本体の床板の切欠き・取付け

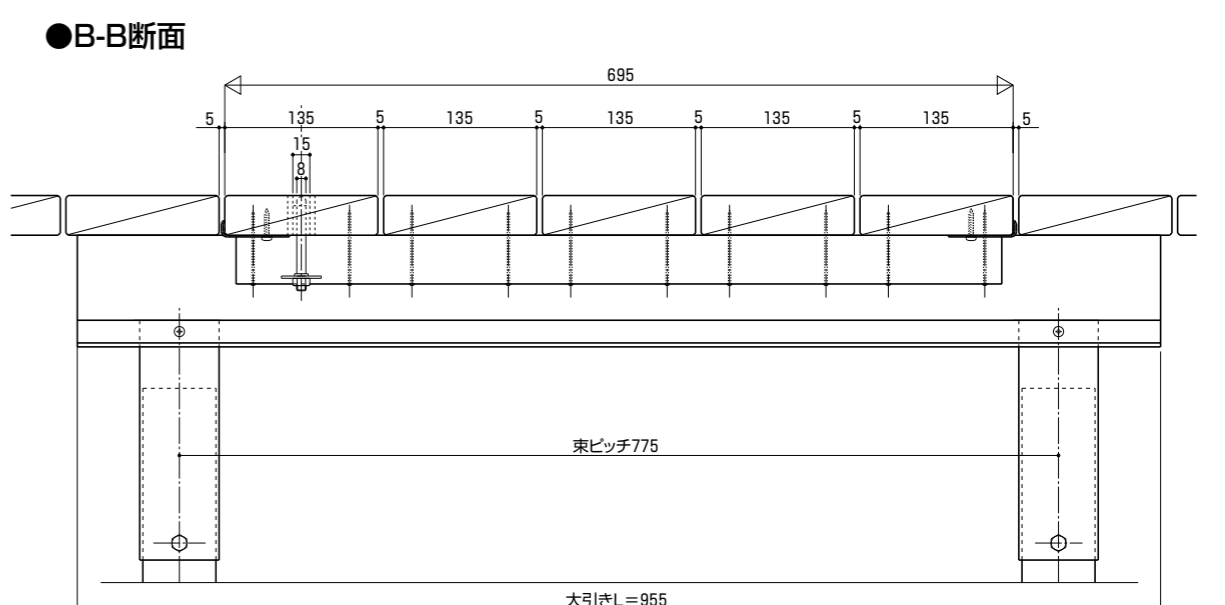
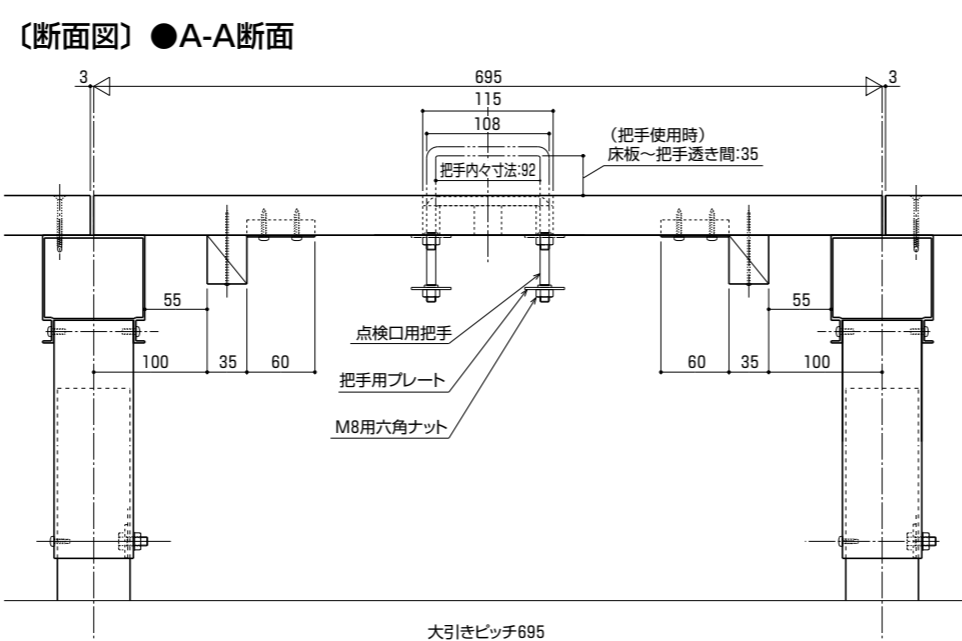
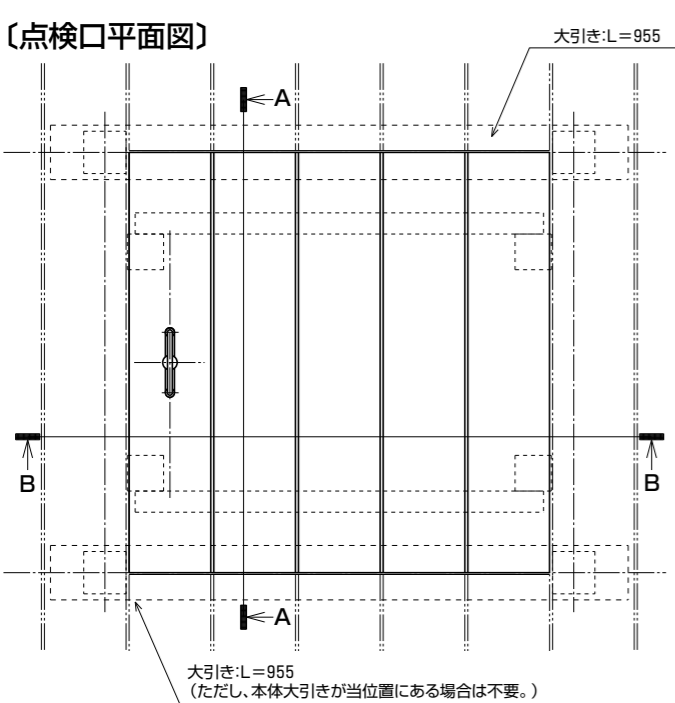
①点検口設置位置の床板を5枚、切り欠きます。



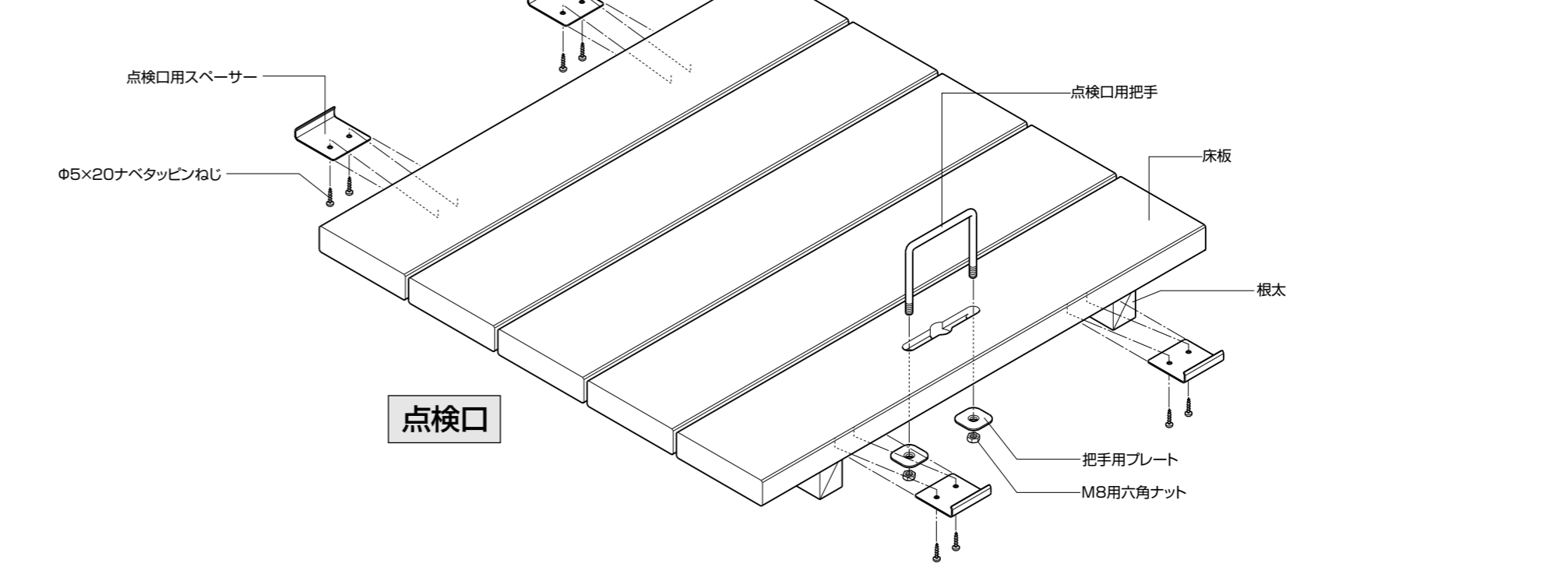
②床板を大引きに固定します。
 ※床ユニットの場合は床ユニット両端、単独の場合は2点止めしてください。
 ※床ユニットの根太が大引きに当たる場合は、根太を取り外してください。



納まり図



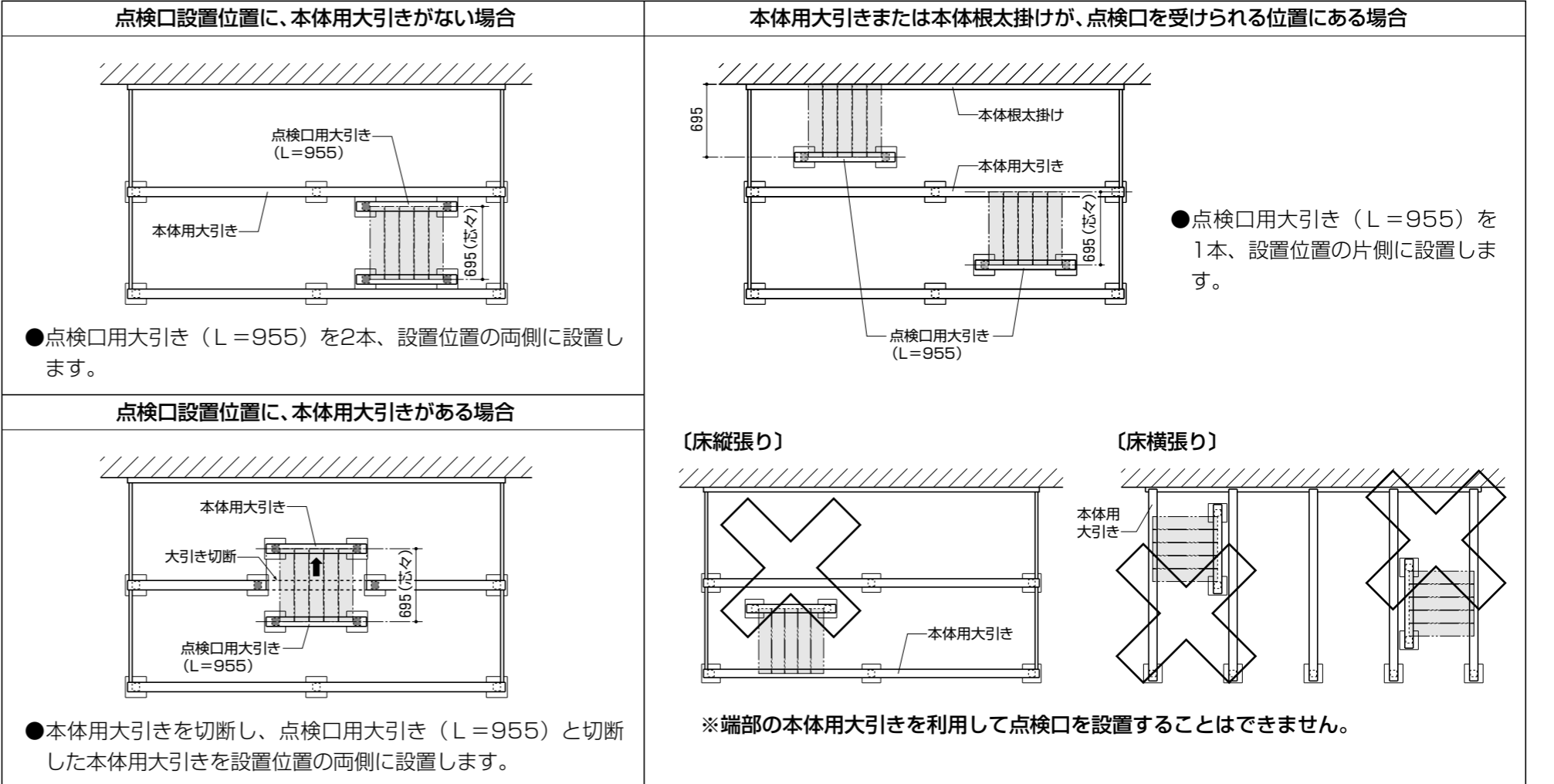
構造説明図



取付け詳細

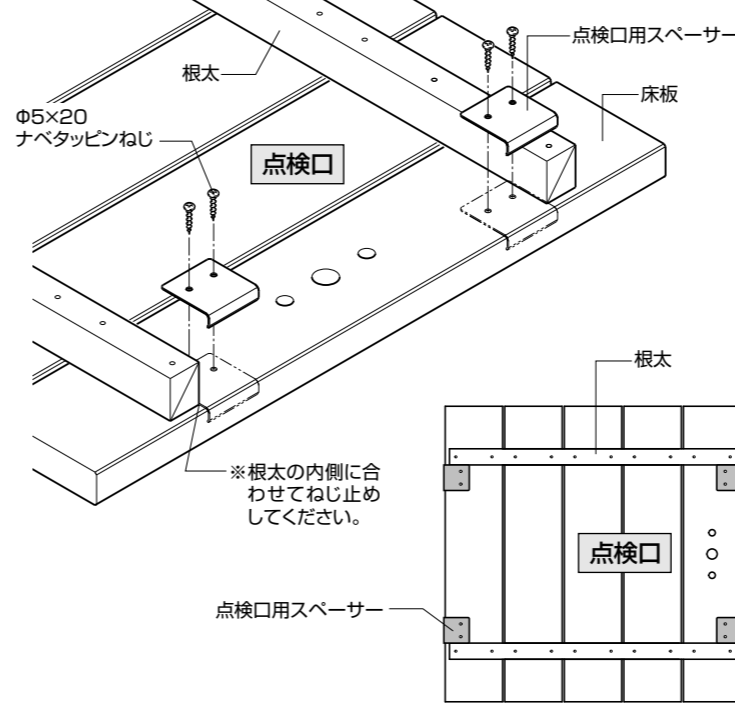
1 大引きの設置

①点検口・本体の床板を受けるための大引きを設置します。

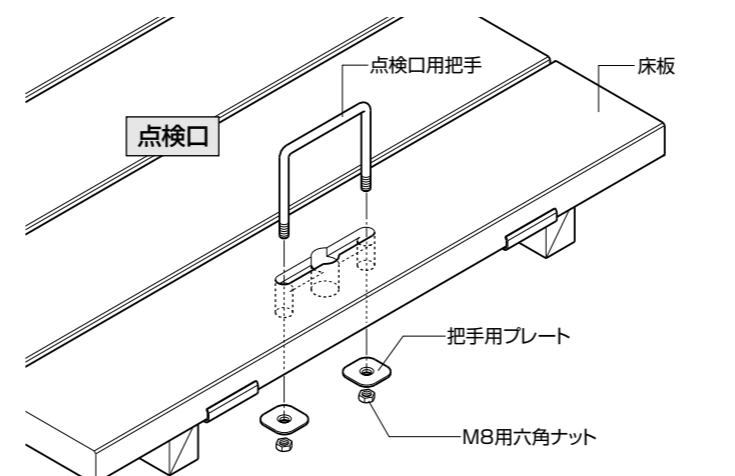


3 点検口の組立て・設置

①点検口の4カ所に点検口用スペースをねじ止めします。



②点検口用把手を床板に入れ、把手用プレートを奥まで締め込んだ後、M8用六角ナットで締め付けます。



③本体に点検口をのせます。

