

■施工される方へのお願い

●カーポート本体の組立て・取付けについては、カーポート本体に同梱の説明書をご覧ください。

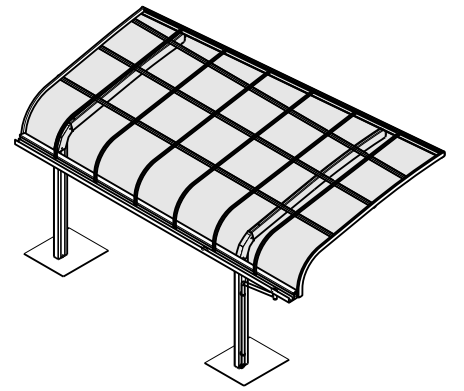
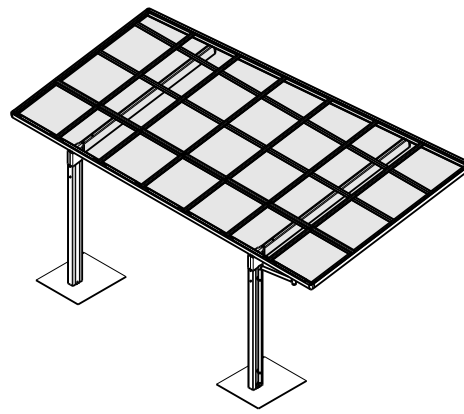
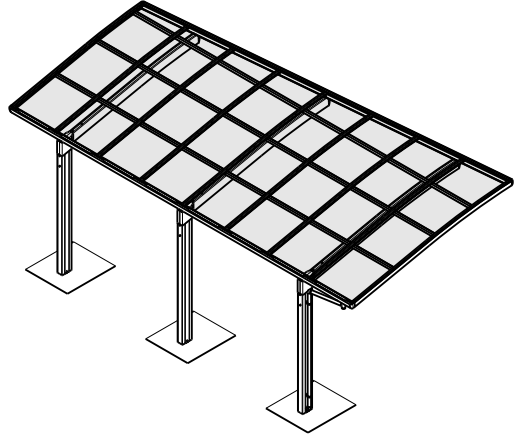
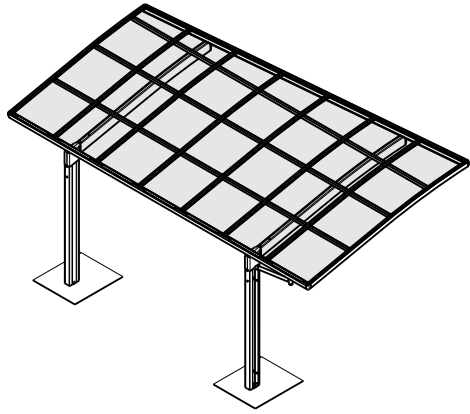
■図

●カーポートシグマ (50サイズ)

●カーポートシグマ (57サイズ)

●レークポートシグマ (50サイズ)

●テールポート (50サイズ)

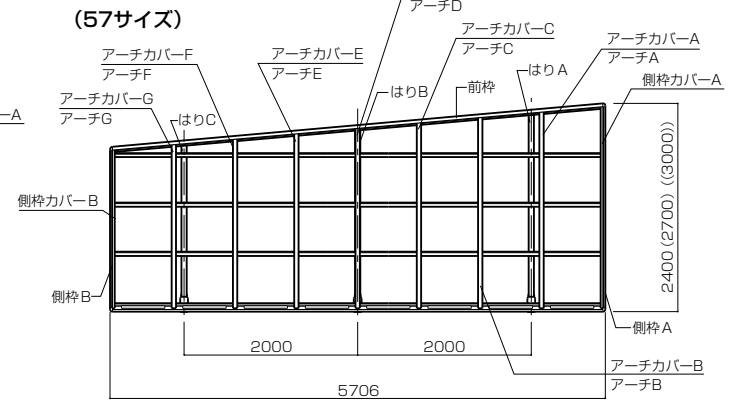
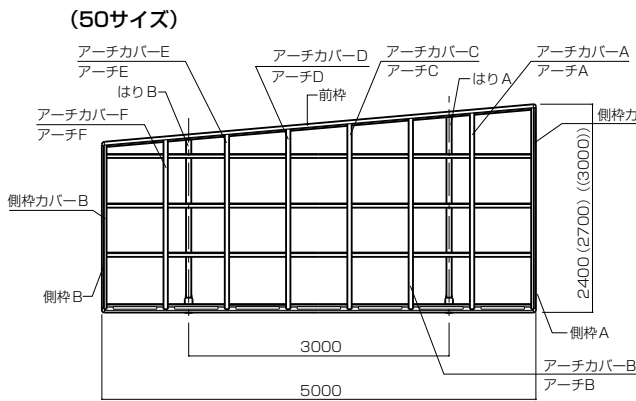
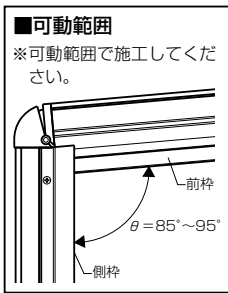
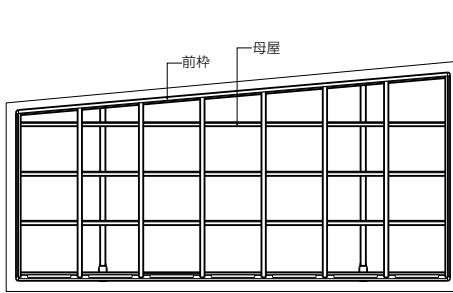


■施工例

※前枠が母屋と重ならないように施工してください。

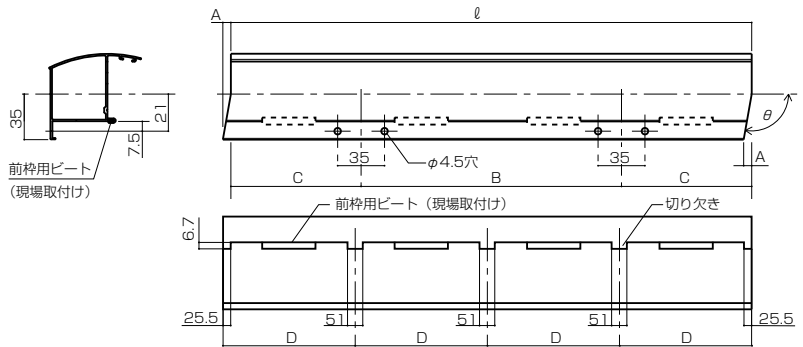
■部材名称

※ () 内寸法は27サイズの場合、(() 内寸法は30サイズの場合を示します。



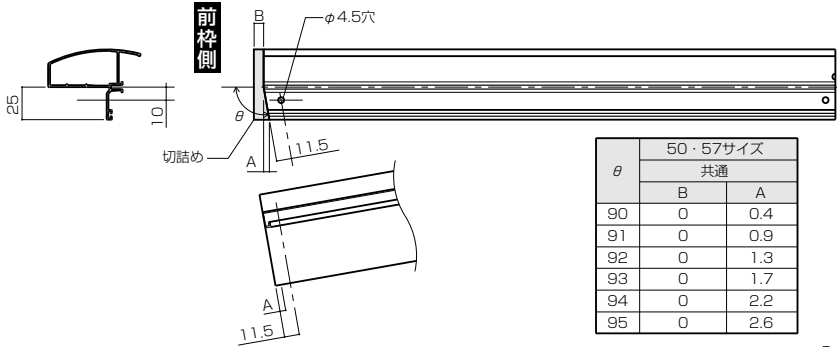
■前枠・側枠・はり・アーチ・アーチカバー・屋根パネルの現場加工

●前枠 ※フィン切り欠き加工後、同梱の前枠用ビートをフィンの中央に取付けてください。



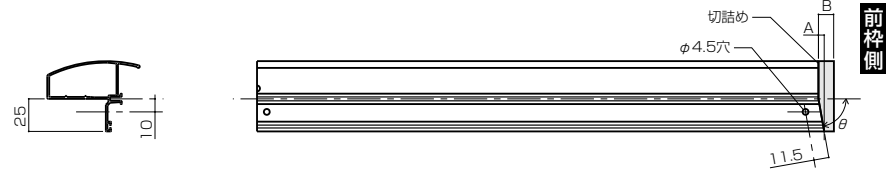
θ	50サイズ		57サイズ		50サイズ		57サイズ		D
	ℓ	A	50サイズ	57サイズ	50サイズ	57サイズ	50サイズ	57サイズ	
90	4942.0	5648.0	0.0	3000.0	2000.0	971.0	824.0	706.0	
91	4942.8	5648.9	0.4	3000.5	2000.3	971.1	824.1	706.1	
92	4945.0	5651.4	0.7	3001.8	2001.2	971.6	824.5	706.4	
93	4948.8	5655.8	1.1	3004.1	2002.7	972.3	825.1	707.0	
94	4954.1	5661.8	1.5	3007.3	2004.9	973.4	826.0	707.7	
95	4960.9	5669.6	1.8	3011.5	2007.6	974.7	827.1	708.7	

●側枠A



θ	50・57サイズ 共通	
	B	A
90	0	0.4
91	0	0.9
92	0	1.3
93	0	1.7
94	0	2.2
95	0	2.6

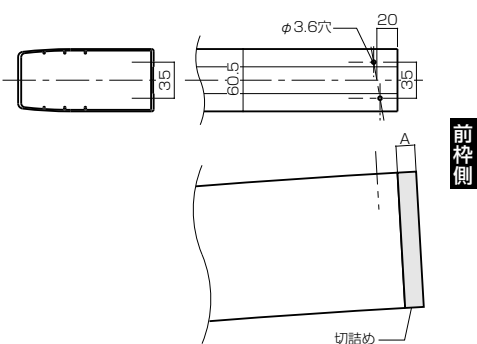
●側枠B



θ	50サイズ 共通	
	B	A
90	0	0.4
91	86.3	0.9
92	172.6	1.3
93	259.0	1.7
94	345.6	2.2
95	432.4	2.6

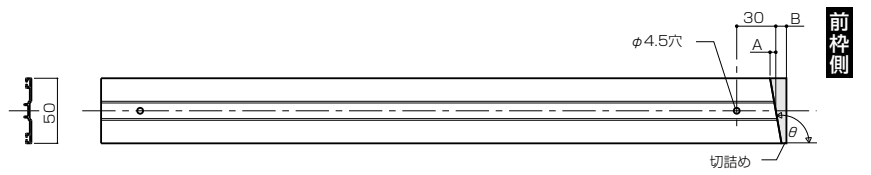
θ	57サイズ 共通	
	B	A
90	0	0.4
91	98.6	0.9
92	197.2	1.3
93	296.0	1.7
94	395.0	2.2
95	494.1	2.6

●はり

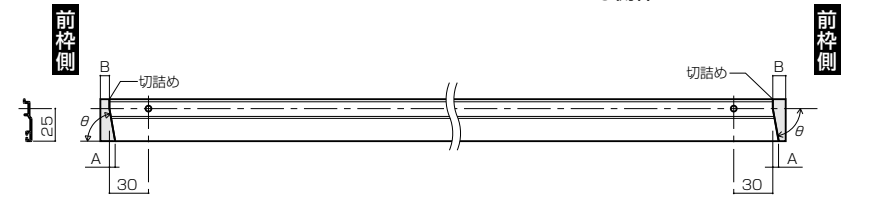


θ	50サイズ		57サイズ		
	はりA	はりB	はりA	はりB	はりC
90	0	0	0	0	0
91	16.9	69.3	14.4	49.3	84.2
92	33.9	138.7	28.8	98.6	168.5
93	50.9	208.1	43.2	148.0	252.8
94	67.9	277.7	57.6	197.5	337.3
95	85.0	347.4	72.1	247.1	422.0

●アーチカバー・側枠カバー



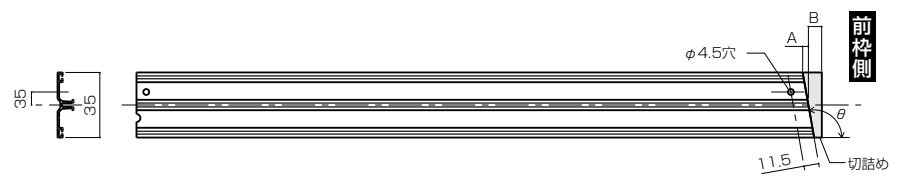
●側枠カバーA



●側枠カバーB

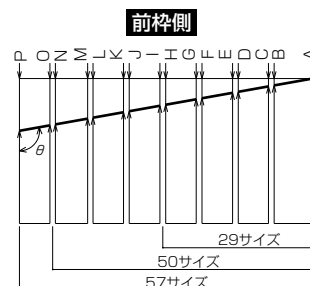
θ	共通							50サイズ	57サイズ
	側枠カバーA	アーチカバーA	アーチカバーB	アーチカバーC	アーチカバーD	アーチカバーE	アーチカバーF	アーチカバーG	側枠カバーB
90	0	0	0	0	0	0	0	0	0
91	0	12.3	24.6	37.0	49.3	61.6	73.9	86.3	98.6
92	0	24.7	49.3	74.0	98.6	123.3	147.9	172.6	197.2
93	0	37.0	74.0	111.0	148.0	185.0	222.0	259.0	296.0
94	0	49.4	98.7	148.1	197.5	246.8	296.2	345.6	394.9
95	0	61.8	123.5	185.3	247.1	308.8	370.6	432.4	494.1

●アーチ



θ	共通							A
	アーチA	アーチB	アーチC	アーチD	アーチE	アーチF	アーチG	
90	0	0	0	0	0	0	0	0.4
91	12.3	24.6	37.0	49.3	61.6	73.9	86.3	0.9
92	24.7	49.3	74.0	98.6	123.3	147.9	172.6	1.3
93	37.0	74.0	111.0	148.0	185.0	222.0	259.0	1.7
94	49.4	98.7	148.1	197.5	246.8	296.2	345.6	2.2
95	61.8	123.5	185.3	247.1	308.8	370.6	432.4	2.6

●屋根パネル



θ	共通															
	A	B	C	D	E	F	G	H	I	J	K	L	M	N	O	P
90	0	0	0	0	0	0	0	0	0	0	0	0	0	0	0	0
91	0	12.2	12.5	24.5	24.8	36.8	37.1	49.4	49.4	61.5	61.8	73.8	74.1	86.1	86.4	98.4
92	0	24.4	25.0	49.0	49.6	73.7	74.3	98.3	98.9	123.0	123.6	147.6	148.2	172.3	172.9	196.9
93	0	36.6	37.4	73.6	74.4	110.6	111.4	147.6	148.4	184.6	185.4	221.6	222.4	258.6	259.4	295.6
94	0	48.8	50.0	98.1	99.3	147.5	148.7	196.9	198.1	246.2	247.4	295.6	296.8	345.0	346.2	394.4
95	0	61.0	62.5	122.8	124.3	184.6	186.0	246.3	247.8	308.1	309.6	369.9	371.3	431.6	433.1	493.4