



TOSTEM 収納式物干し(ベランダ用) 取付け説明書

●この説明書は、必ず取付けされる方にお渡しください。※ □内は、ロットNo.表示位置を示します。

取付けされる方へのお願い

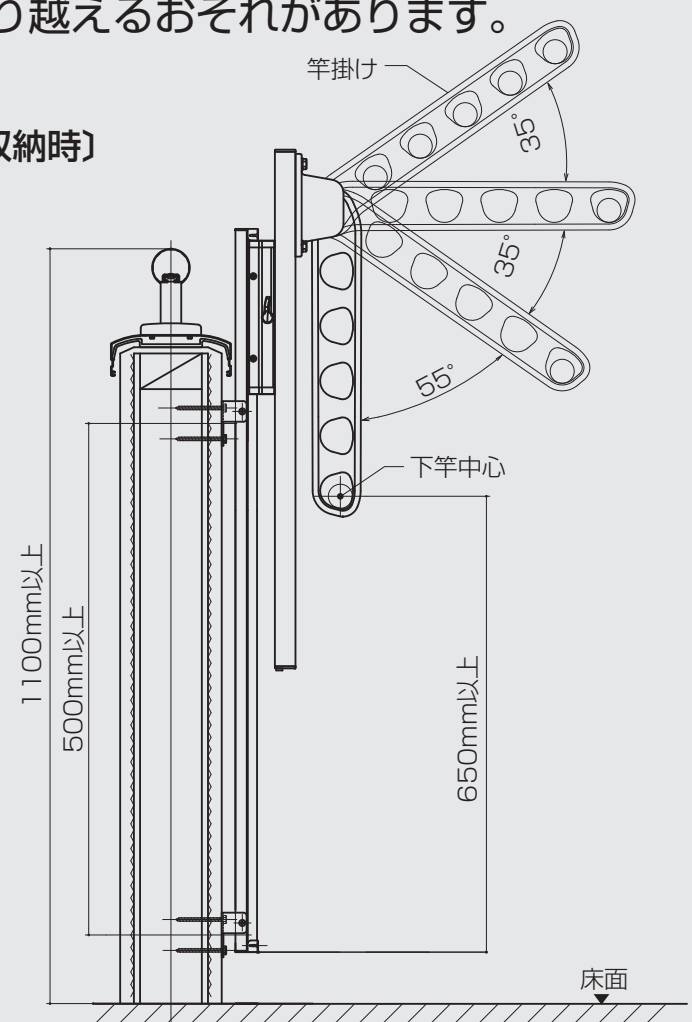
●本説明書で使われているマークには、以下のような意味があります。

▲警告 …取付けを誤った場合に、使用者などが死亡又は重傷を負う危険が想定されます。冒頭にまとめて記載していますので必ずお読みください。

▲警告

●竿掛け収納時の下竿中心が、床面から（足掛りがある場合はそこから）650mm以上になるように取付けてください。幼児が足をかけて手すりをのり越えるおそれがあります。

〔収納時〕



※上図を参考に650mmを確保できる取付け位置を決めてください。

取付け上のお願

- 躯体への固定
- 強度が保持できるように下表の取付け方法にしたがって取付けてください。
- 躯体への固定は、構造別に下表の指定のねじ・ボルトを使用し、必ず締付けてください。

構造	指定ねじ・ボルト	取付け方法
在来	六角コーチスクリュー M6×70	躯体に30mm以上ねじ込んでください。
2×4	六角コーチスクリュー M6×70	躯体に30mm以上ねじ込んでください。
鉄骨	ボルトM6	先付け：鉄骨貫通ボルトM6用で固定してください。 後付け：鉄骨にタップをきり、ボルトM6で固定してください。 タップがきれない場合は、取付けしないでください。
RC	アンカーボルトM6	アンカーボルトを躯体に30mm以上埋込んでください。

※上表の指定ねじ・ボルトの材質はステンレス製のものを使用してください。鉄骨・RCの躯体に固定する際は、市販のボルト、アンカーボルトをご用意ください。

- 後付けの際、躯体位置がわからない場合、および躯体が強度を保持できない場合は、取付けしないでください。
- 防水層および仕上げ材（モルタル）部分のみへの取付けはしないでください。

固定部の確認

- 上表の取付け方法で固定した上で、製品の物干し角度を変更し、取付け部にガタツキがないことを確認してください。

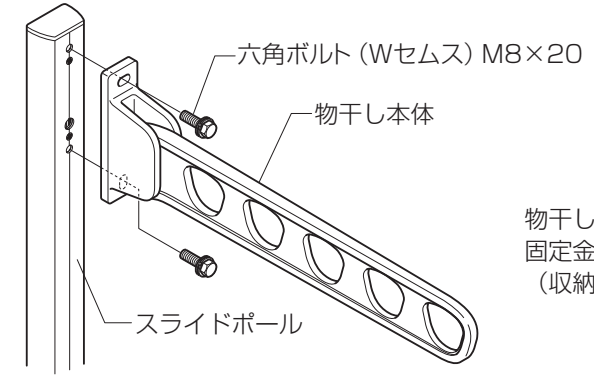
部品一覧表

物干し本体 (2本)	上下	六角ボルト(Wセムス) M8×20 (4本)	ナベタップねじ (3種) φ5×12 (16個)
収納式物干しベース (2本)	物干し取付けポール 固定金具 (4個)	六角コーチスクリュー M6×70 (8本)	皿テクスねじ φ4×13 (4個)
収納式物干しポール (2本)	物干し取付けポール キャップ (4個)		
物干し取付けポール (2本)			

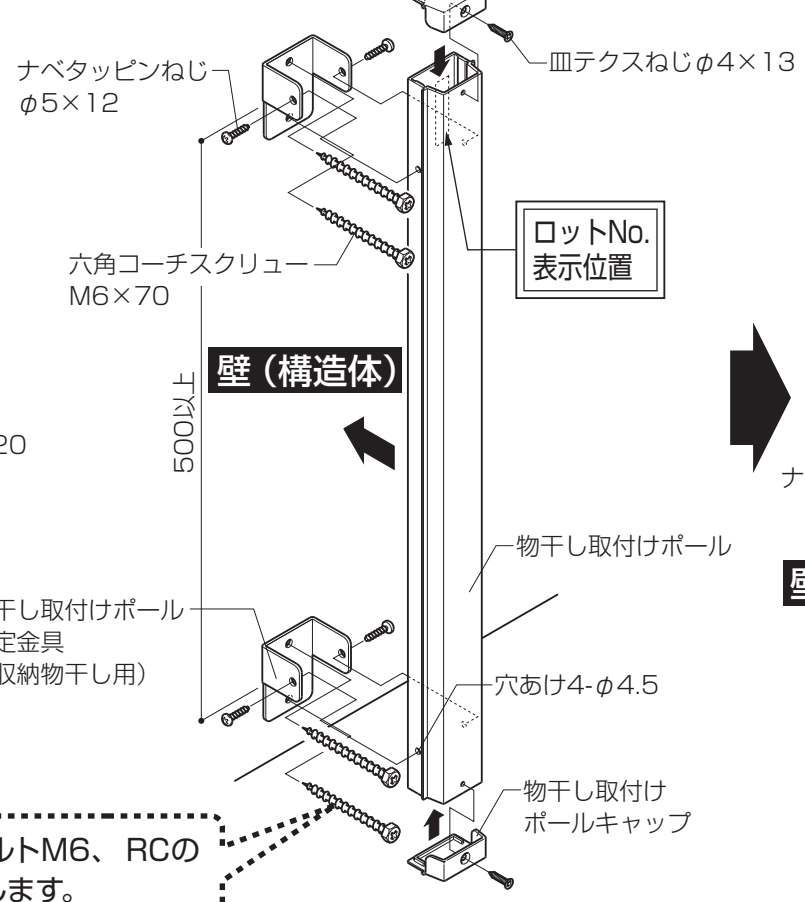
取付け順序

- ①物干しをスライドポールに取付けます。(図1)
- ②躯体に物干しポール固定金具（収納物干し用）を取付けます。
- ③物干し取付けポール両端に、物干し取付けポールキャップを取付け、物干しポール固定金具（収納物干し用）に固定します。(図2)
- ④収納物干しを取付けます。(図3)

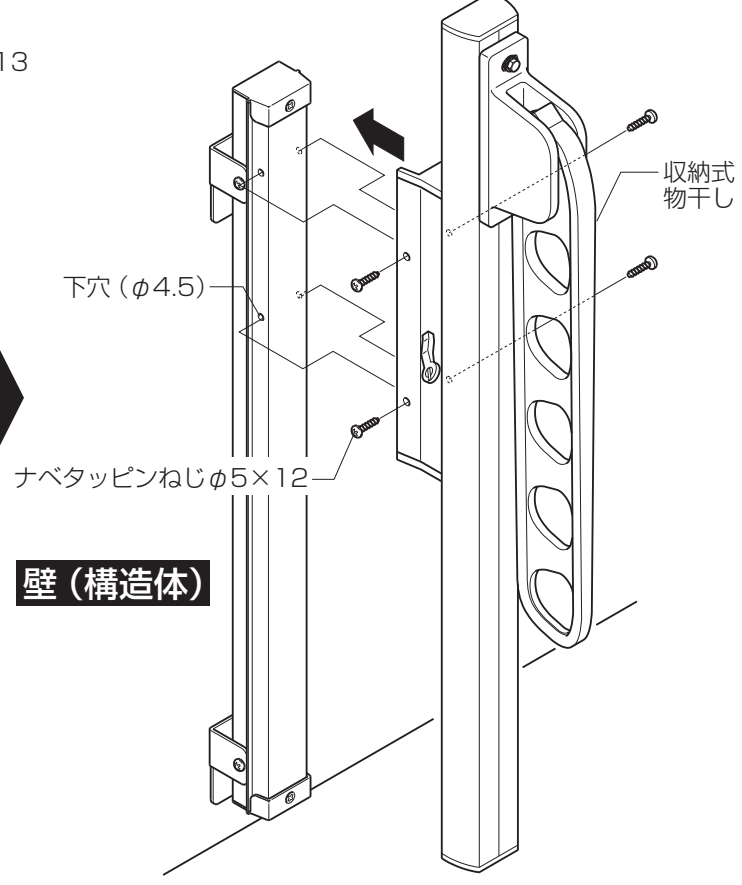
〔図1〕



〔図2〕



〔図3〕



※壁（構造体）が鉄骨の場合は、ボルトM6、RCの場合はアンカーボルトM6を使用します。

株式会社 LIXIL