



※  内は、ロットNo.表示位置を示します。

■施工される方へのお願い

- 施工は専門業者が行ってください。専門知識のない方が施工されますと不具合発生の原因となることがあります。
- 本製品施工の際は、ライザーテラス・セイバーテラス本体に同梱の取付け説明書を併せてご使用ください。
- 本説明書で使われているマークには以下のような意味があります。

▲ 注意 …取付けを誤った場合に、使用者が中程度の傷害・軽傷を負う危険又は物的損害の発生が想定されます。冒頭にまとめて記載していますので必ずお読みください。

▲ 注意

※製品破損による人への被害・物的損害が想定されますので、下記事項をお守りください。

■設置条件

- 本製品は木造住宅の2階以下に取り付けられる設計となっております。3階以上の高所には取り付けないでください。
- 高い建物のそばや周りに傷害物がなく、直接強い風が吹くような場所では補強プレスで製品の補強をしてください。
- 風当たりの強いところでは風が抜けなくなりますので、テラスの周囲を囲わないでください。

■躯体への固定

- タッピンねじは柱・間柱・胴差し等の構造材に必ず止めてください。躯体位置が分からない場合、及び躯体が強度保持できない場合は取り付けないでください。
- プラグ類を使用して、モルタル部分だけで固定することは非常に危険ですから絶対に行わないでください。
- 躯体が経年変化などで損傷が著しい場合は、お施主様と打ち合わせをし、必要に応じて補強してから取り付けてください。
- タッピンねじの下穴には、指定より太いドリルを使用しないでください。

■部材の固定

- 組立てねじ・ボルトは必ず指定のものを使用してください。又、使用中ゆるまないように締め付けてください。

■施工時の足場について

- 施工時は必ず足場を設け、転落などの危険がないようにしてください。

■パネルについて

- パネルは当社指定品をご使用ください。

■施工上について

- みだりに改造・変更をしないでください。
- 当社指定の付属品以外は取り付けないでください。

※水漏れのおそれがありますので下記事項を厳守してください。

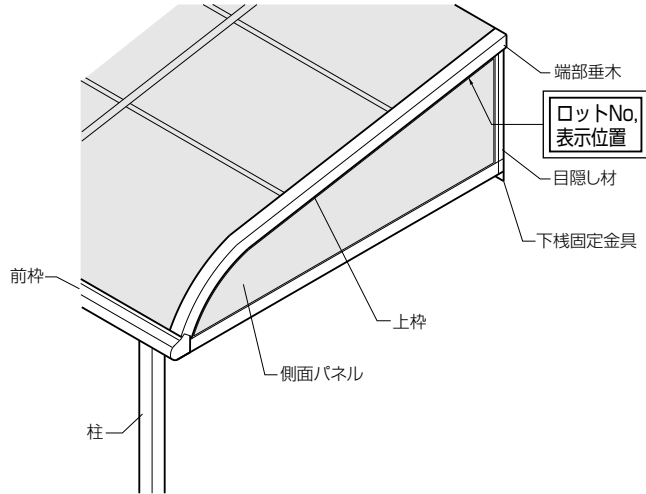
■シーリングについて

- シーリングは指定個所に必ず行ってください。
- 外壁の上から部材を取り付ける場合は、シーリング材を下穴に充てんしてからねじ止めしてください。

■施工上のお願い

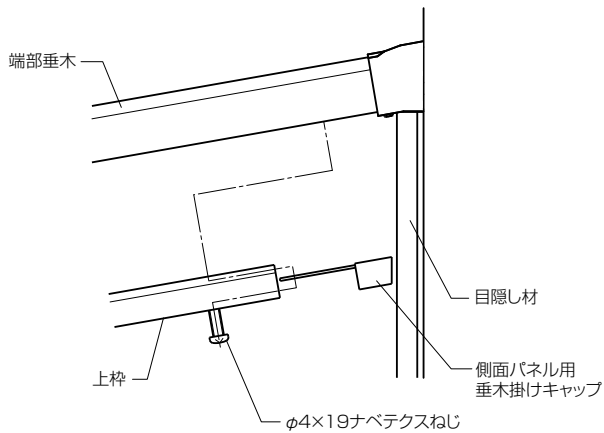
- 水平・垂直は正確に出してください。施工に支障がでるおそれがあります。

■構成図

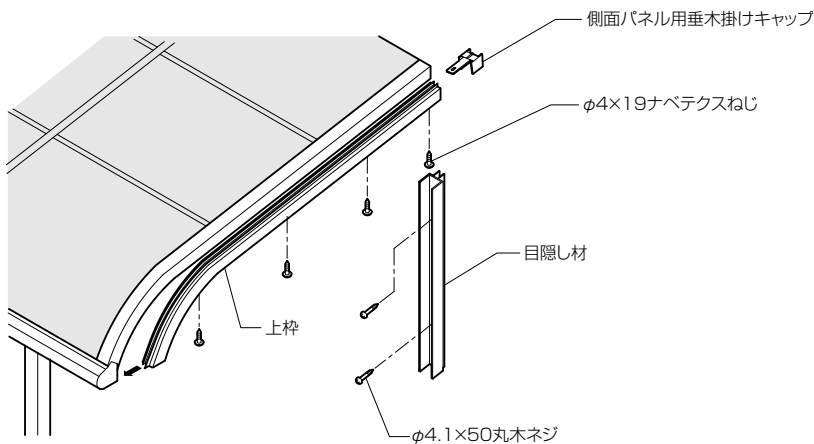


※本図はライザーテラスの意匠図です。セイバーテラスも名称・組付けは同様です。

②上枠に側面パネル用垂木掛けキャップをテープ等で仮止めしてください。



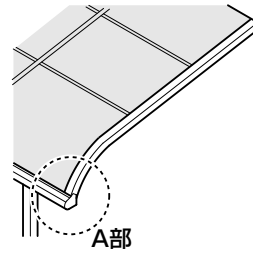
④目隠し材を垂木掛けに突き当てて躯体に固定してください。
⑤側面パネル用垂木掛けキャップを前後調整して固定してください。



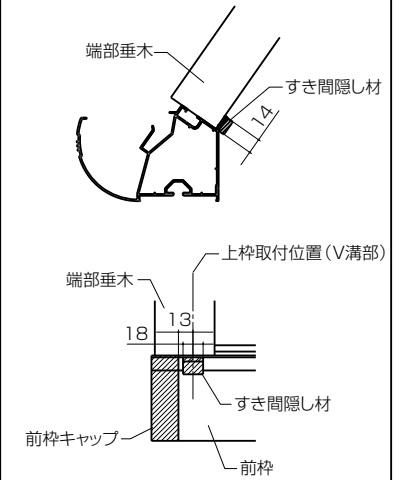
■取付け順序

1 側面パネル上枠・目隠し材の取付け

①前枠のフィンにすき間隠し材を張り付けてください。
※すき間隠し材張付け位置を確認してください。



■ A部詳細図 すき間隠し材張付け位置

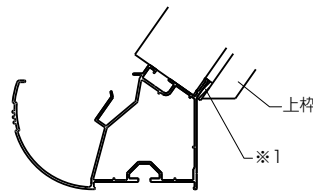


③前枠のフィンに上枠をつきあてて、前枠側から上枠と端部垂木をナベテクスねじで固定してください。

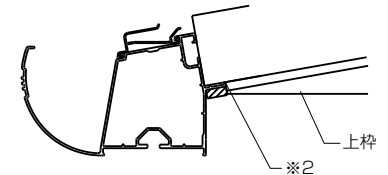
※ライザーテラスはフィンと切欠を突き当ててください。(※1)

※セイバーテラスはフィンと切断面を突き当ててください。(※2)

※側面パネル用垂木掛けキャップは目隠し材を取り付けた後、前後調整しますので上枠と共締めするネジは仮止めしてください。



ライザーテラス上枠



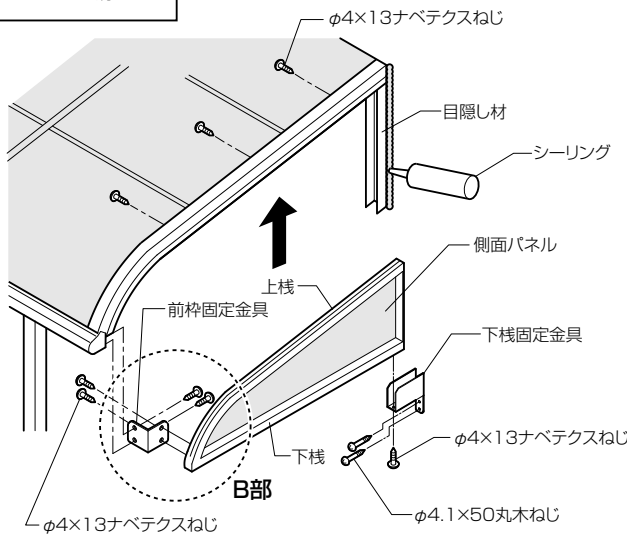
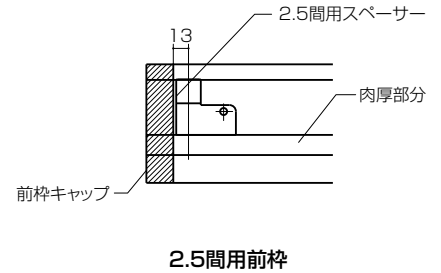
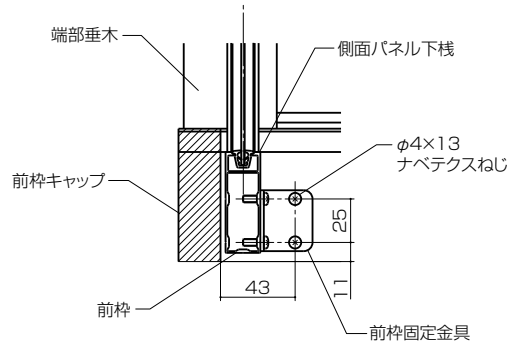
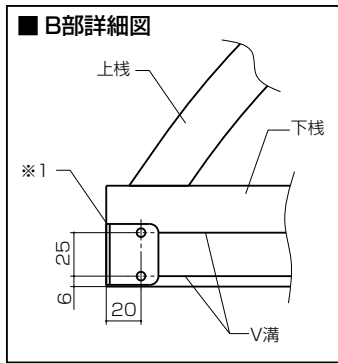
セイバーテラス上枠

2 側面パネルの取付け

- ①側面パネルの下線の端部と金具を合わせてV溝部に固定してください。(※1)
 - ②側面パネルを目隠し材・上枠の溝に挿入して、前枠固定金具と前枠を固定してください。
- ※2.5間通しの場合、前枠に肉厚部がありますので、その上側に2.5間用スペーサーを張り付けて、前枠固定金具を取り付けてください。
- ※2.5間用スペーサーはライザーテラス・セイバーテラス共通です。セイバーテラスに取り付ける場合は切れ目からカットしてお使いください。

- ③下線固定金具を側面パネルの躯体側に固定してください。
 - ④上線のV溝にテラスの内側から3ヶ所均等になるようナベテクスねじで固定してください。
- ※下穴加工はありません。
- ※側面パネルの取り付けが終了したら、図の位置にシーリングしてください。

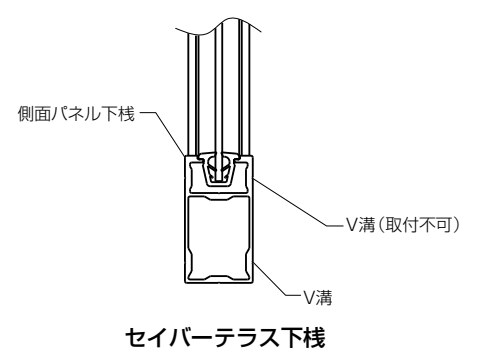
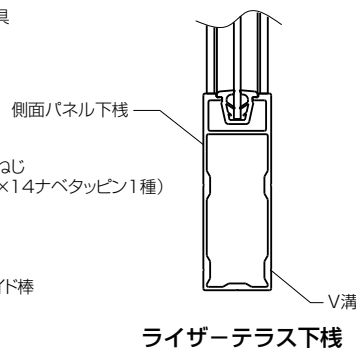
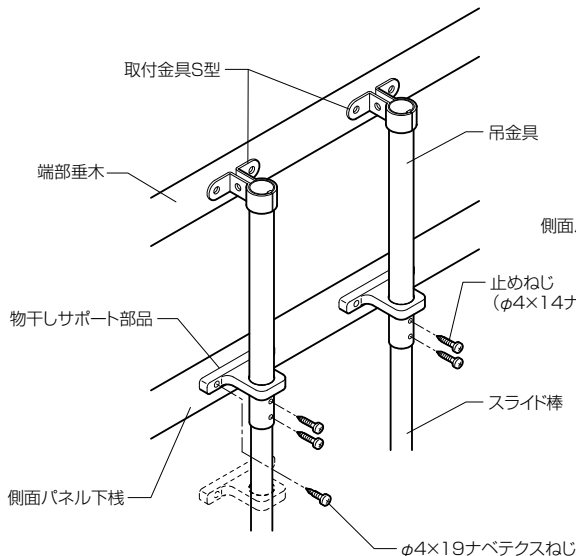
■ B部詳細図



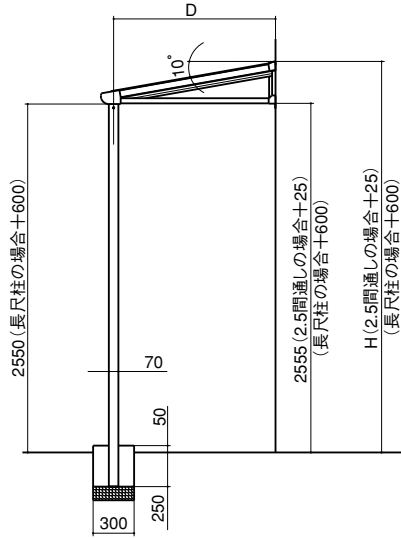
▲ 注意
指定の個所に必ずシーリングしてください。

3 吊り下げ物干しの取付け

- ①吊金具に物干しサポート部品を通し、「止めネジ」を仮止めしてください。
- ※物干しサポート部品を取り付ける前に吊金具を端部垂木にあてがい、物干しサポート部品が側面パネルの下線に取り付くか確認してください。
- ※テラスのサイズ・場所によっては、物干しサポート部品がスライド棒側に来る場合があります。その場合は、物干しサポート部品をスライド棒側に取付けてください。
- ②物干しサポート部品を側面パネルの下線のV溝部(下側)にナベテクスねじで固定してください。
- ※側面パネルの下線の側面にはV溝が2ヶ所ついています。上側のV溝に物干しサポート部品を取り付けると側面パネルのパネル材と干渉します。

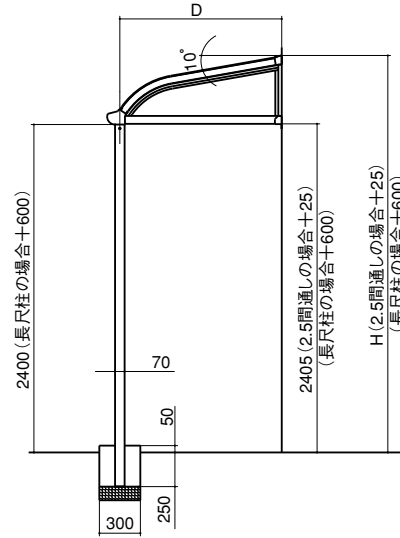


セイバーテラス

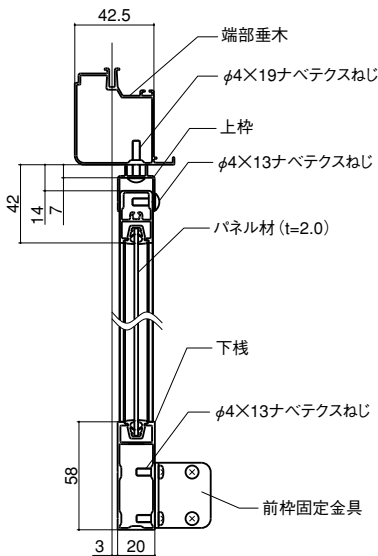


	D	H
3R	885	2804.4
4R	1185	2857.3
5R	1485	2910.2
6R	1785	2963.1

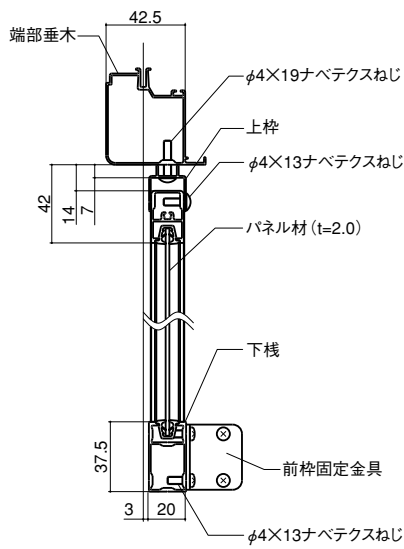
ライザーテラス



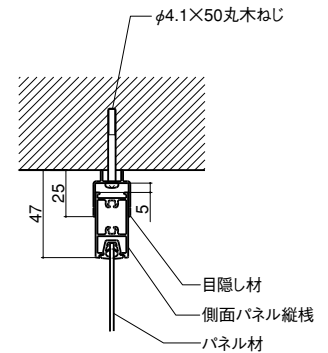
	D	H
3R	885	2848.8
4R	1185	2901.7
5R	1485	2954.5
6R	1785	3007.5



ライザーテラス納り図



セイバーテラス納り図



目隠し材納り図