



トステム株式会社

ライザーテラス・セイバーテラス用 アルファテラス用 側面ランマパネル 取付け説明書

※□内は、ロットNo.表示位置を示します。

■施工される方へのお願い

- 本製品施工の際は、ライザーテラス・セイバーテラス・アルファテラス本体に同梱の取付け説明書を併せてご使用ください。
- 本説明書で使われているマークには以下のような意味があります。

▲注意 …取付けを誤った場合に、使用者が中程度の傷害・軽傷を負う危険又は物的損害の発生が想定されます。冒頭にまとめて記載していますので必ずお読みください。

▲注意

※製品破損による人への被害・物的損害が想定されますので、下記事項をお守りください。

●設置条件

- ・高い建物のそばや、周りに障害物がなく、直接強い風が吹くような場所では、補強ブレスで製品の補強をしてください。
- ・風当たりの強いところでは風が抜けなくなりますので、テラスの周囲を囲わないでください。

●躯体への固定

- ・タッピンねじは柱・間柱・胴差しなどの構造材に必ず止めてください。躯体位置が分からない場合、及び躯体の強度が保持できない場合は取付けしないでください。
- ・プラグ類を使用して、モルタル部分だけで固定することは非常に危険ですから絶対に行わないでください。
- ・躯体が経年変化などで損傷が著しい場合は、施主様と打合わせをし、必要に応じて補強してから取付けてください。
- ・タッピンねじの下穴には、指定より太いドリルを使用しないでください。

●部材の固定

- ・組立てねじ・ボルトは必ず指定のものを使用してください。又、使用中緩まないように締付けてください。

●施工時の足場について

- ・施工時は必ず足場を設け、転落などの危険がないようにしてください。

●施工上について

- ・施工は専門業者が行ってください。
- ・みだりに改造・変更をしないでください。
- ・当社指定の付属品以外は取付けしないでください。

※水漏れのおそれがありますので下記事項をお守りください。

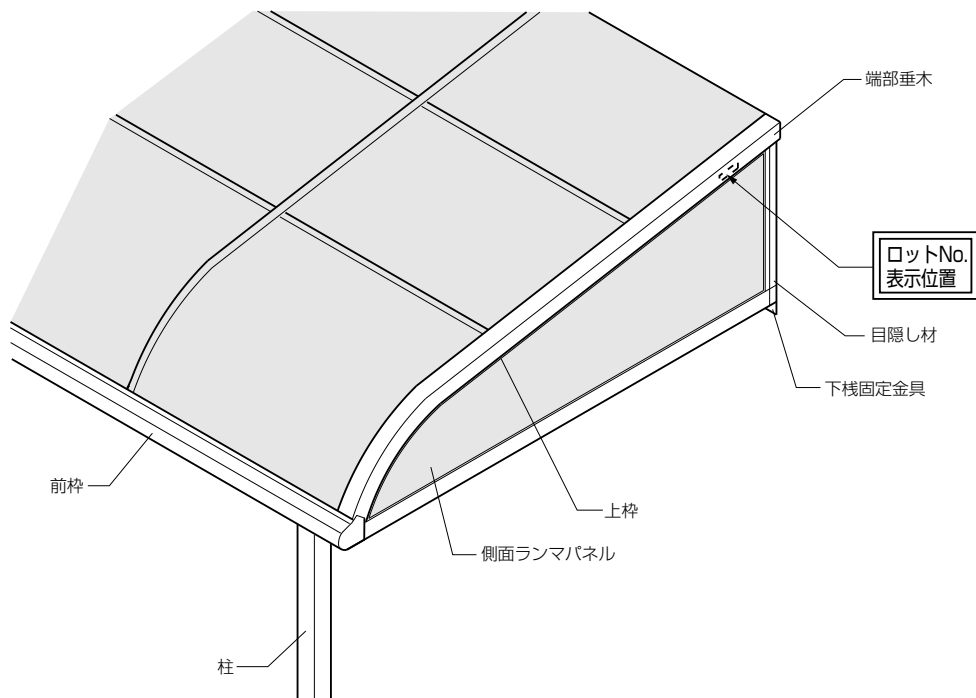
●シーリングについて

- ・シーリングは指定個所に必ず行ってください。
- ・外壁の上から部材を取付ける場合は、コーキング材を下穴に充てんしてからねじ止めしてください。

■施工上のお願い

- 水平・垂直は水準器などで正確に出してください。

■構成図



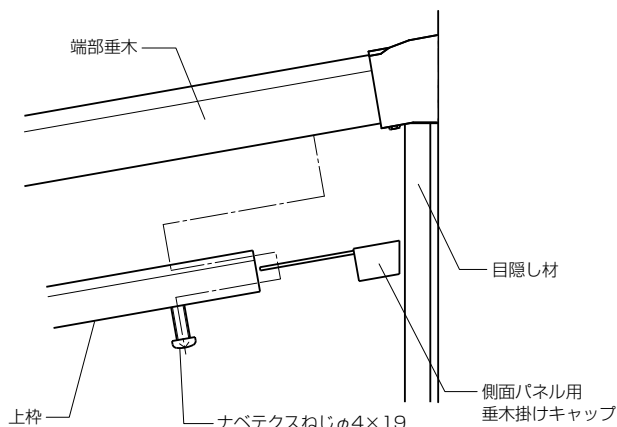
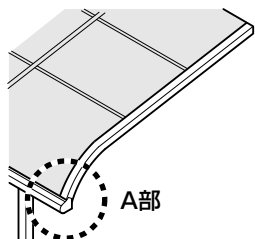
※本図はライザーテラスの意匠図です。セイバーテラス・アルファテラスも名称・組付けは同様です。
 ※アルファテラスF・L・RB型の場合には7尺以上には方立を付けます。

■取付け順序

1 側面ランマパネル上枠・目隠し材の取付け

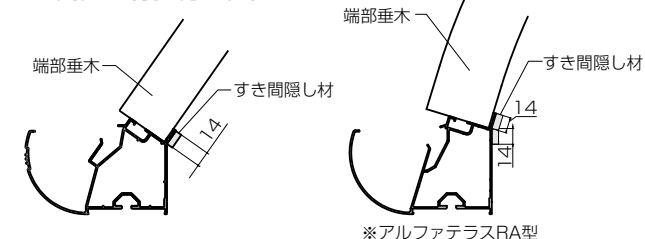
- ①前枠のフィンにすき間隠し材を張付けてください。
 ※すき間隠し材張付け位置を確認してください。
 ※アルファテラスRA型の場合、すき間があかないようにすき間隠し材を2つ張ってください。すき間があると下枠と干渉するおそれがあります。

- ②上枠に側面ランマパネル用垂木掛けキャップをテープなどで仮止めしてください。

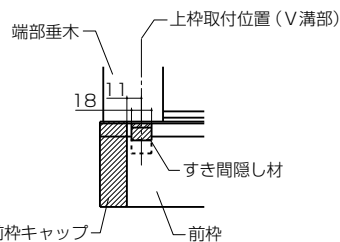


■A部詳細図

すき間隠し材張付け位置



※アルファテラスRA型



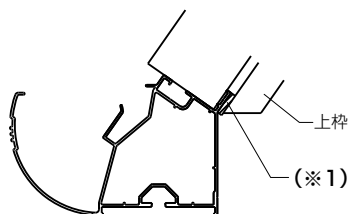
③前枠のフィンに上枠を突当てて、前枠側から上枠と端部垂木をナベテクスねじで固定してください。

※ライザーテラス・アルファテラスRA・RB型はフィンと切欠きを突当ててください。(※1)

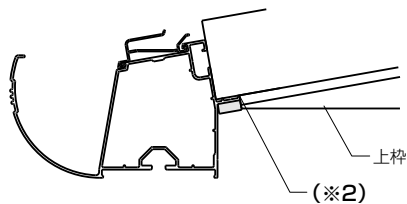
※セイバーテラス・アルファテラスF型・L型はフィンと切断面を突当ててください。(※2)

※側面ランマパネル用垂木掛けキャップは目隠し材を取付けた後、前後調整しますので上枠と共締めするねじは仮止めしてください。

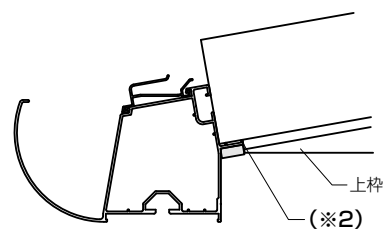
●ライザーテラス上枠



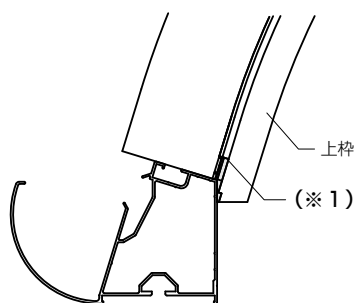
●セイバーテラス上枠



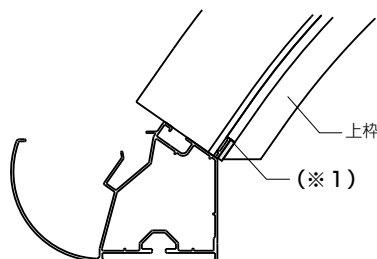
●アルファテラスF型上枠



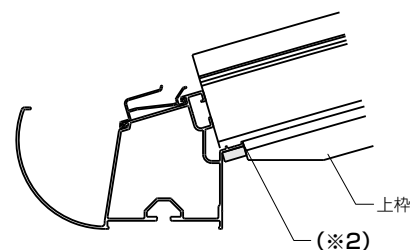
●アルファテラスRA型上枠



●アルファテラスRB型上枠



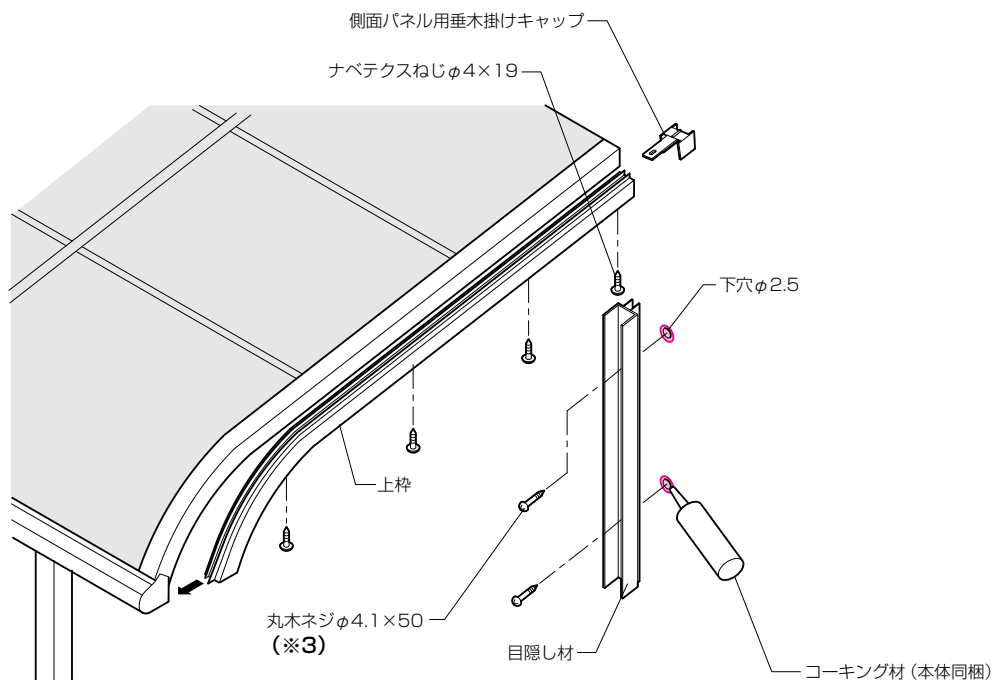
●アルファテラスL型上枠



④φ2.5の下穴をあけて目隠し材を垂木掛けに突当てて躯体に固定してください。

⑤側面パネル用垂木掛けキャップを前後調整して固定してください。

※通気工法での取付けの際は、通気層の厚さに合わせて丸木ねじφ4.1×50のかわりに、充分かかりが確保できるねじを現場で手配してください。(※3)



2 側面ランマパネルの取付け

①側面ランマパネルの下棧の端部と前枠固定金具を合わせてV溝部に固定してください。(※4)

②側面ランマパネルを目隠し材・上棧の溝に挿入して、前枠固定金具と前枠を固定してください。

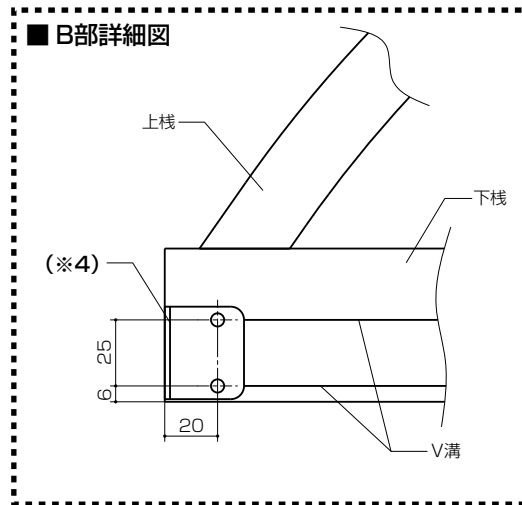
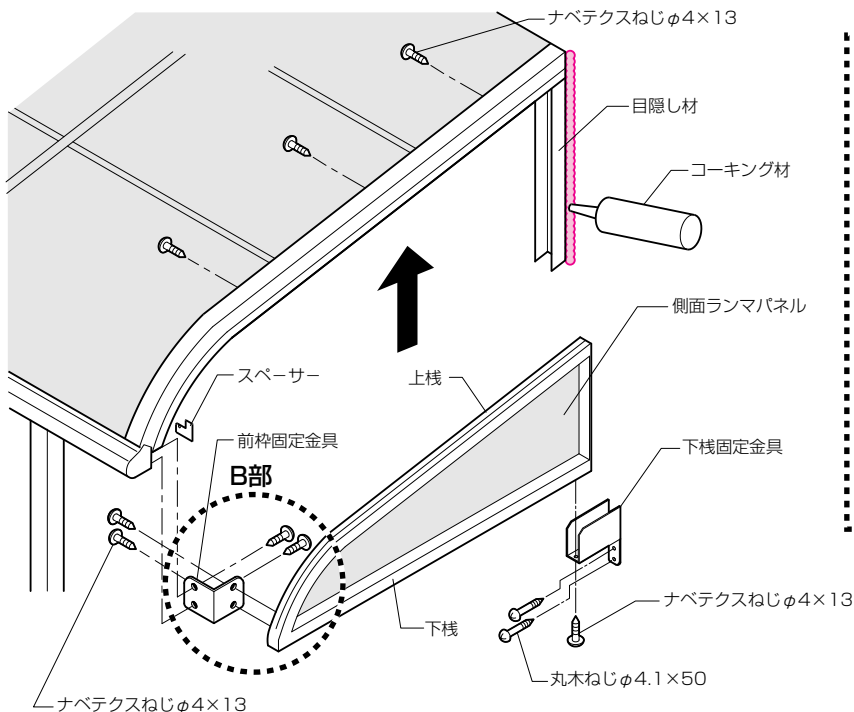
※前枠に肉厚部分がある場合及び補強桁を付ける場合は、前枠固定金具・側面ランマパネルの下棧とのすき間に2.5間用スペーサーをカットして張付け、前枠固定金具を取付けてください。

③下棧固定金具を側面ランマパネルの躯体側に固定してください。

④上棧のV溝にテラスの内側から3~6尺の時3箇所、7~9尺の時5箇所、均等になるようナベテクスねじで固定してください。

※下穴加工はありません。

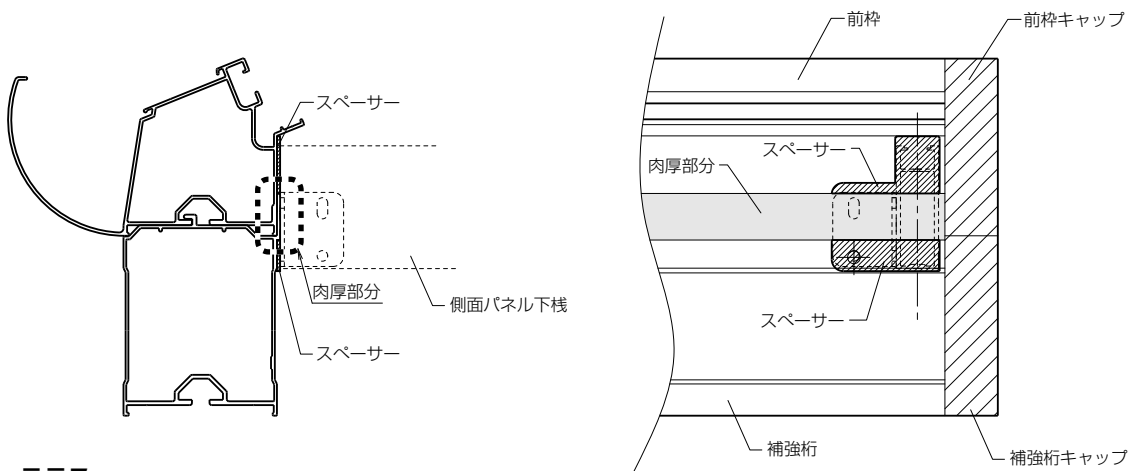
※側面ランマパネルの取付けが終了したら、図の位置にシーリングしてください。



注意
●指定の個所に必ずシーリングしてください。

2.5間用前枠スペーサー張付け例

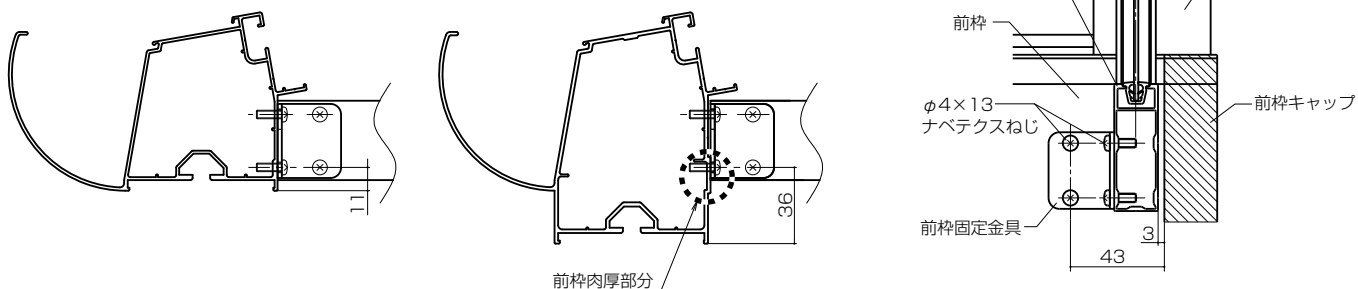
●前枠に肉厚部分がある場合及び補強桁を付ける場合は、前枠固定金具・側面ランマパネルの下棧のすき間に2.5間用スペーサーをカットして張付けてください。(納まりによりカット寸法が異なります。)



●ライザー・セイバーテラス アルファテラス

(600・1500タイプ1.0~2.5間×3~6尺)

※アルファテラスL型の場合は前枠固定金具の長穴を上にして取付けてください。



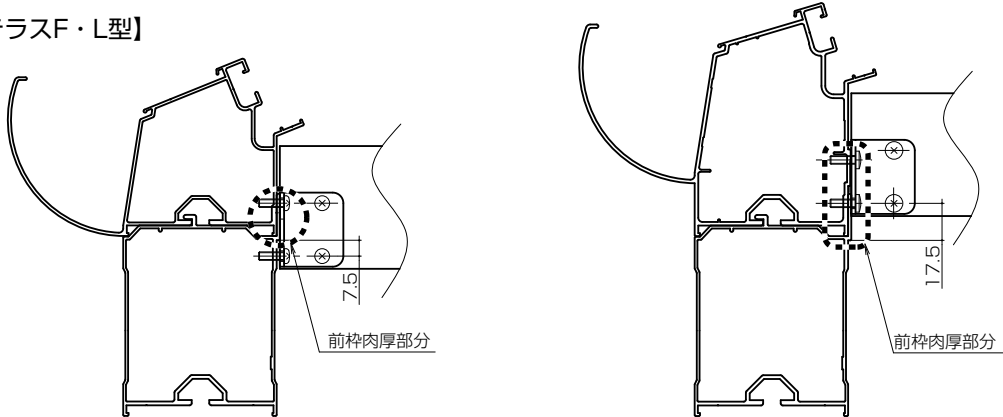
●アルファテラス

(600・1500タイプ1.0~2.5間×7~9尺)

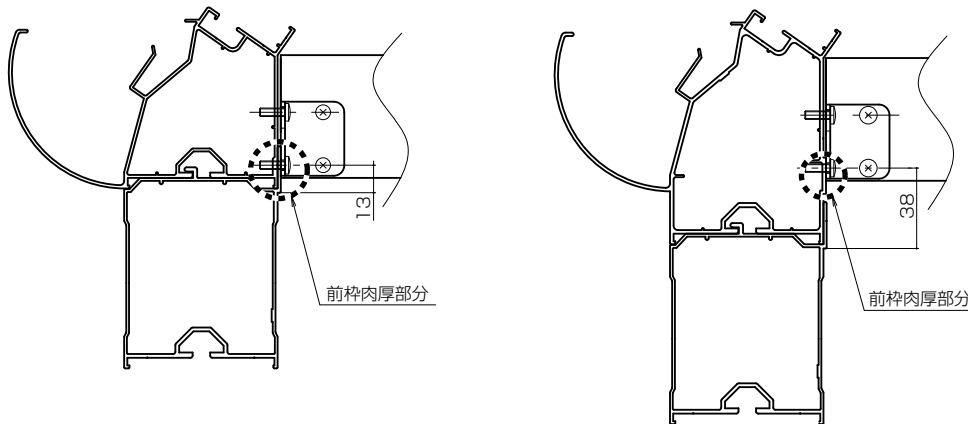
(3000タイプ1.0間~2.0間×3~6尺)

※アルファテラスL型の場合は前枠固定金具の長穴を上にして取付けてください。

【アルファテラスF・L型】

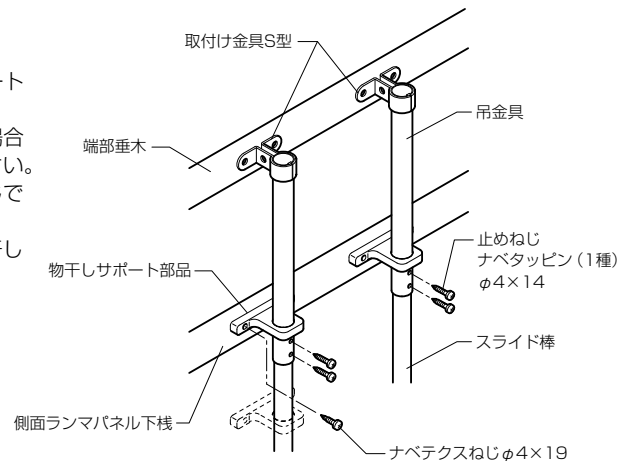


【アルファテラスRA・RB型】

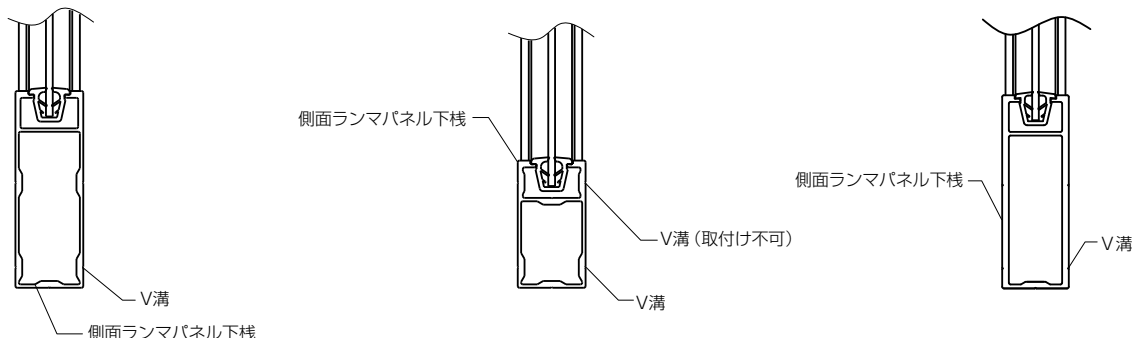


③ 吊下げ物干しの取付け

- ①吊金具に物干しサポート部品を通し、「止めねじ」を仮止めしてください。
- ※物干しサポート部品を取付ける前に吊金具を端部垂木にあてがい、物干しサポート部品が側面ランマパネルの下枠に取付けられるか確認してください。
- ※テラスのサイズ・場所によっては、物干しサポート部品がスライド棒側に来る場合があります。その場合は、物干しサポート部品をスライド棒側に取付けてください。
- ②物干しサポート部品を側面ランマパネルの下枠のV溝部（下側）にナベテクスねじで固定してください。
- ※側面ランマパネルの下枠の側面にはV溝が2箇所ついています。上側のV溝に物干しサポート部品を取付けると側面ランマパネルのパネル材と干渉します。



●下枠



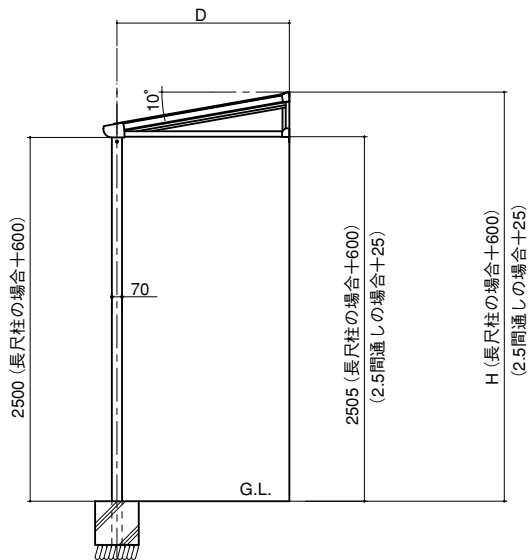
ライザーテラス
アルファテラスRA型
アルファテラスRB型 (3~6尺)

セイバーテラス
アルファテラスF型 (3~6尺)
アルファテラスL型 (3~6尺)

アルファテラスF型、RB型、L型
(7~9尺)

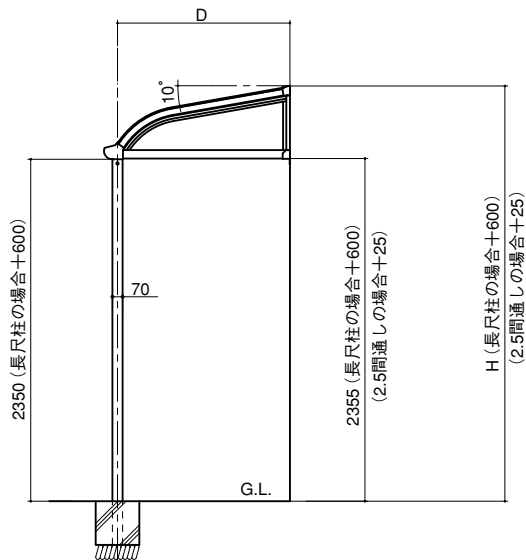
●側面姿図

<セイバーテラス>



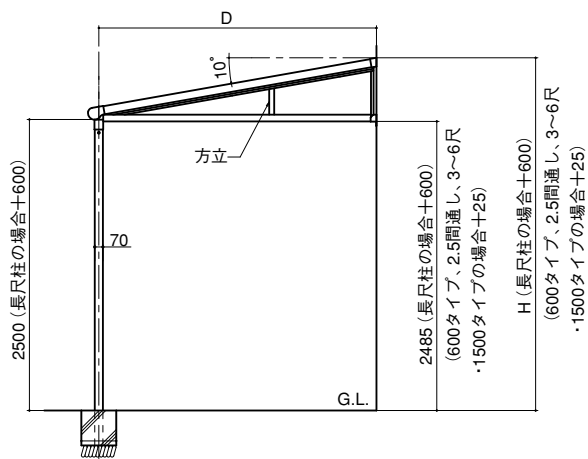
	D	H
3尺	885	2754.4
4尺	1185	2807.3
5尺	1485	2860.2
6尺	1785	2913.1

<ライザーテラス>



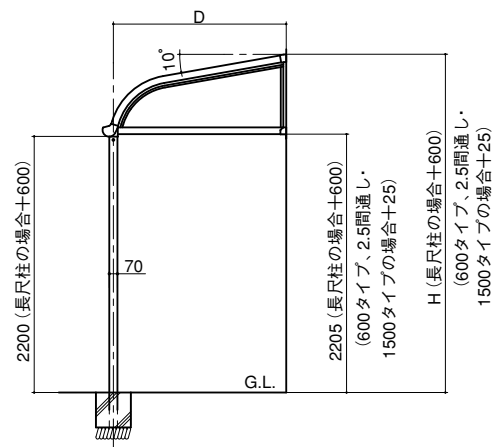
	D	H
3尺	885	2798.8
4尺	1185	2851.7
5尺	1485	2904.6
6尺	1785	2957.5

<アルファテラスF型>



	D	H		D	H
3尺	885	2754.4	7尺	2085	2966.0
4尺	1185	2807.3	8尺	2385	3018.9
5尺	1485	2860.2	9尺	2685	3071.8
6尺	1785	2913.1			

<アルファテラスRA型>

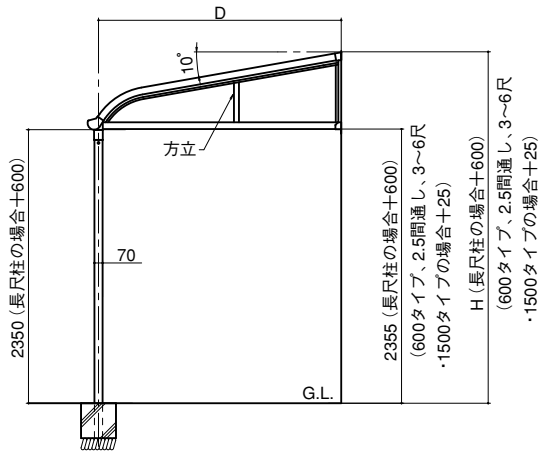


	D	H
5尺	1485	2902.8
6尺	1785	2955.7

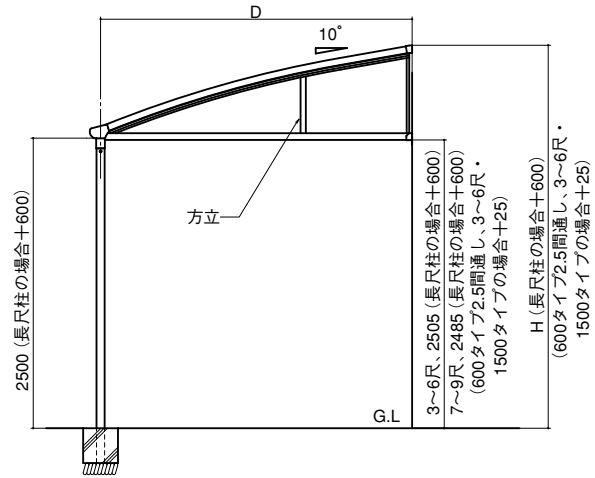
※出幅6尺以下の場合、方立はなし。

●側面姿図

<アルファテラスRB型>



<アルファテラスL型>



	D	H	D	H
3尺	885	2798.8	7尺	2085
4尺	1185	2851.7	8尺	2385
5尺	1485	2904.6	9尺	2685
6尺	1785	2957.5		

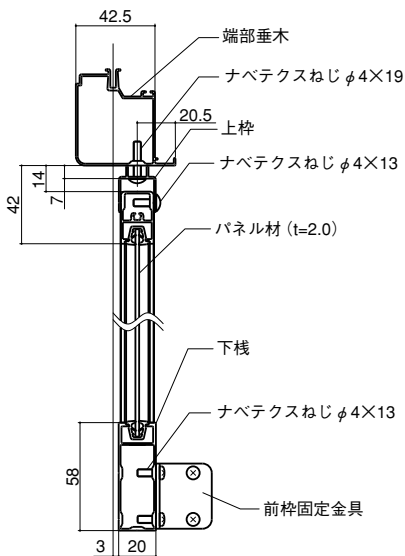
出幅6尺以下の場合、方立はなし。

	D	H	D	H
3尺	885	2798.5	7尺	2085
4尺	1185	2851.5	8尺	2385
5尺	1485	2927.5	9尺	2685
6尺	1785	2980.5		

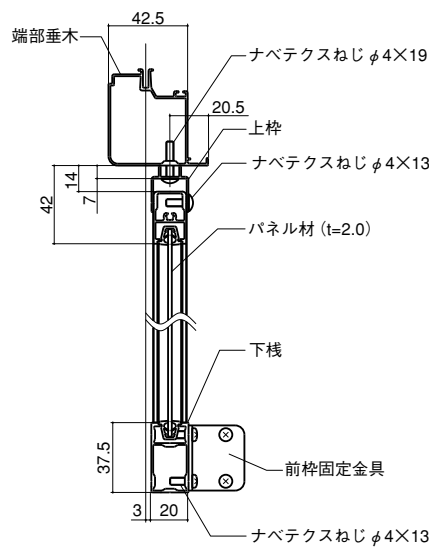
出幅6尺以下の場合、方立はなし。

●側面納まり図

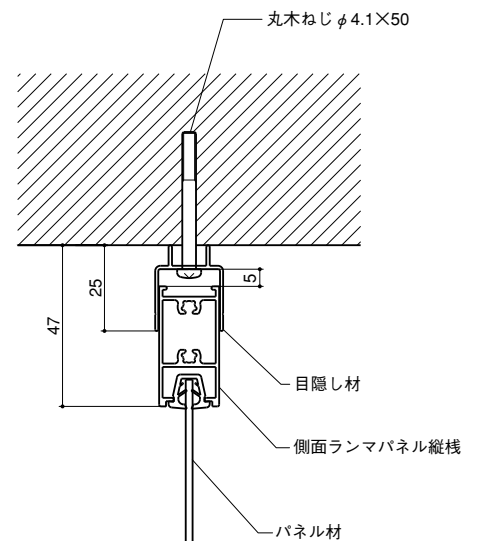
<ライザーテラス納まり図>



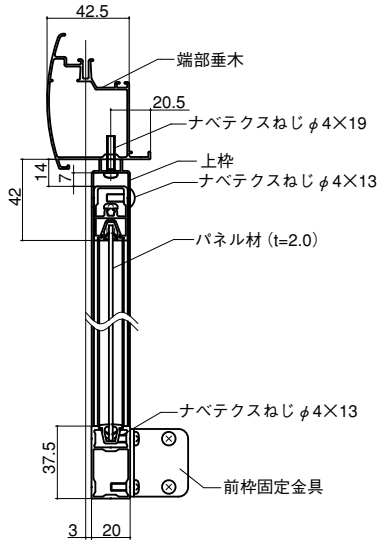
<セイバーテラス納まり図>



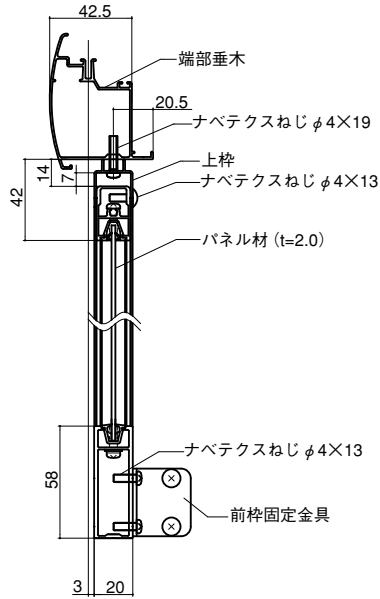
<目隠し材納まり図>



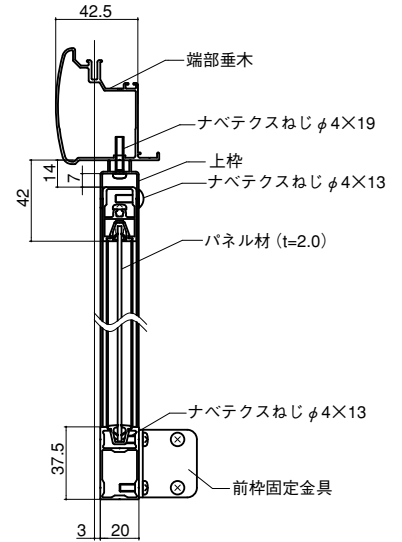
<アルファテラスF型
(3~6尺) 納まり図>



<アルファテラスF型
(7~9尺) 納まり図>

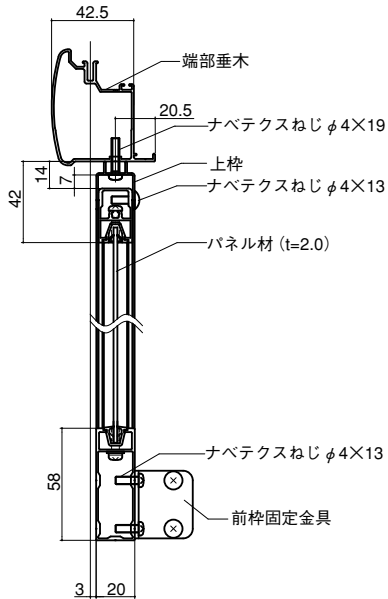


<アルファテラスL型
(3~6尺) 納まり図>



<アルファテラスRA型納まり図>

<アルファテラスRB型
(3~6尺) 納まり図>



<アルファテラスRB型・L型
(7~9尺) 納まり図>

