

■施工される方へのお願い

- 同梱されている取扱い説明書は、必ずお施主様へお渡しください。
- 本説明書で使われているマークには以下のような意味があります。

▲注意 …取付けを誤った場合に、使用者が中程度の傷害・軽傷を負う危険又は物的損害の発生が想定されます。冒頭にまとめて記載していますので必ずお読みください。

▲注意

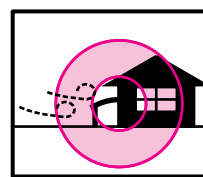
※製品破損による人への被害・物的損害が想定されますので、下記事項をお守りください。

●設置条件

- ・それぞれの地域に対応したテラスをお選びください。
 特殊地域1500タイプ→耐えられる積雪量の目安50cm相当〔1500N/; (153.0 kgf/m²)〕
 特殊地域3000タイプ→耐えられる積雪量の目安100cm相当〔3000N/; (305.9 kgf/m²)〕
- ・本製品は、1階のみに設置可能です。

●部材の固定

- ・組立てねじ・ボルトは必ず指定のものを使用してください。又、使用中緩まないように締付けてください。

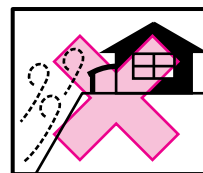


●施工時の足場について

- ・施工時は必ず足場を設け、転落などの危険がないようにしてください。

●施工上について

- ・施工は専門業者が行ってください。
- ・みだりに改造・変更をしないでください。
- ・前枠の内観右側にブランドラベルが張ってあります。間口切詰めをする際には、ブランドラベルがなくならないようにしてください。
- ・当社指定の付属品以外は取付けないでください。



※製品腐食のおそれがありますので下記事項をお守りください。

●絶縁処理

- ・アルミ型材が亜鉛・ステンレス以外の金属と接触するときは、絶縁処理をしてください。

※水漏れのおそれがありますので下記事項をお守りください。

●シーリングについて

- ・シーリングは指定個所に必ず行ってください。

■施工上のお願い

- 水平・垂直は水準器などで正確に出してください。

■取付け順序

- アルファテラス本体取付け説明書と併せてお読みください。

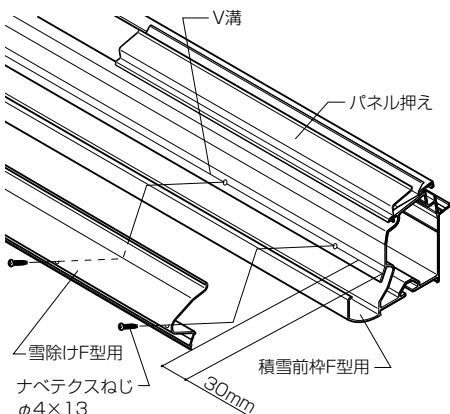
1 雪除けの取付け

※屋根パネルを取付ける前に雪除けを取付けてください。

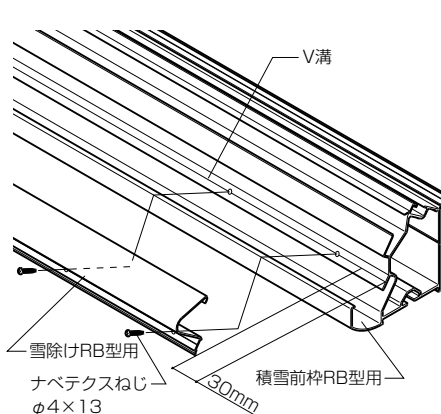
- 納まり図を参照し、雪除けを図のように取付けてください。

※片側30mmずつあけて取付けてください。

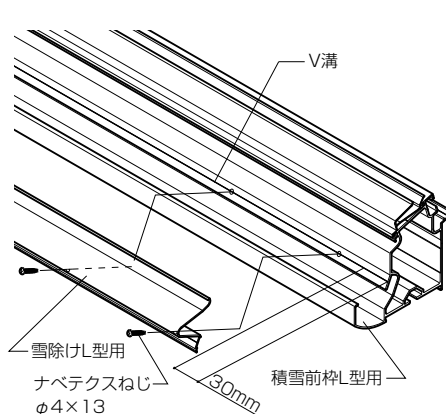
〈F型〉



〈RB型〉

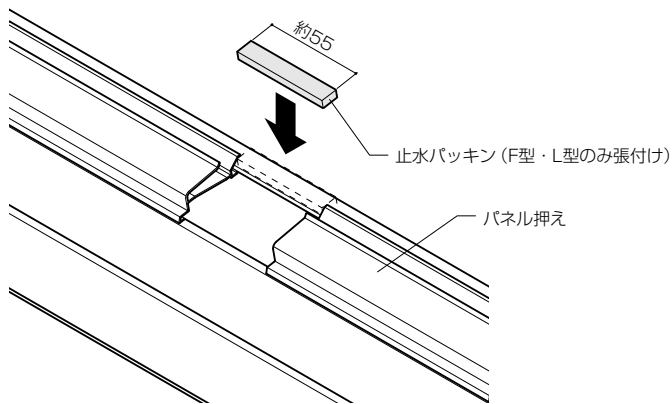


〈L型〉



2 止水パッキンの張付け (F型・L型のみ)

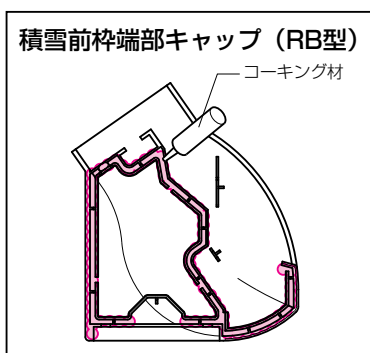
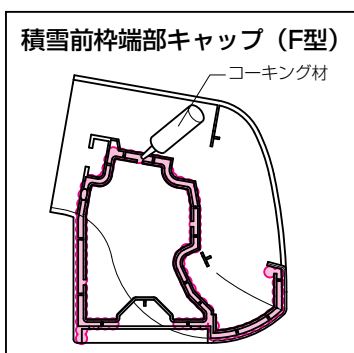
- 取付け角度が10°以下の場合、前枠のパネル押えの間に止水パッキンを切って張付けてください。



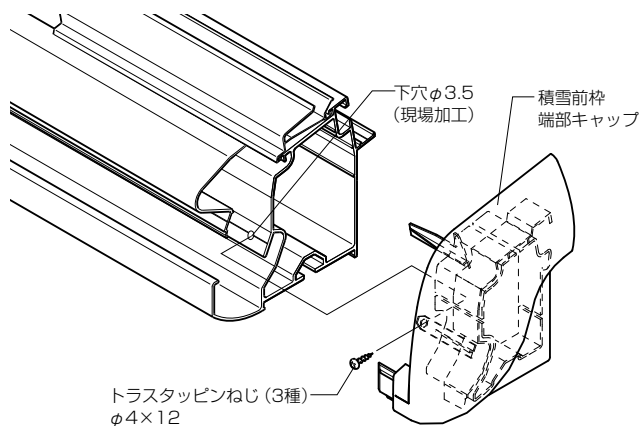
3 積雪前枠端部キャップの取付け

<F型・RB型>

- ① 積雪前枠端部キャップに図のようにシーリングしてください。



- ② 積雪前枠と積雪前枠端部キャップを図のように取付けてください。

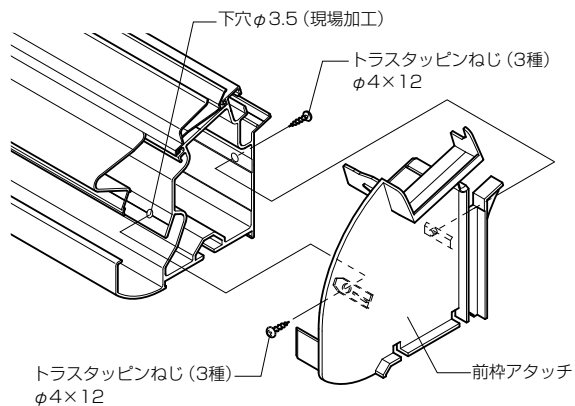
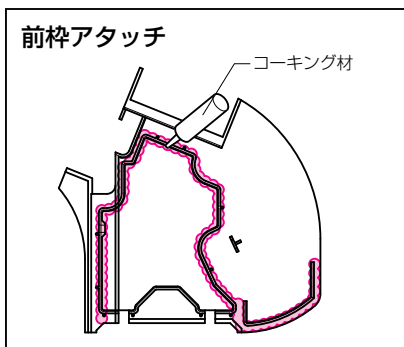


▲ 注意

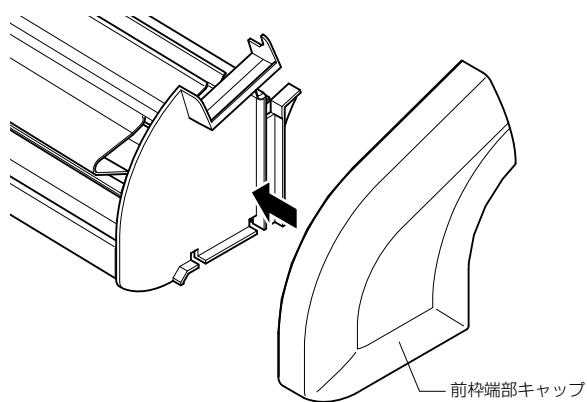
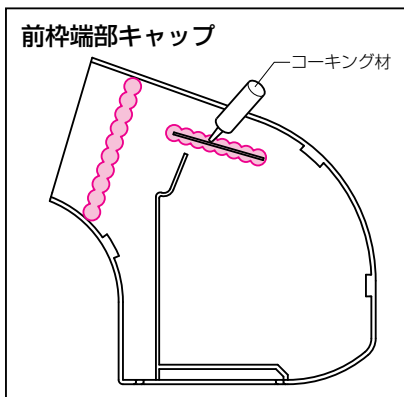
- 指定の個所に必ずシーリングしてください。

<L型>

- ① 前枠アタッチを図のようにシーリングした後、前枠に取付け、ねじ止めしてください。



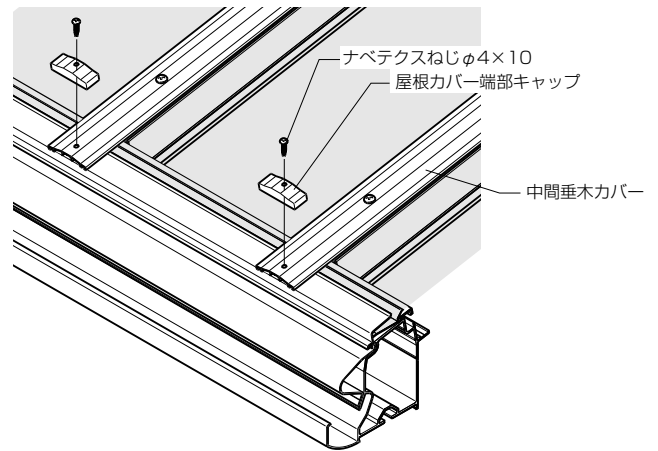
- ② 前枠端部キャップに図のようにシーリングした後、前枠アタッチに取付けてください。



4 屋根カバー端部キャップの取付け

※F型・L型のみを取付けます。RB型での取付けはありません。

- 垂木カバー先端に屋根カバー端部キャップを図のように取付けます。端部垂木カバーには取付けません。

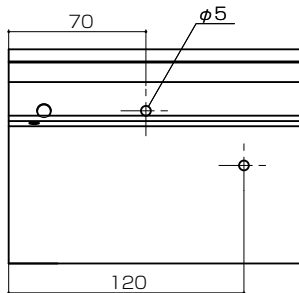
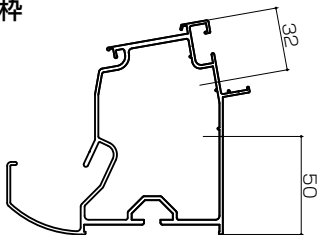


■連棟タイプの場合

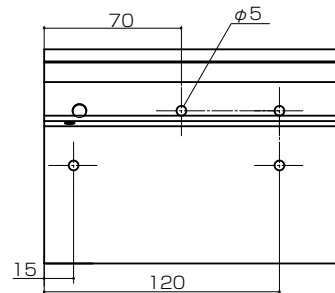
1 積雪前枠と積雪前枠スリーブの加工

〈F型〉

●積雪前枠

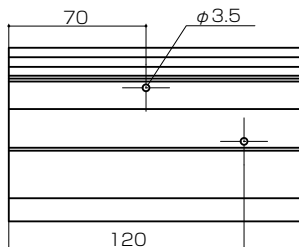
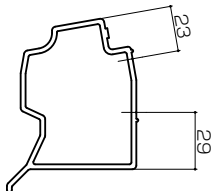


〔連結部に柱を取付ける場合〕

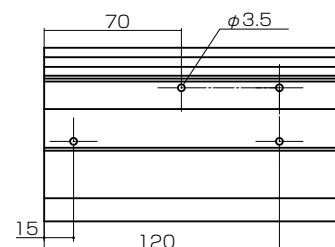


〔連結部に柱を取付けない場合〕

●積雪前枠スリーブ



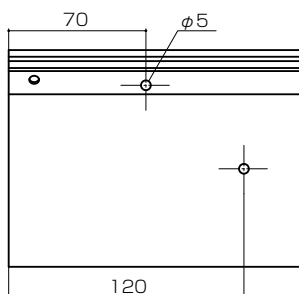
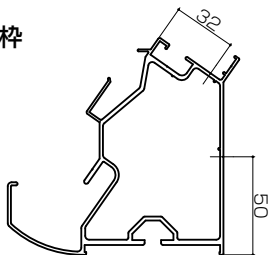
〔連結部に柱を取付ける場合〕



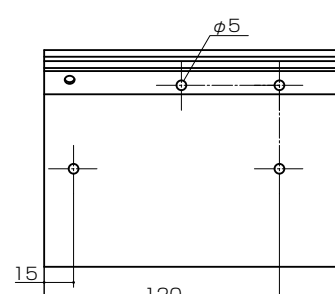
〔連結部に柱を取付けない場合〕

〈RB型〉

●積雪前枠

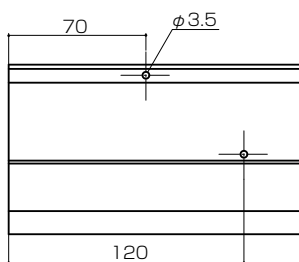
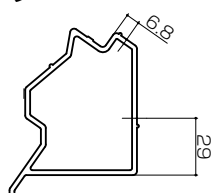


〔連結部に柱を取付ける場合〕

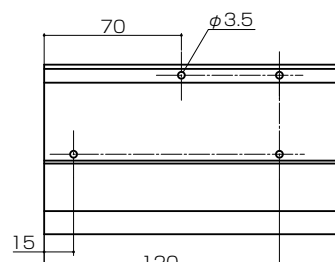


〔連結部に柱を取付けない場合〕

●積雪前枠スリーブ



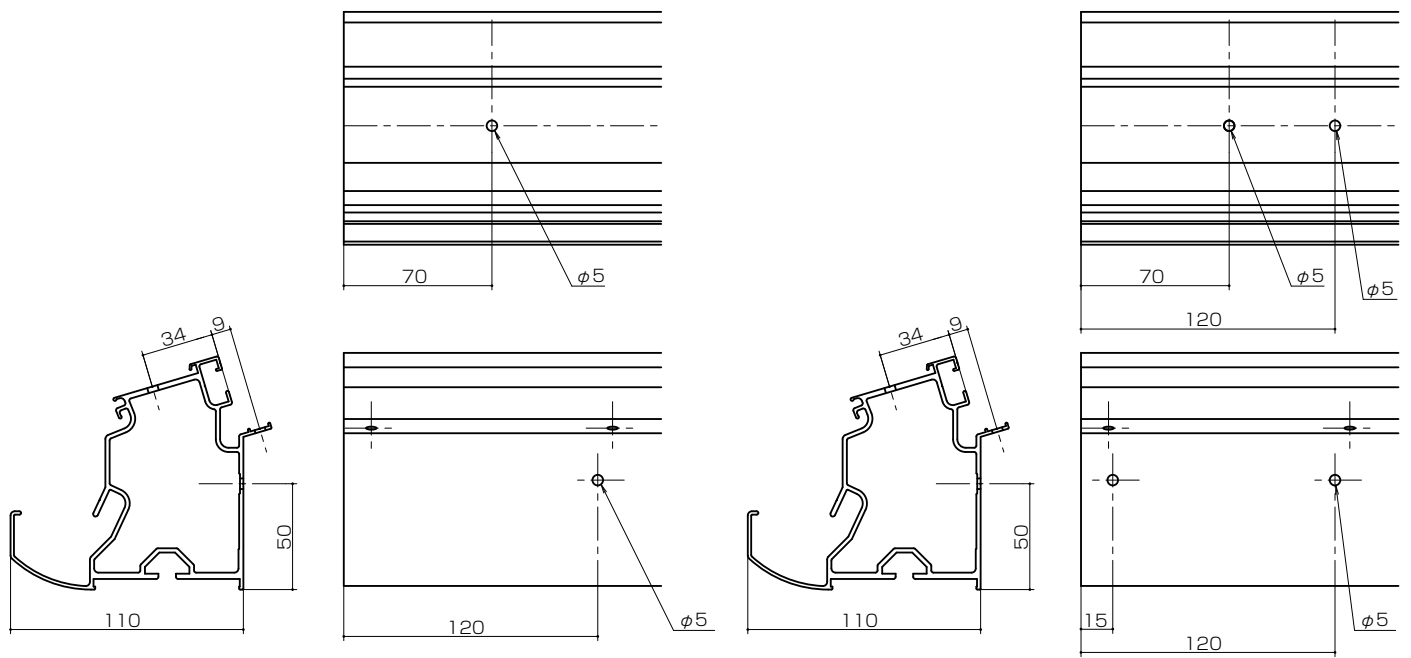
〔連結部に柱を取付ける場合〕



〔連結部に柱を取付けない場合〕

<L型>

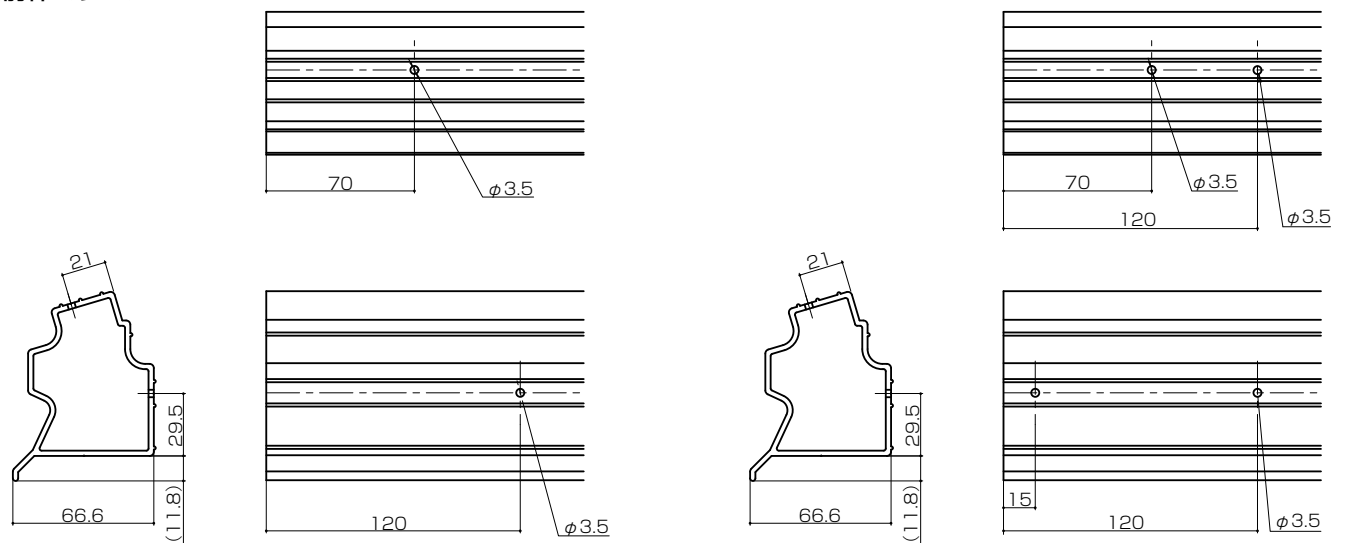
●積雪前枠



〔連結部に柱を取付ける場合〕

〔連結部に柱を取付けない場合〕

●積雪前枠スリーブ

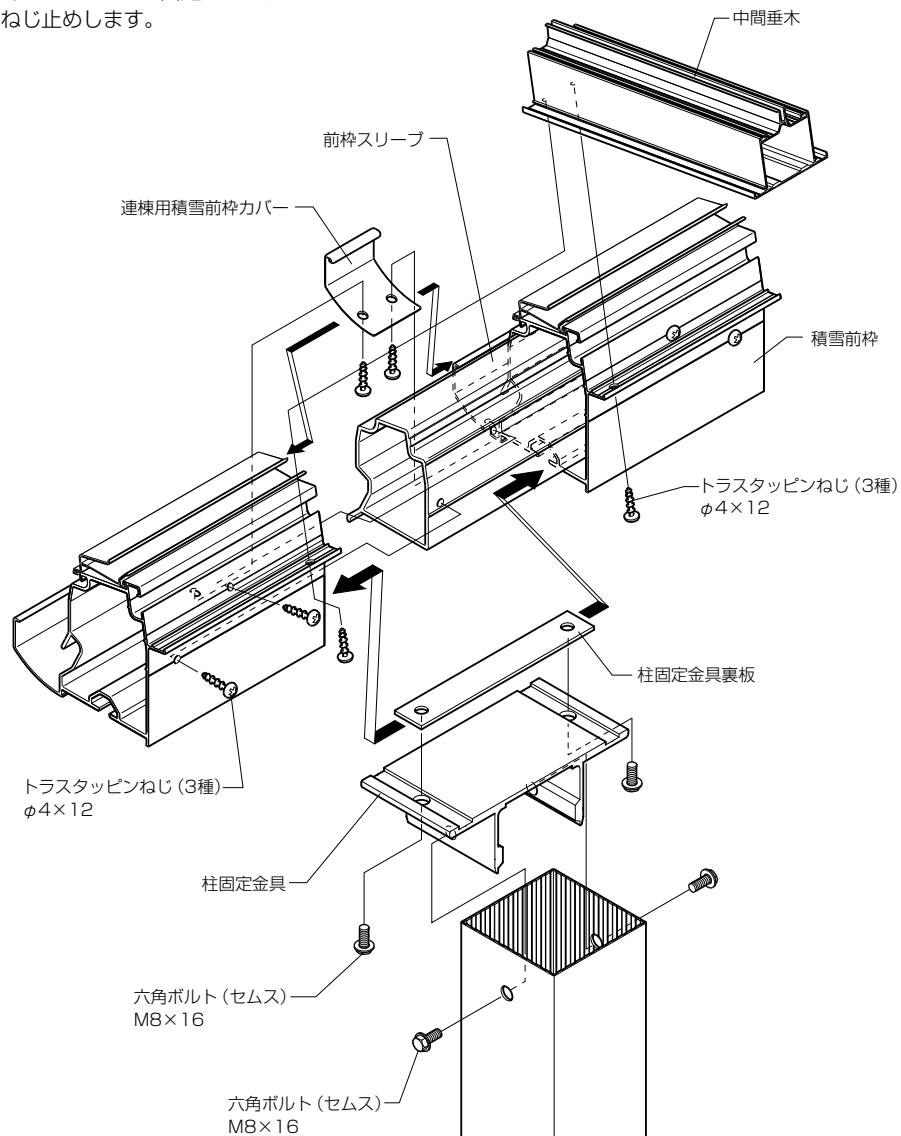


〔連結部に柱を取付ける場合〕

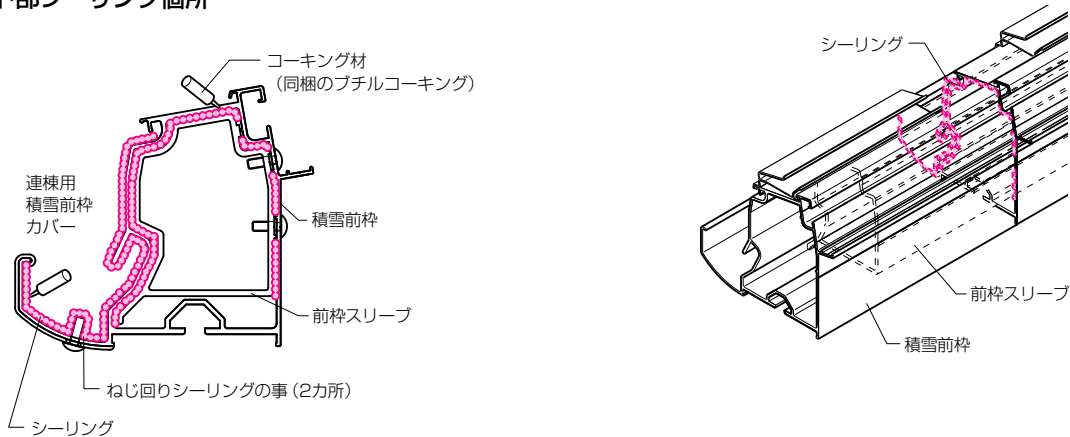
〔連結部に柱を取付けない場合〕

2 連結部の組立て

- ①図のように、連棟用積雪前枠カバーを積雪前枠の一方へスライドして取付けてください。
 - ②カバーの穴に合わせてφ3.5の穴をあけ、ねじで固定してください。
 - ③積雪前枠を積雪前枠スリーブにねじ止めします。
- ※連結部には垂木を取付けます。



※ジョイント部シーリング箇所

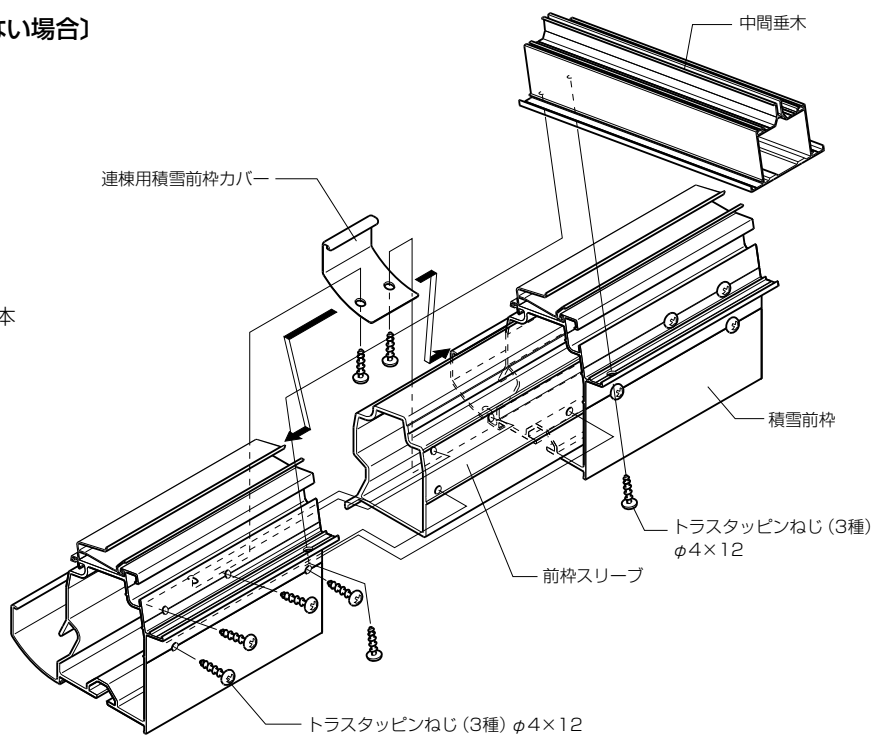


▲ 注意

- 指定の個所に必ずシーリングしてください。

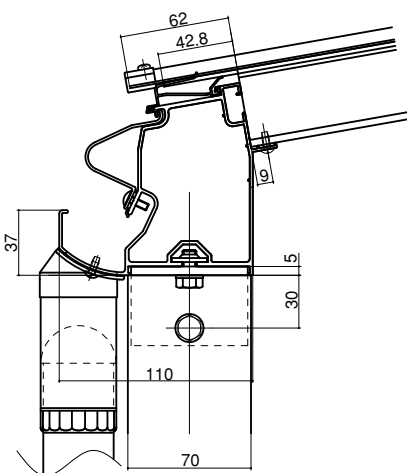
〔連結部に柱を取付けない場合〕

※前枠スリーブをねじ8本
で固定してください。

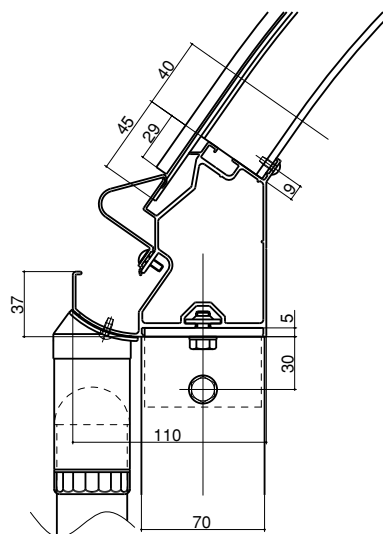


■納まり図

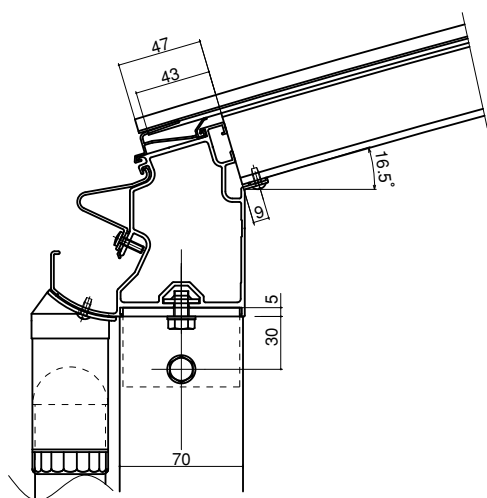
〈F型〉



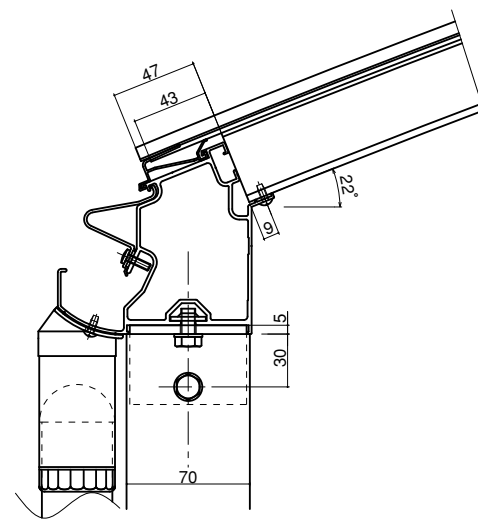
〈RB型〉



〈L型〉



(3~7尺用)



(8・9尺用)