

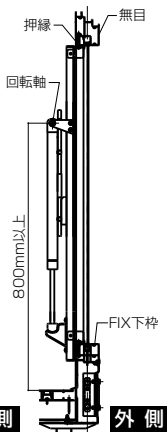
※本説明書は、土間・床納まりを代表例としています。

■施工される方へのお願い

▲注意 …取付けを誤った場合に、使用者が中程度の 傷害・軽傷を負う危険又は物的損害の発生が想定されます。冒頭にまとめて記載していますので必ずお読みください。

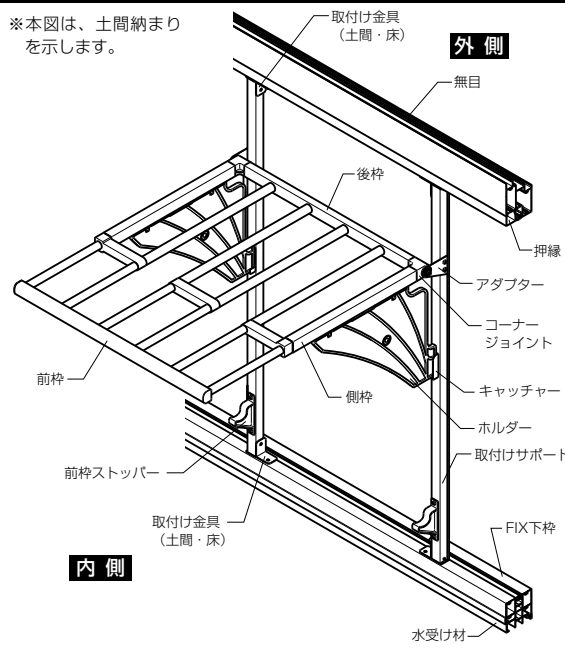
▲注意

- 指定の個所にコーキング材を充てんしてください。水漏れのおそれがあります。
- アクトステージ納まり・造付け納まりで、ほせるん棚取付け高さを変更の際は、乗り越え防止のため、回転軸中心が床面から（足の掛かる部分がある場合は、そこから）800mm以上になるように取り付けてください。



■構成図

※本図は、土間納まりを示します。

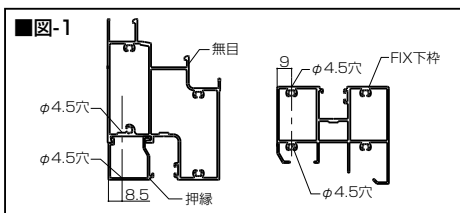


■施工上のお願い

- 本製品の施工に際しては、ほせるんですαRB型・F型・L型屋根組立て部品セットに同梱の組立て・施工説明書を併せてご使用ください。
- 施工及びご使用上の注意事項は、ほせるんですαRB型・F型・L型組立て・施工説明書の冒頭に記載してありますので、必ずお読みください。
- 土間・床納まり、アクトステージ納まりはFIX部に、造付け納まりは必ず躯体に取り付けてください。

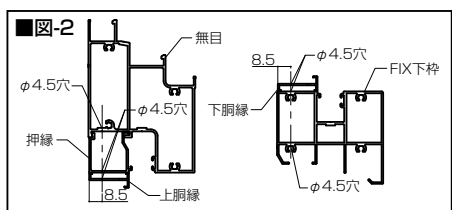
■取付け順序

①図-1の位置に押縁と無目、FIX下枠にφ4.5穴をあけ、ほせるん棚取付け金具（土間・床）を仮止めします。



【アクトステージ納まり取付け例】

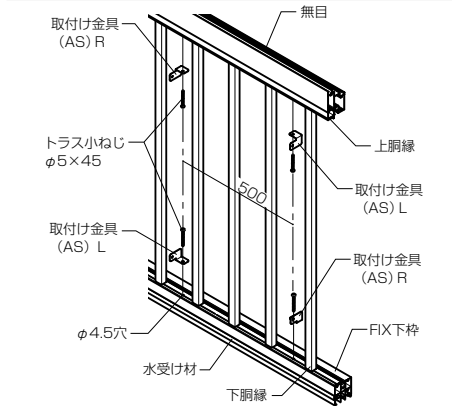
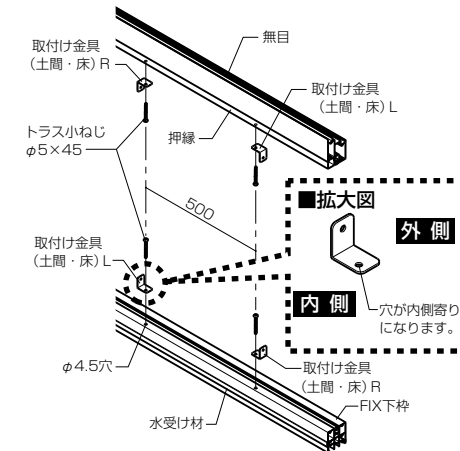
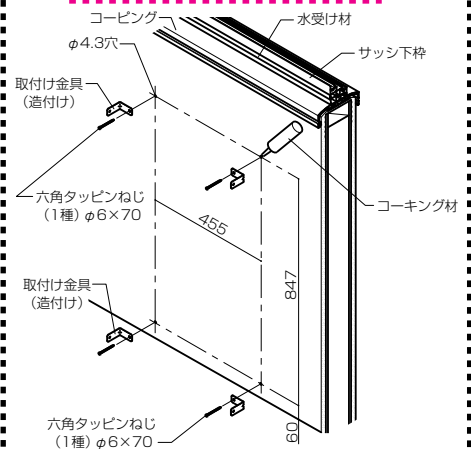
●図-2の位置に上胴縁と押縁と無目、下胴縁とFIX下枠にφ4.5穴をあけ、ほせるん棚取付け金具（AS）を仮止めします。



【造付け納まり取付け例】

●躯体に下記寸法でφ4.3穴をあけ、ほせるん棚取付け金具（造付け）を仮止めします。
 ※下穴（φ4.3）にコーキング材を充てんしてください。
 ※躯体側の刻印のあるほうを必ず躯体に止めてください。
 ※ねじ止め位置に柱又は、間柱などの構造材があることを確認し、取り付けてください。

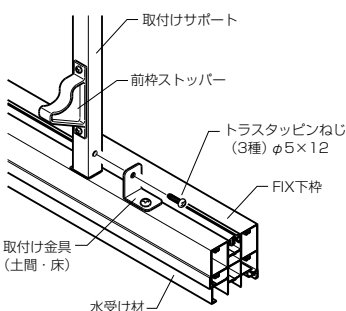
▲注意
●指定の個所にコーキング材を充てんしてください。



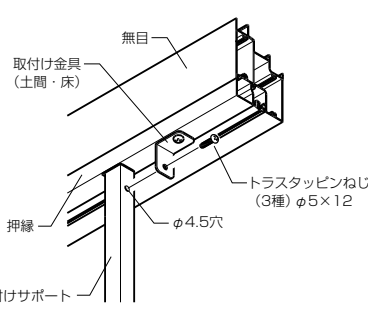
②FIX下枠部の取付け金具（土間・床）と取付けサポートを仮止めし、無目部の取付け金具（土間・床）との写し穴（φ4.5）を取付けサポートのV溝にあわせてあけ、ねじ止めします。

※もう一方も同様に取り付けてください。

【FIX下枠部詳細図】



【無目部詳細図】



③仮止めのねじをすべて固定し、アダプターを取付けサポートに固定します。※施工後にガタツキの無いことを確認してください。

