

※内は、ロットNo.表示位置を示します。

■施工される方へのお願い

- 本製品施工の際は、ライザーテラス・セイバーテラス本体に同梱の取付け説明書を合わせてご使用ください。
- 本説明書で使われているマークには、以下のような意味があります。

▲注意 …取付けを誤った場合に、使用者が中程度の傷害・軽傷を負う危険又は物的損害の発生が想定されます。冒頭にまとめて記載していますので必ずお読みください。

▲注意

- 製品破損による人への被害・物的損害が想定されますので、下記事項をお守りください。

〔部材の固定〕

- ・組立てねじ・ボルトは必ず指定のものを使用してください。又、使用中緩まないように締付けてください。

〔施工時の足場について〕

- ・施工時は必ず足場を設け、転落などの危険がないようにしてください。

〔施工上について〕

- ・施工は専門業者が行ってください。
- ・みだりに改造・変更をしないでください。
- ・当社指定の付属品以外は取付けないでください。

■施工上のお願い

- 水平・垂直は水準器などで正確に出してください。

■梱包明細表

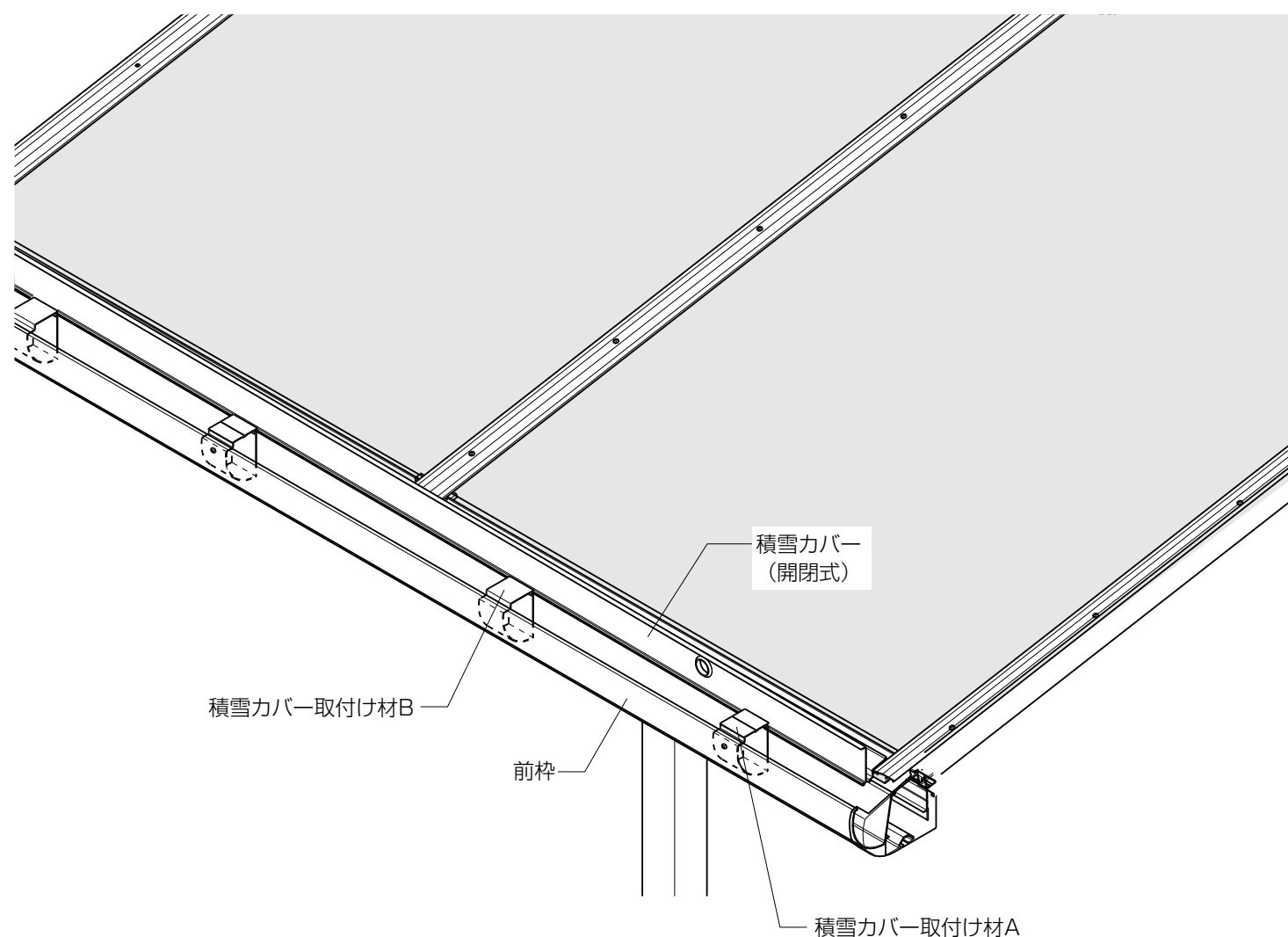
●積雪カバーセット

名 称	員 数
積雪カバー	1

●積雪カバー取付け材セット

名 称	員 数			
	1.0間	1.5間	2.0間	2.5間
積雪カバー取付け材A	3	4	5	6
積雪カバー取付け材B	1	2	3	4
止水パッキン	1	1	2	2
ナベテクスねじφ4×13	6	6	8	8
取付け説明書	1	1	1	1

■構造説明図



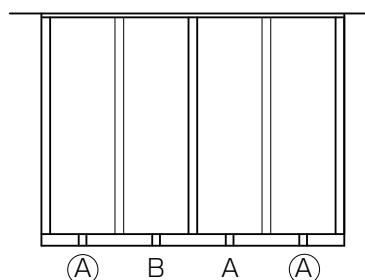
※図は積雪カバーを開けている状態を示す。

■取付け順序

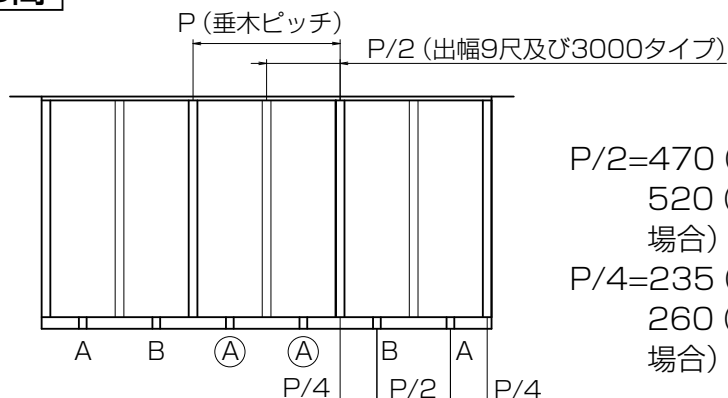
1 積雪カバー取付け材の固定位置

- 積雪カバー取付け材は前枠の図の位置に取付けます。前枠の雨どい穴と重なった場合は位置をずらして取付けてください。

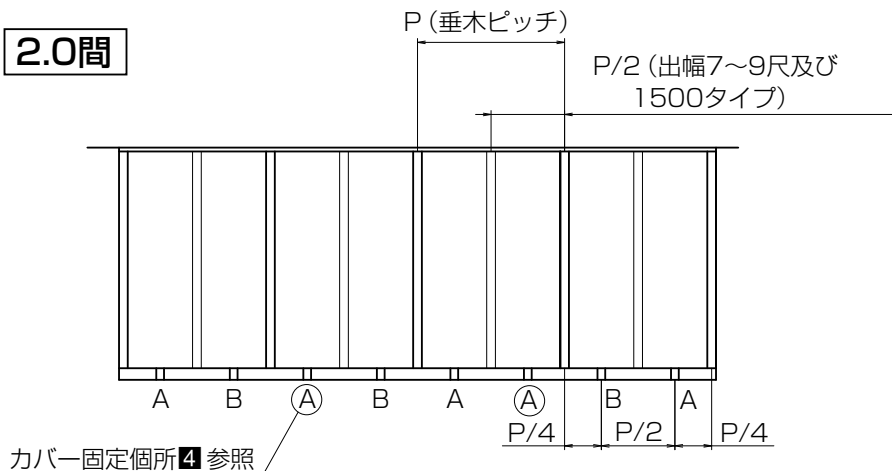
1.0間



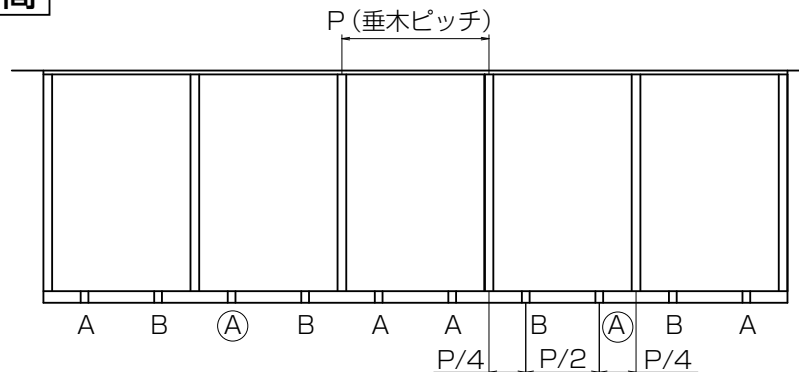
1.5間



2.0間

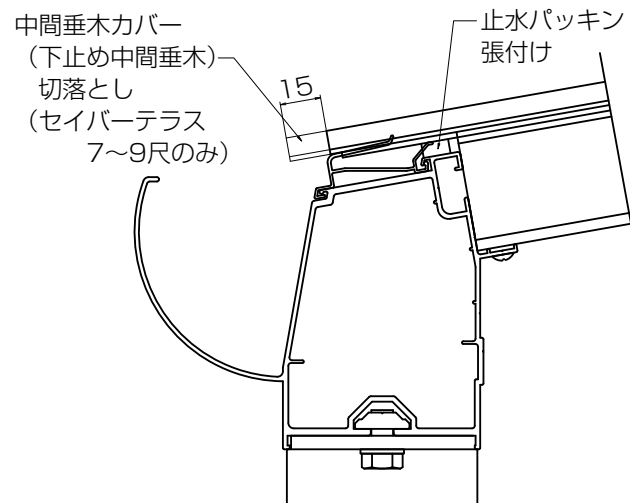


2.5間



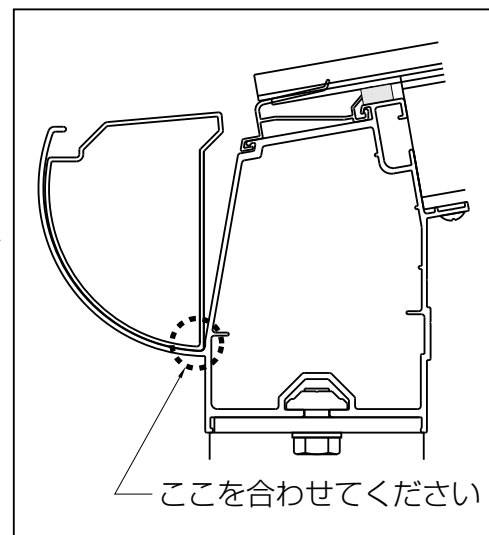
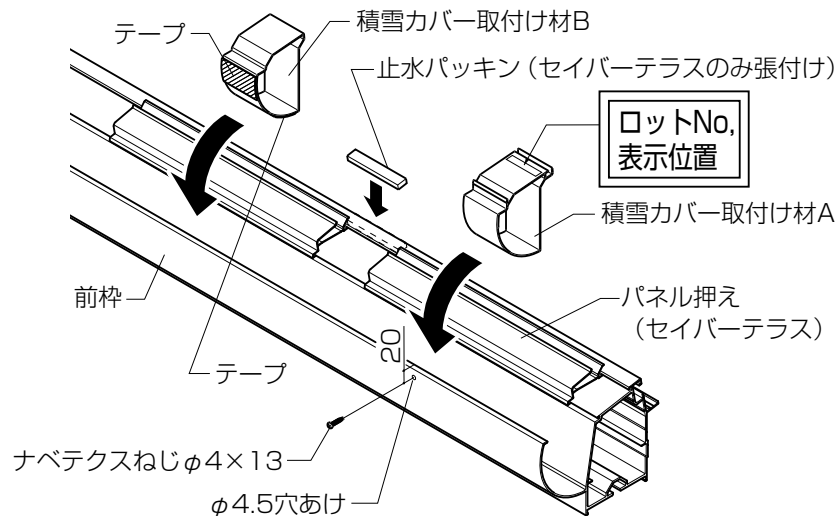
2 セイバーテラスに取付けるための準備

- セイバーテラスに積雪カバーを取付ける場合、「中間垂木カバー」「下止め中間垂木」の先端を15mm切落としてください。
- ※切落としをししないとカバーの開閉ができなくなります。
- 止水パッキンをパネル押えの間に切って張付けてください。(下図参照)



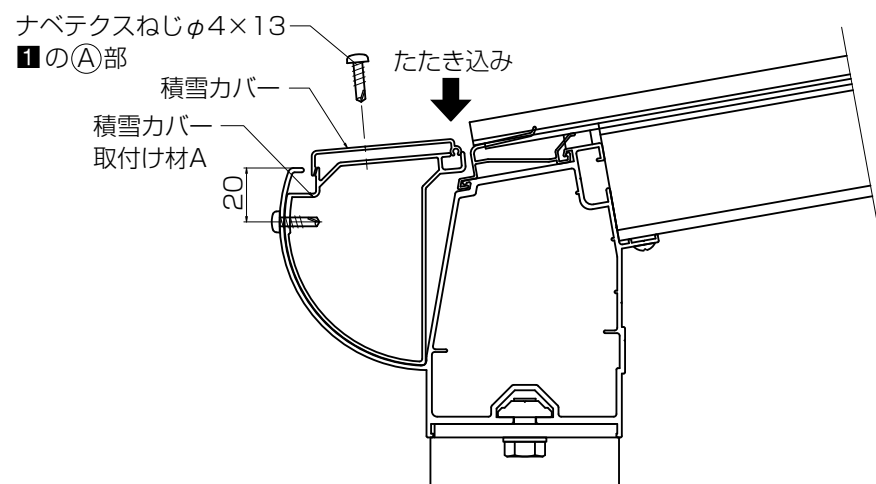
3 積雪カバー取付け材の固定

- 以下の作業は前枠を本体に取付ける前に実施してください。
- 積雪カバー取付け材Aは前枠の図の位置にφ4.5の穴をドリルであけてからねじで固定してください。
 - テープを張付けるときは、親指で強く押付けてください。
 - 積雪カバー取付け材Bは取付ける部分のほこり、水、油類をきれいにふき取ってからテープで張付けてください。
 - テープは冬期施工の際、粘着力が低下することがあります。テープ及び張付け面を加温することにより初期接着性を向上することができます。



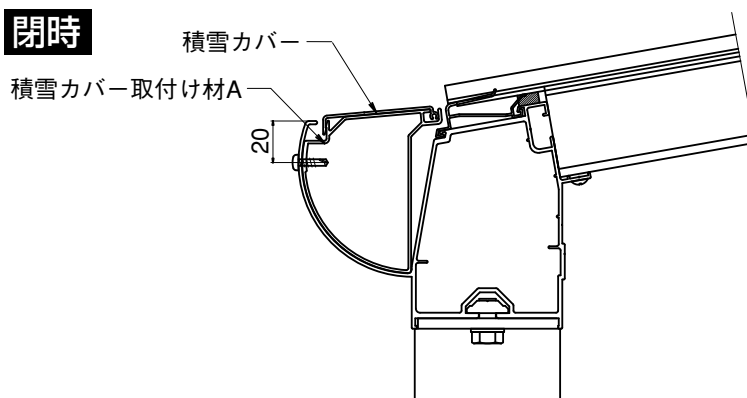
4 積雪カバーの取付け

- 取付け材を固定した後、積雪カバーを図のようにのせ、取付け材Aの部分をプラスチックハンマーなどで軽くたたき込んでください。積雪カバーは端部垂木カバーの内側に取付けてください。
- 前面スクリーンと併設する場合は積雪カバーを35mm切断して取付けてください。
- カバーの開閉を確認後1の(A)印の位置で積雪カバーと積雪カバー取付け材Aをねじで固定してください。



■納まり図

閉時



開時

