

■施工される方へのお願い

- 同梱されている取扱い説明書は、必ず施主様へお渡しください。
- 本説明書で使われているマークには、以下のような意味があります。

▲注意 …取付けを誤った場合に、使用者が中程度の傷害・軽傷を負う危険又は物的損害の発生が想定されます。冒頭にまとめて記載していますので必ずお読みください。

▲注意

※製品破損による人への被害・物的損害が想定されますので、下記事項をお守りください。

●設置条件

- ・それぞれの地域に対応したテラスをお選びください。
 特殊地域1500タイプ→耐えられる積雪量の目安50cm相当〔1500N/; (153.0 kgf/m²)〕
 特殊地域3000タイプ→耐えられる積雪量の目安100cm相当〔3000N/; (305.9 kgf/m²)〕
- ・本製品は、1階のみに設置可能です。

●部材の固定

- ・組立てねじ・ボルトは必ず指定のものを使用してください。又、使用中緩まないように締付けてください。

●施工時の足場について

- ・施工時は必ず足場を設け、転落などの危険がないようにしてください。

●施工上について

- ・施工は専門業者が行ってください。
- ・みだりに改造・変更をしないでください。
- ・前枠の内観右側にブランドラベルが張ってあります。間口切詰めをする際には、ブランドラベルがなくならないようにしてください。
- ・当社指定の付属品以外は取付けないでください。

※製品腐食のおそれがありますので下記事項をお守りください。

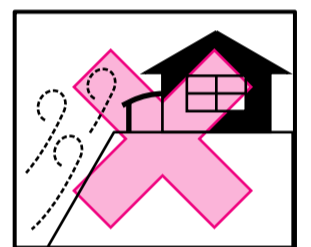
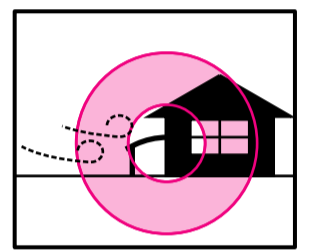
●絶縁処理

- ・アルミ形材が亜鉛・ステンレス以外の金属と接触するときは、絶縁処理をしてください。

※水漏れのおそれがありますので下記事項をお守りください。

●シーリングについて

- ・シーリングは指定個所に必ず行ってください。



■施工上のお願い

- 水平・垂直は水準器などで正確に出してください。

■取付け順序

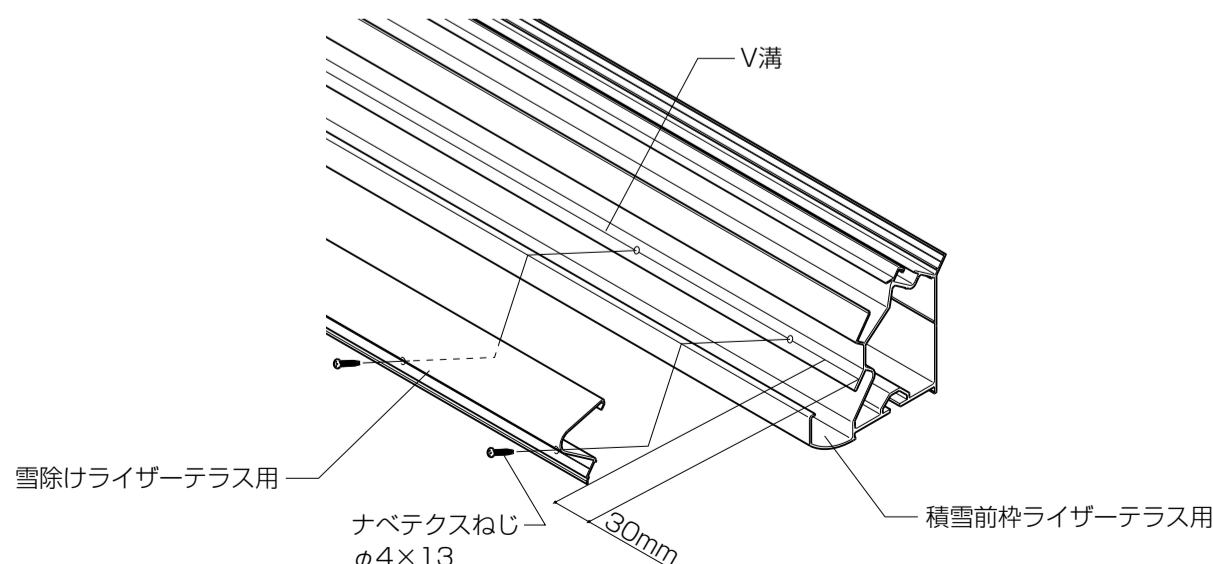
- ライザーテラス本体取付け説明書と併せてお読みください。

1 雪除けの取付け

※屋根パネルを取付ける前に雪除けを取付けてください。

- 納まり図を参照し、雪除けを図のように取付けてください。

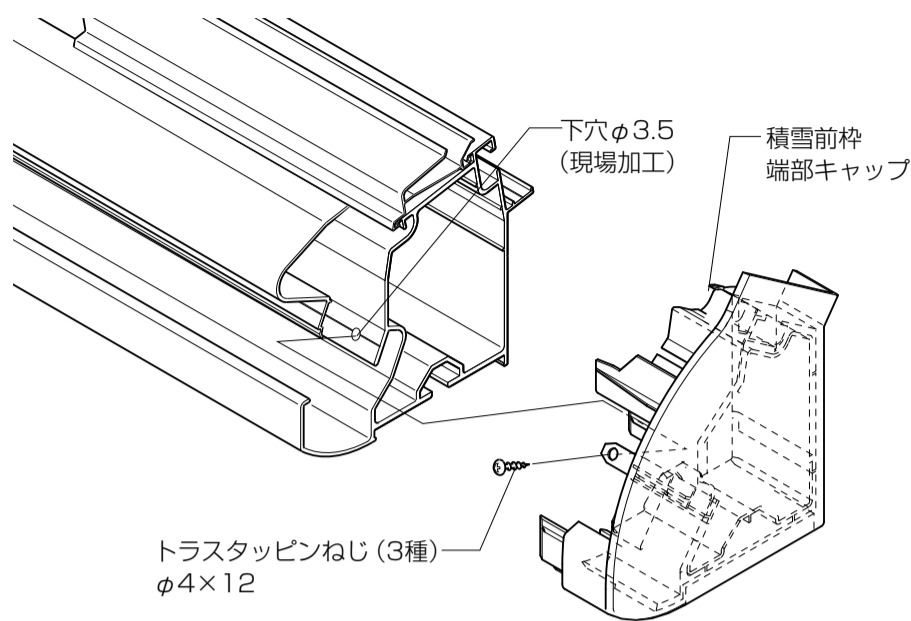
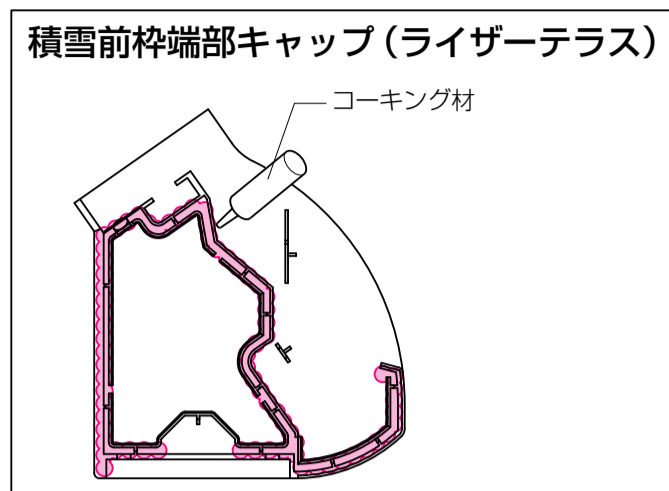
※片側30mmずつあけて取付けてください。



2 積雪前枠端部キャップの取付け

① 積雪前枠端部キャップに図のようにシーリングしてください。

② 積雪前枠と積雪前枠端部キャップを図のように取付けてください。



▲ 注意

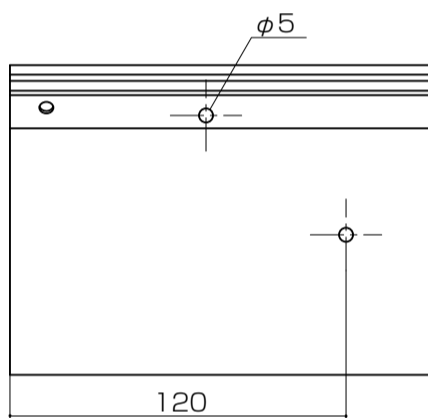
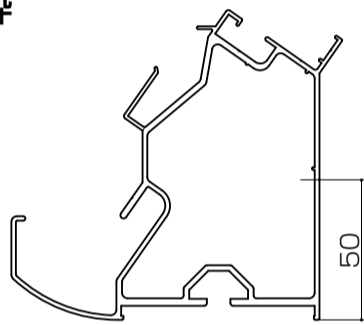
● 指定の個所に必ずシーリングしてください。

■ 連棟タイプの場合

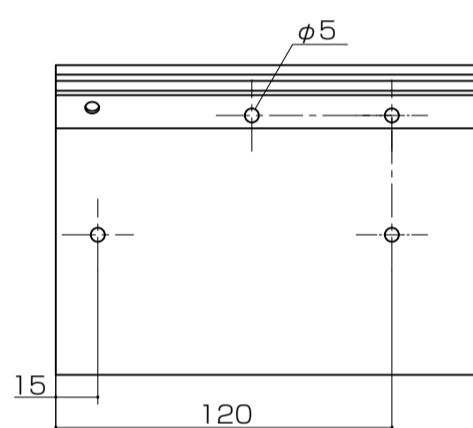
1 積雪前枠と積雪前枠スリーブの加工

ライザーテラス

● 積雪前枠

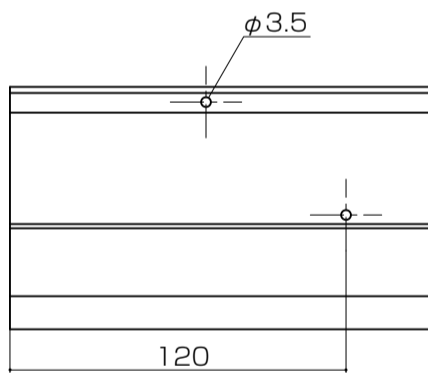
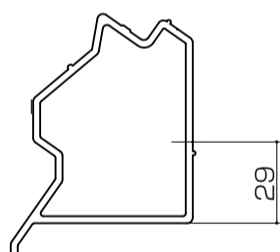


〔連結部に柱を取付ける場合〕

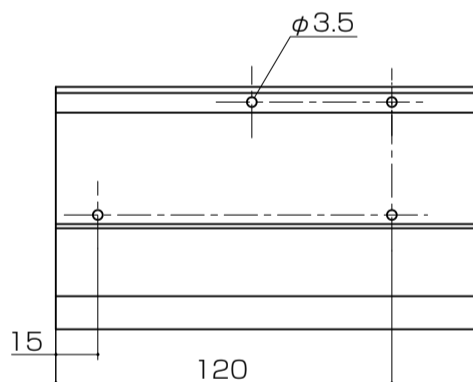


〔連結部に柱を取付けない場合〕

● 積雪前枠スリーブ



〔連結部に柱を取付ける場合〕

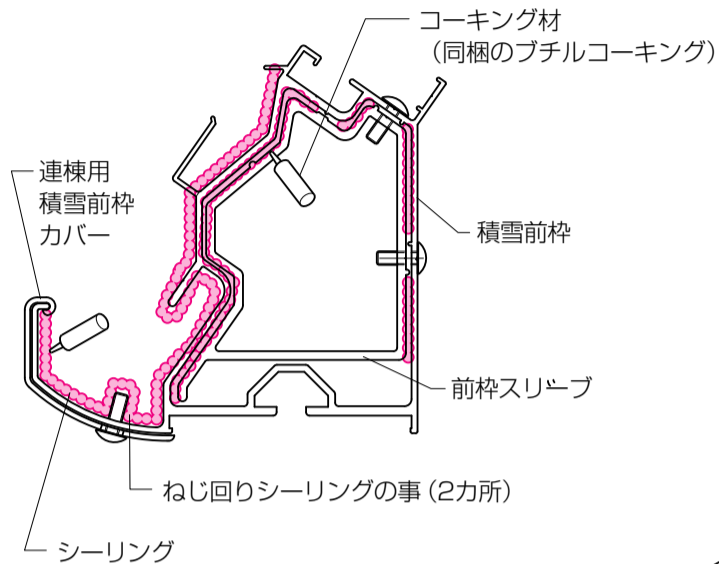


〔連結部に柱を取付けない場合〕

2 連結部の組立て

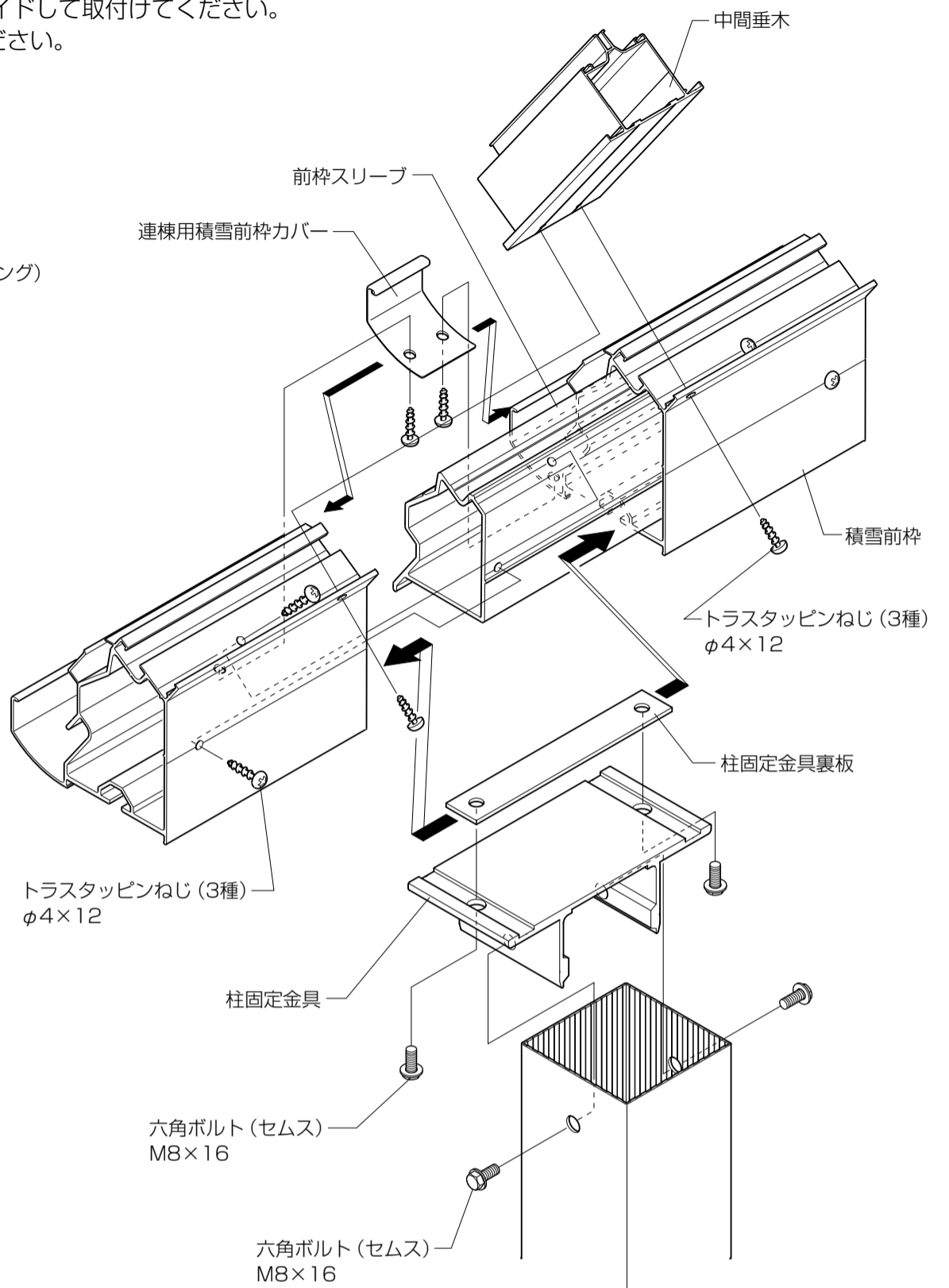
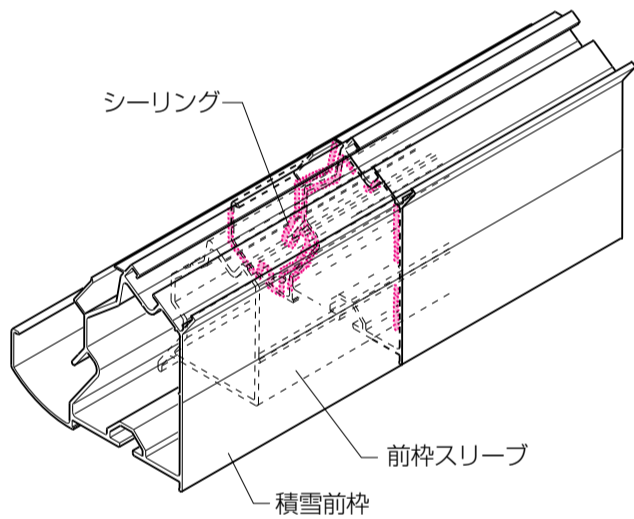
- ①図のように、連棟用積雪前枠カバーを積雪前枠の一方へスライドして取付けてください。
 - ②カバーの穴に合わせてφ3.5の穴をあけ、ねじで固定してください。
 - ③積雪前枠を積雪前枠スリーブにねじ止めします。
- ※連結部には垂木を取付けます。

※ジョイント部シーリング箇所



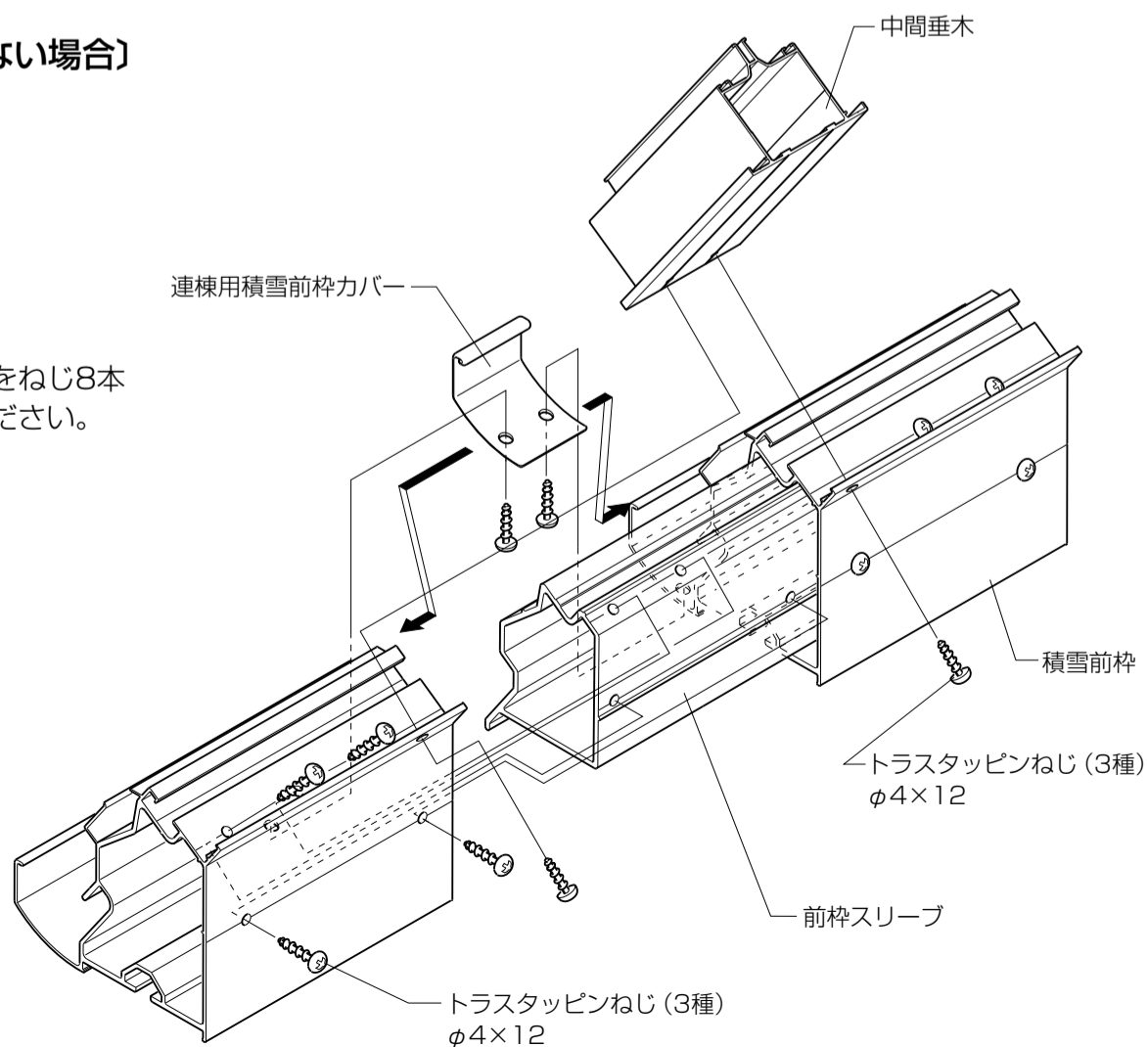
▲ 注意

●指定の個所に必ずシーリングしてください。



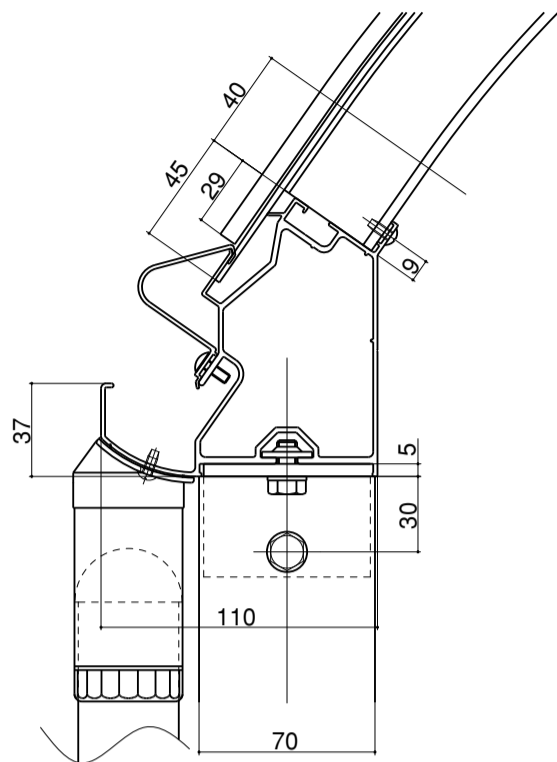
〔連結部に柱を取付けない場合〕

※前枠スリーブをねじ8本で固定してください。



■納まり図

●ライザーテラス



■梱包明細表

●積雪前枠セット

名 称	員 数						
	1500タイプ				3000タイプ		
	1.0間	1.5間	2.0間	2.5間	1.0間	1.5間	2.0間
積雪前枠	1	1	1	1	1	1	1
垂木掛けB	1	1	1	1	1	1	1
雪除け	1	1	1	1	1	1	1
グレチャン	2	3	4	5	2	3	4
縦どい(L=800)	1	1	1	1	1	1	1

●積雪前枠端部部品セット

名 称	員 数
積雪前枠端部キャップL	1
積雪前枠端部キャップR	1
垂木掛け端部キャップL	1
垂木掛け端部キャップR	1
WHタッピンねじ(D=10)(2種)φ4×10	14
ナベドリルねじφ4×13	6
取付け説明書(本体)	1
積雪前枠取付け説明書	1

●部品セット(連棟)

名 称	員 数															
	1.0間				1.5間				2.0間				2.5間			
	3R	4R	5R	6R	3R	4R	5R	6R	3R	4R	5R	6R	3R	4R	5R	6R
前枠ジョイントカバー	1	1	1	1	1	1	1	1	1	1	1	1	1	1	1	1
トラスタッピンねじ(3種)φ4×12	15	15	19	19	19	19	26	26	24	24	32	32	28	28	39	39
WHタッピンねじ(D=10)(2種)φ4×10	15	19	24	28	23	29	36	42	30	39	47	55	38	48	58	68
十字穴付き六角ボルトM4×12	4	4	4	4	6	6	6	6	8	8	8	8	10	10	10	10
平ワッシャー-M4用	4	4	4	4	6	6	6	6	8	5	8	8	10	10	10	10
六角タッピンねじ(1種)φ6×70	3	3	3	3	4	4	4	4	5	5	5	5	6	6	6	6
平ワッシャー-M6用	3	3	3	3	4	4	4	4	5	1	5	5	6	6	6	6
ブチルコーキング	1	1	1	1	1	1	1	1	1	1	1	1	1	1	1	1
雨	雨どいアタッチメント	1	1	1	1	1	1	1	1	1	1	1	1	1	1	1
	穴ふさぎキャップ	1	1	1	1	1	1	1	1	2	1	1	1	1	1	1
ど	雨どいパッキン	2	2	2	2	2	2	2	2	2	2	2	2	2	2	2
	エルボ(92°)	2	2	2	2	2	2	2	2	1	2	2	2	2	2	2
い	ドレンエルボ	1	1	1	1	1	1	1	1	3	1	1	1	1	1	1
	雨どいでんでん	3	3	3	3	3	3	3	3	1	3	3	3	3	3	3
部	接着剤	1	1	1	1	1	1	1	1	7	1	1	1	1	1	1
	トラスタッピンねじ(3種)φ4×14	7	7	7	7	7	7	7	7		7	7	7	7	7	7
品	積雪前枠スリーブ															1
	連棟用積雪前枠カバー															1
	ナベテクスねじφ4×13															6

●積雪前枠連棟部品セット

名 称	員 数
積雪前枠スリーブ	1
連棟用積雪前枠カバー	1
ナベテクスねじφ4×13	6