



トステム株式会社

ライザーテラス・セイバーテラス(はね出しタイプ) 加工取付け説明書

※  内は、ロットNo.表示位置を示します。

■施工される方へのお願い

- 出隅部以外の組立て・取付け及び施工上のご注意・製品の取扱いについては、ライザーテラス・セイバーテラス本体に同梱してある取付け説明書をご覧ください。
- 同梱されている取扱い説明書は、必ず施主様へお渡しください。
- 本説明書で使われているマークには、以下のような意味があります。

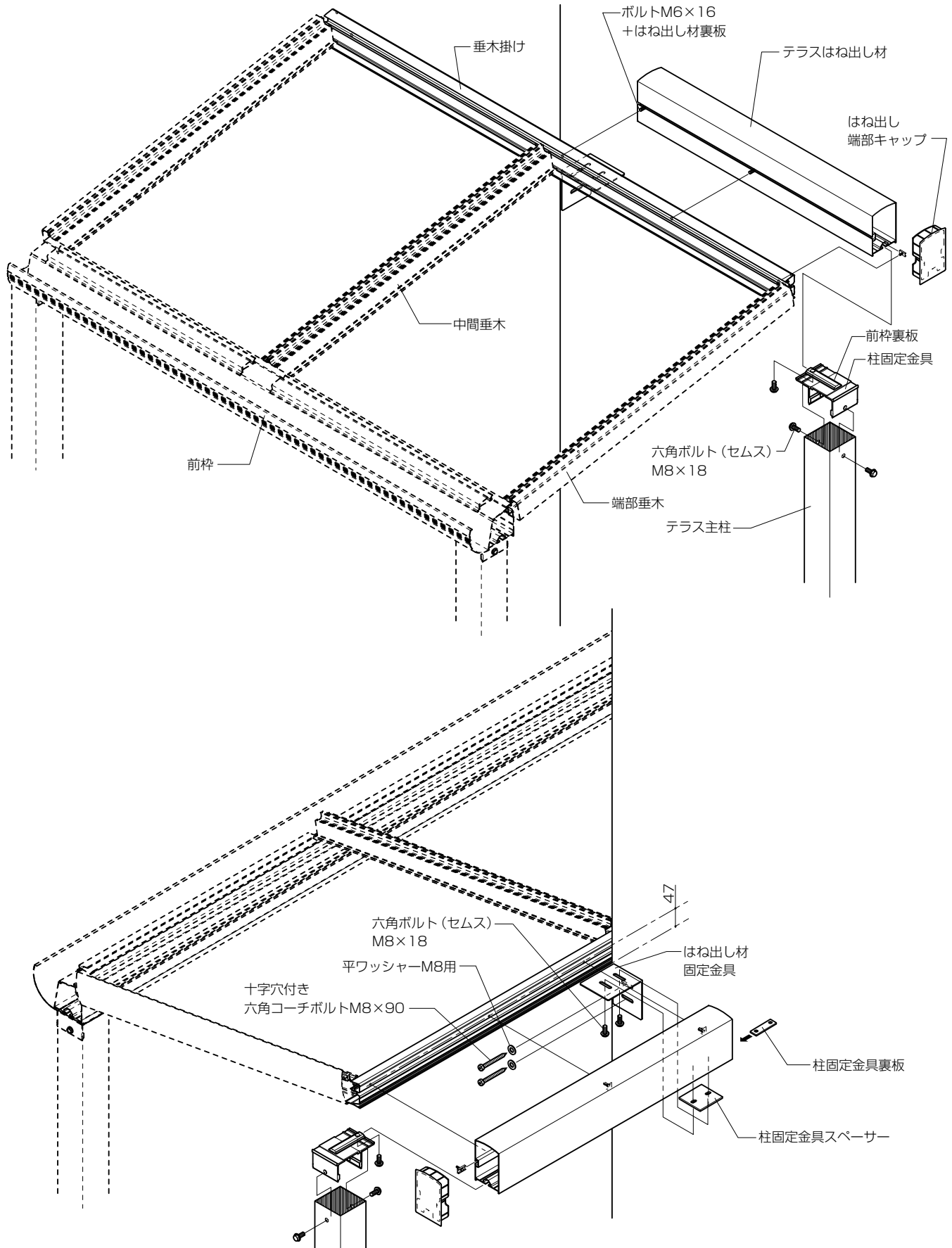
▲注意 …取付けを誤った場合に、使用者が中程度の傷害・軽傷を負う危険又は物的損害の発生が想定されます。冒頭にまとめて記載していますので必ずお読みください。

▲注意

- 水漏れのおそれがありますので、下記事項をお守りください。
〔シーリング処理〕
 - ・指定の個所(特に接続部)にコーキング材を充てんしてください。
 - ・外壁の上から部材を取付ける場合は、コーキング材を下穴に充てんしてからねじ止めしてください。
- 製品落下及び転落のおそれがありますので、下記事項をお守りください。
 - ・施工は専門業者が行ってください。
 - ・タッピンねじ・コーチボルトの下穴には指定より太いドリルを使用しないでください。
 - ・タッピンねじ・コーチボルトは柱、間柱、胴差しなどの構造材に必ず止めてください。
- 〔部材の固定〕
 - ・必ず指定の組立てねじ・ボルトで固定してください。

■各部名称図

※取付け方法及び注意事項は取付け詳細を参照してください。
 ※はね出し材の取付け以降は基本タイプの取付け手順をご覧ください。



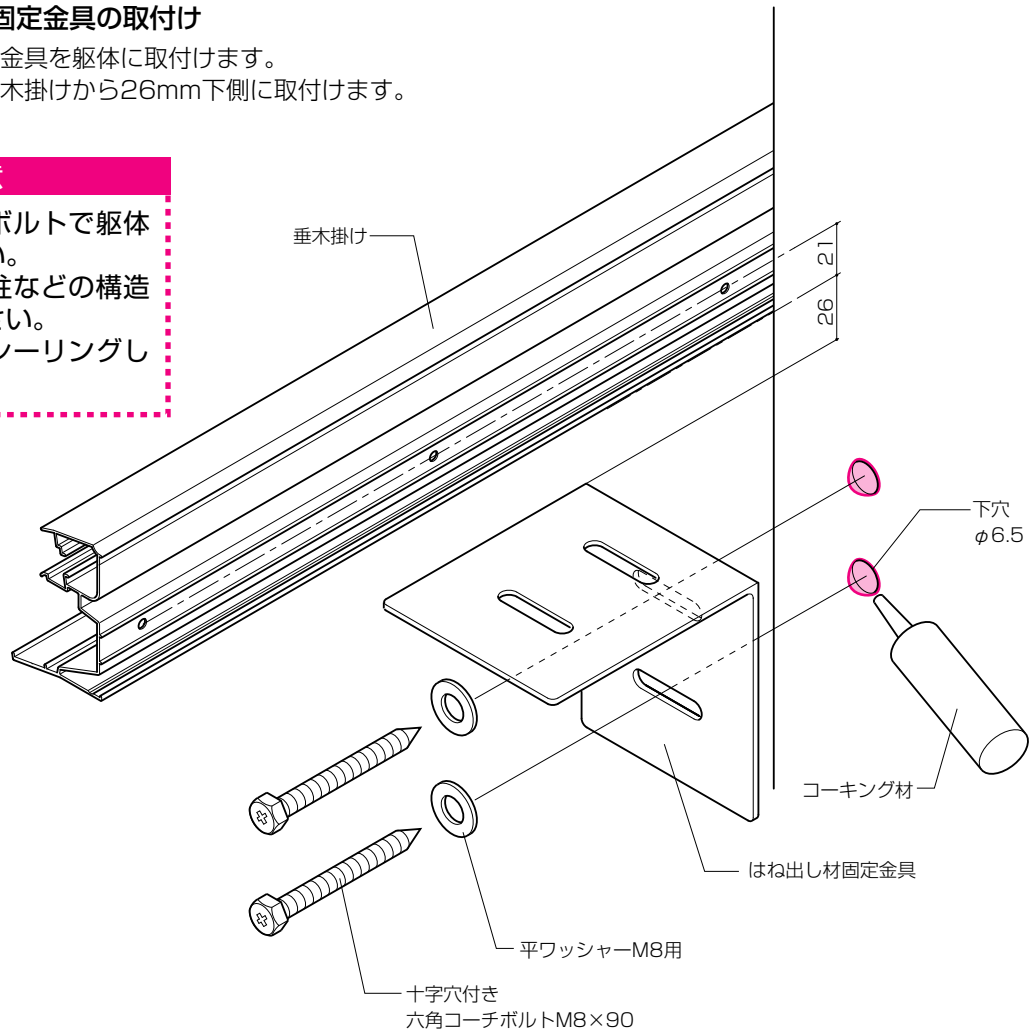
■取付け詳細

1 垂木掛けとはね出し材固定金具の取付け

- 垂木掛けとはね出し材固定金具を躯体に取付けます。
はね出し材固定金具は、垂木掛けから26mm下側に取付けます。

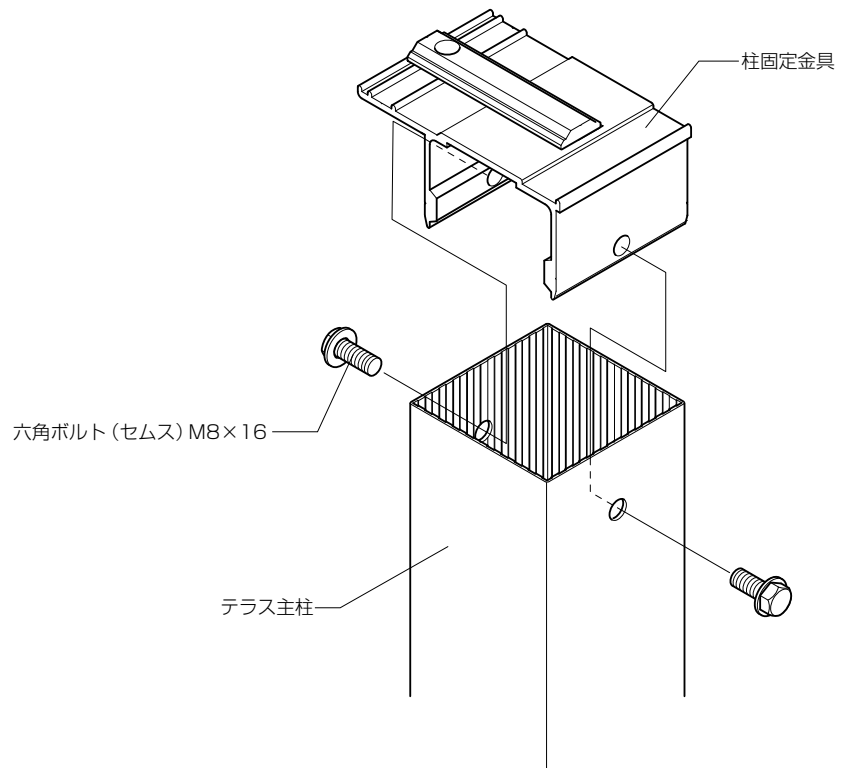
▲ 注意

- 必ず指定のねじ・ボルトで躯体に固定してください。
- 必ず躯体の柱・間柱などの構造物に取付けてください。
- 指定の個所に必ずシーリングしてください。



2 柱の組立てと取付け

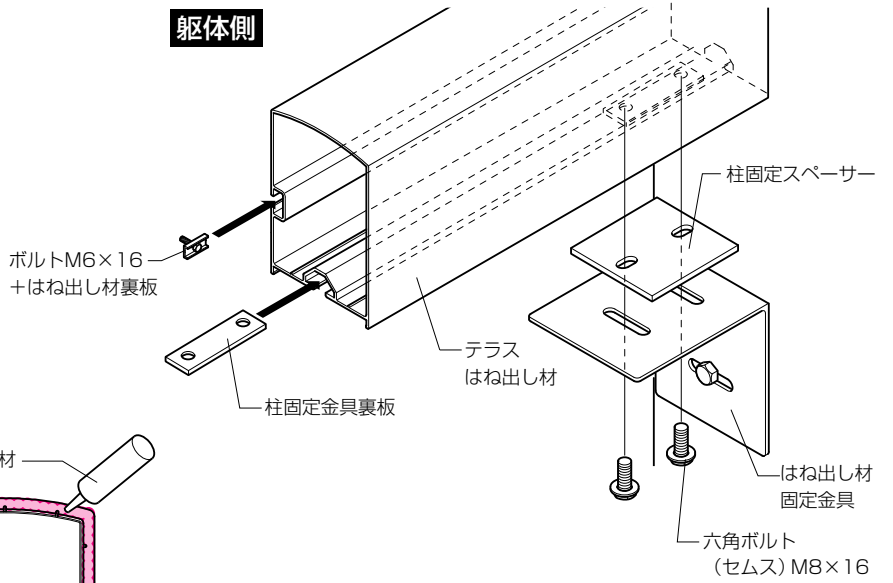
- 柱固定金具を柱に固定してください。



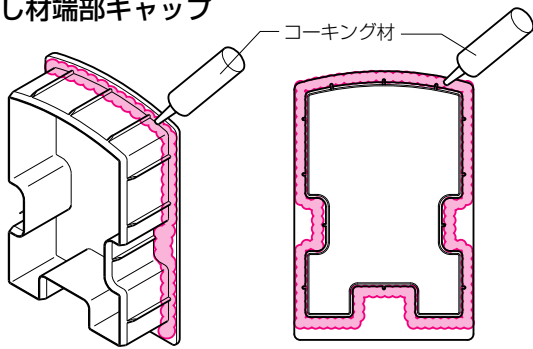
3 はね出し材の取付け

- ①はね出し材裏板にM6×16のボルトを差込み、はね出し材固定金具に柱固定金具スペーサーをのせてからはね出し材を取付けます。逆側(柱側)は柱固定金具(端部用)をはね出し材のホール部にスライド挿入させて取付け、柱位置を調節してください。柱位置は、はね出し材端部から柱芯が50mmです。
- ②はね出し材端部キャップにシーリングをした後、はね出し材に差込んでください。

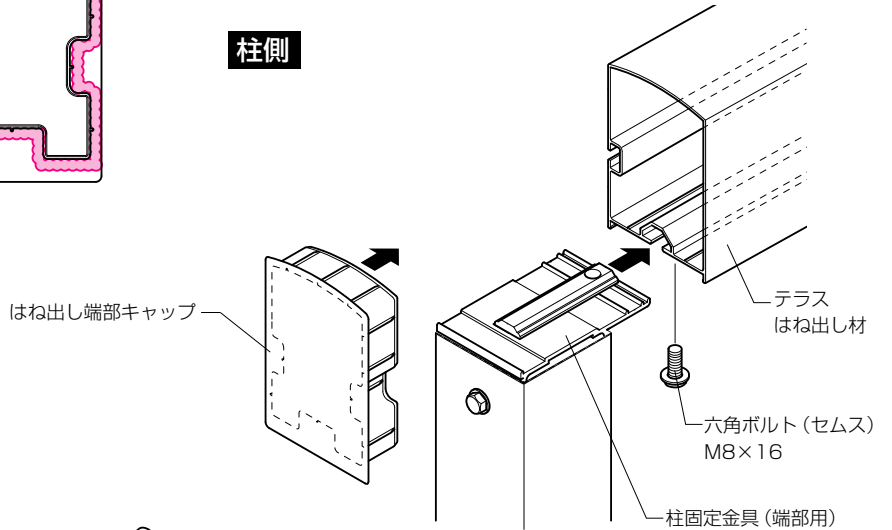
躯体側



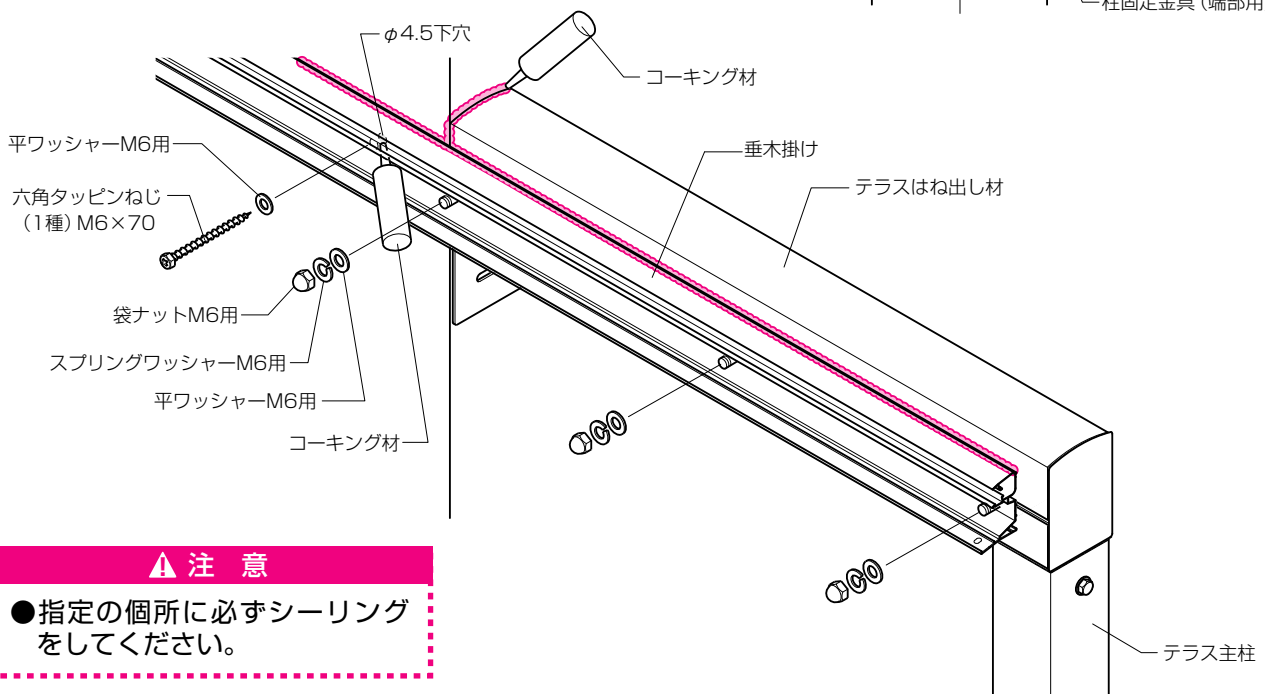
●はね出し材端部キャップ



柱側



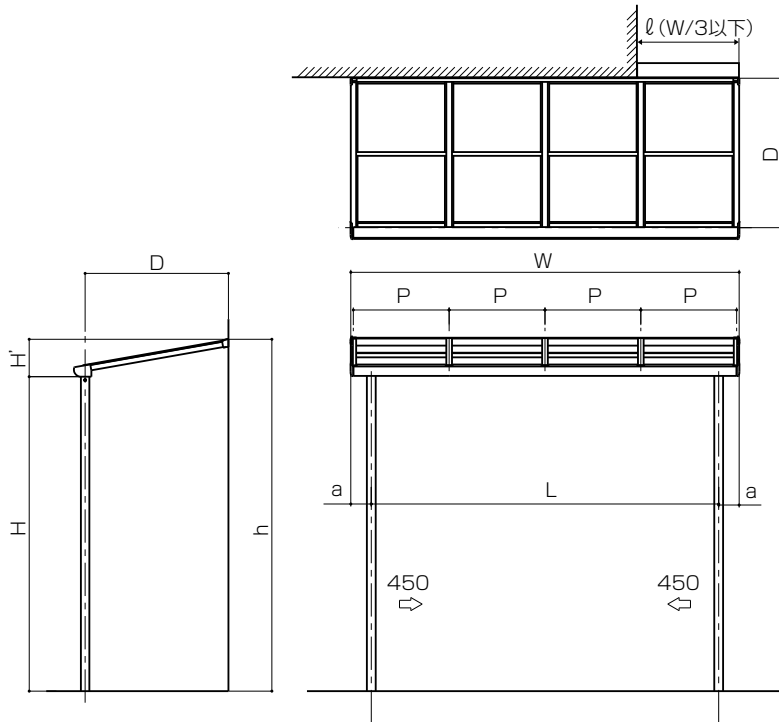
- ③図のように垂木掛けを取付けてください。



▲ 注意

- 指定の個所に必ずシーリングをしてください。

■ 形材切断寸法計算式



<参考>

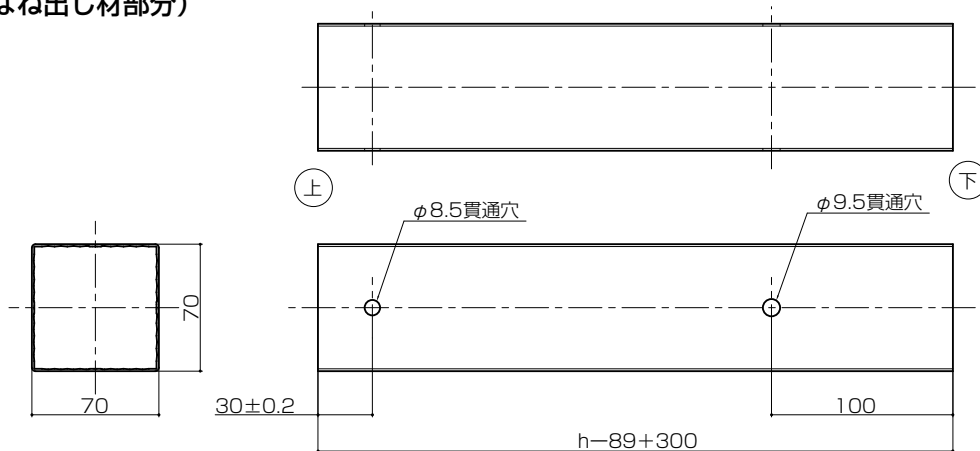
呼称	D	h
3尺	885	2754.4
4尺	1185	2807.3
5尺	1485	2860.2
6尺	1785	2913.1
7尺	2085	2966.0
8尺	2385	3018.9
9尺	2685	3071.8
10尺	2985	3124.7
12尺	3585	3230.5
15尺	4485	3389.2

※間口が2.5間通し
又は1500タイプ
の場合は $h+25$ に
なります。
※本図の柱の長さは
標準柱です。長尺
柱の長さは標準柱
の+600mmにな
ります。

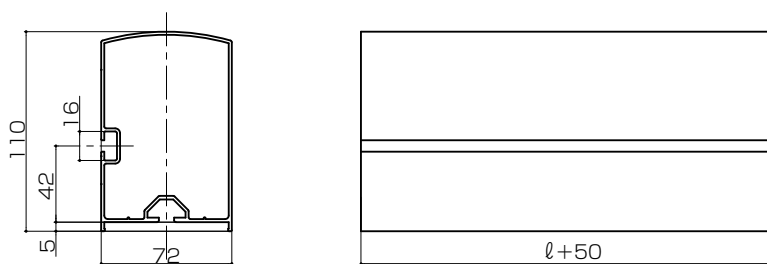
	部材名	計算式
600タイプ	テラス主柱	$h-89+300$
	テラスはね出し材	$l (W/3が条件)$

■ 加工図

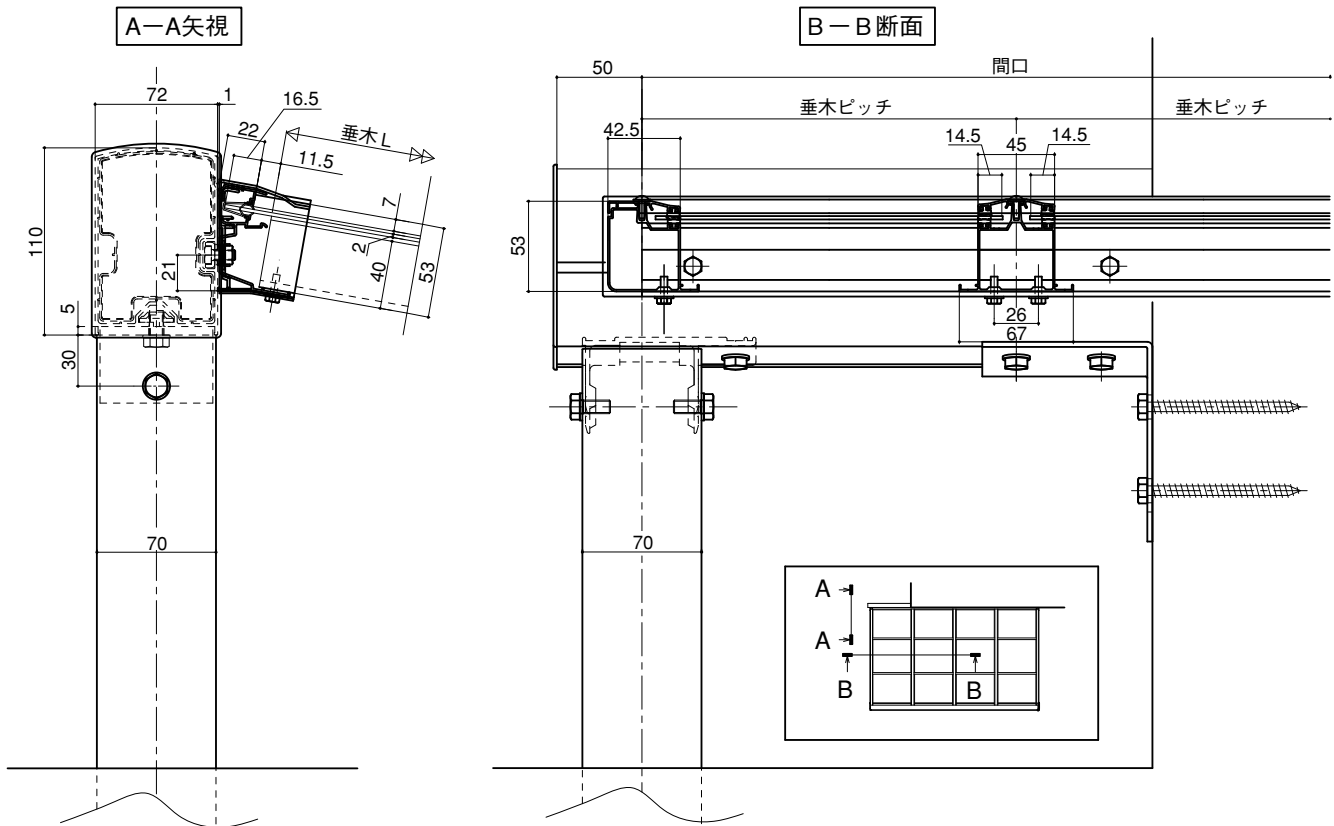
■ テラス主柱 (はね出し材部分)



■ テラスはね出し材



■納まり図



■梱包明細表

●はね出し材セット

名 称	員 数
はね出し材 L=2000mm	1

●はね出し用柱セット

名 称	員 数
柱 L=4200mm	1

●はね出し部品セット

名 称	員 数
はね出し端部キャップ	1
柱固定金具(端部)	1
はね出し材固定金具	1
柱固定金具裏板 ※1	1
柱固定金具スペーサー	1
はね出し材裏板	3
アンカー棒	1
六角ボルトM6×16	3
袋ナットM6用	3
平ワッシャーM6用	3
スプリングワッシャーM6用	3
六角ボルト(セムス) M8×18	5
十字穴付き六角コーチボルトφ8×90	2
平ワッシャーM8用	2
取付け説明書	1

※1は、はね出し材固定金具の裏板として使用します。