



TOSTEM株式会社

# ベランダ手すり用面材(マルチスクリーンタイプ) 取付け説明書

●この説明書は、必ず取付けされる方にお渡しください。

## ■取付けされる方へのお願い

●本説明書で使われているマークには、以下のような意味があります。

**▲注意** …取付けを誤った場合に、使用者などが中程度の傷害・軽傷を負う危険又は物的損害の発生が想定されます。冒頭にまとめて記載していますので必ずお読みください。

## ▲注意

※面材の落下・転落防止のため、下記事項をお守りください。

●面材は必ず柱・間柱などの躯体に取付けてください。躯体位置がわからない場合、および躯体が強度保持できない場合は取付けしないでください。転落のおそれがあります。

●面材は手すりとしての強度がありませんので必ず面材の上部に手すりを取付けてください。

●本製品は木造躯体専用です。ALC造・RC造などの躯体には使用しないでください。

●強度・妨錆性を保つため、必ず指定のブラケット、ねじ類を指定の数量使用してください。

●下穴(躯体側)はφ4.5mmのドリルを使用してください。

●取付け完了後、ブラケットにゆるみ・ガタツキがなく面材が外れないことを確認してください。

※漏水のおそれがありますので下記事項をお守りください。

●下穴(躯体側)には必ずコーキング材を充てんしてください。

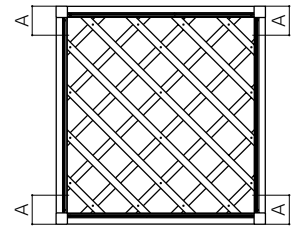
●ホルダー裏板に穴をあけないようにしてください。

## ■取付け上へのお願い

●ブラケットの取付け位置 A=100 (Aは面材端部からブラケット芯までの距離)

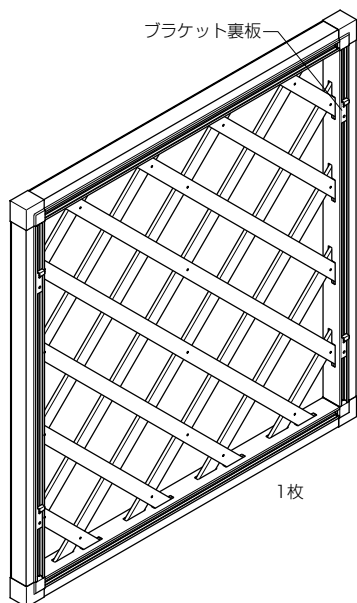
※縦コーピング付きの場合 A=135

●十字穴付き六角小ねじ(Wセムス) M4×10は $2.5 \pm 0.5 \text{ N} \cdot \text{m}$  { $25 \pm 5 \text{ kgf} \cdot \text{cm}$ } のトルクで止めた後、ゆるみ・ガタツキのないことを確認してください。



## ■部品一覧表

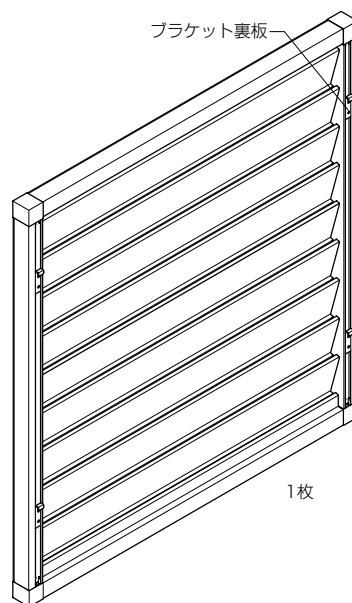
### ●ラチス



1枚



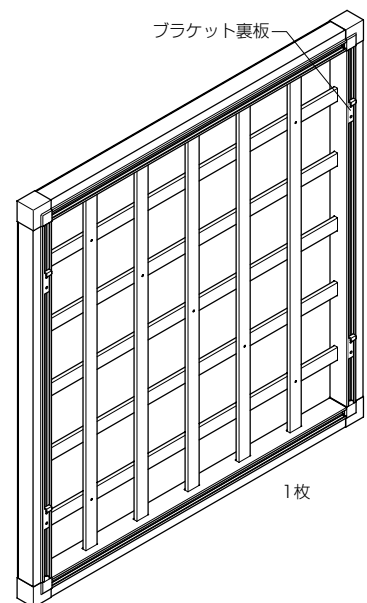
### ●ルーバー



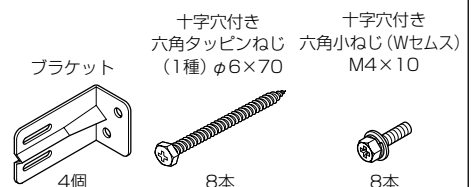
1枚



### ●井桁



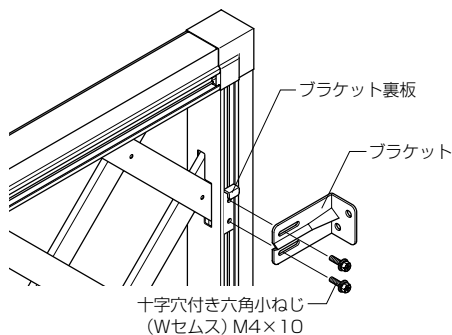
1枚



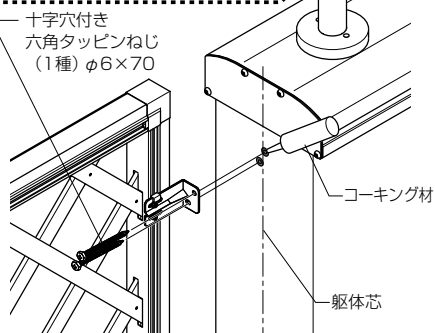
## 取付け順序

### 〈面材の取付け〉

- ①ブラケットとあらかじめ枠に組込まれているブラケット裏板を十字穴付き六角小ねじ (Wセムス) M4×10で仮固定します。
- ②面材 (ブラケット) の取付け位置 (躯体芯) を決め、下穴φ4.5をあけて十字穴付き六角タッピンねじ (1種) φ6×70でブラケットを躯体に取付けます。下穴には必ずコーキング材を充てんしてからねじ止めしてください。
- ③面材の高さ・幅方向の位置を調整して仮止めておいた十字穴付き六角小ねじ (Wセムス) M4×10を締付けてください。



※外壁材の種類により、ねじ止め位置の指定を受ける場合がありますので確認してください。(外壁材のカタログなど)

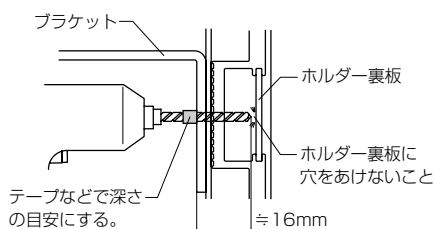
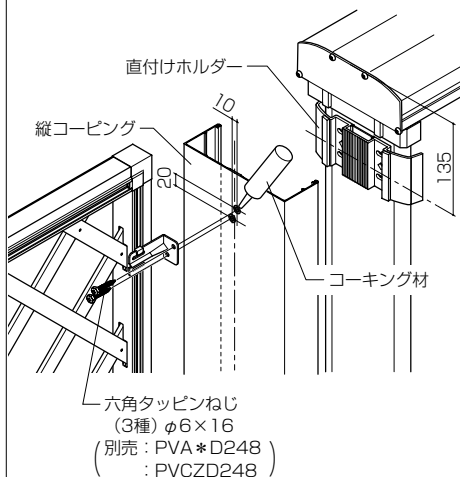


### ▲注意

- 取付け完了後、ブラケットにゆるみ・ガタツキがなく面材が外れないことを確認してください。

### 〈縦コーピング付きの場合〉

- ①直付けホルダーの中心をコーピングの天端から135mmに合わせて固定してください。
- ②縦コーピングを直付けホルダーにはめ合わせた状態で、縦コーピングの上にブラケット固定位置を墨出しします。
- ③ブラケット固定位置にφ5.5の下穴をあけます。下穴には必ずコーキング材を充てんしてからねじ止めしてください。
- ④六角タッピンねじ (3種) φ6×16 (別売り) でブラケットを直付けホルダーに固定します。ブラケットとコーピングの間にすき間がないようにねじ止めしてください。



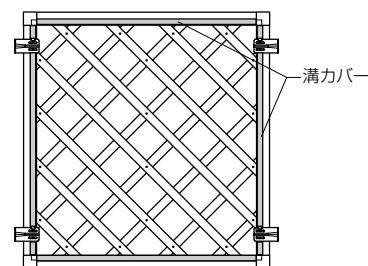
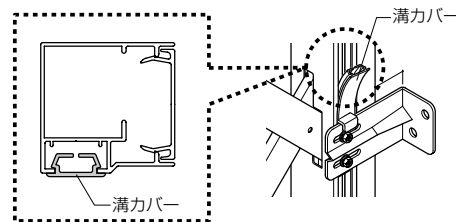
### ▲注意

- ホルダー裏板に穴をあけないようにしてください。漏水のおそれがあります。

### 〈オプション〉

#### ■溝カバーの取付け

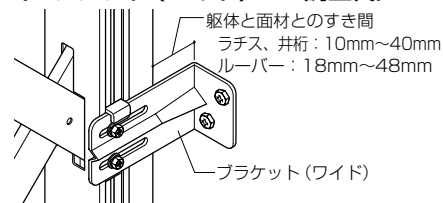
- 取付ける面材の溝の長さに合わせて切断して取付けてください。
- ※イタリアンウォールナット・パロックチーク色のみの設定になります。



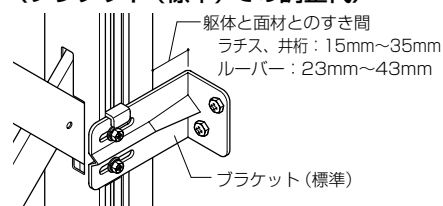
#### ■ブラケット (ワイド) の取付け

- 現場に合わせてブラケット (ワイド) をお使いください。

#### 〈ブラケット (ワイド) での調整代〉



#### 〈ブラケット (標準) での調整代〉



## 参考納まり図

