



トステム株式会社

マルチスクエア 片支持 着脱式補助柱

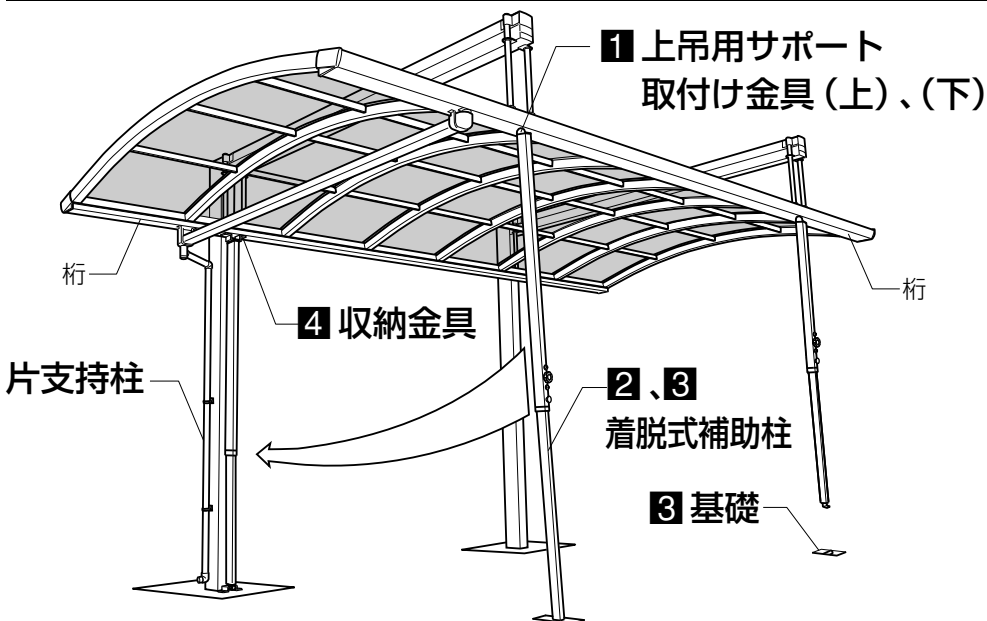
取付け説明書

●この説明書は、必ず取付けされる方にお渡しく下さい。

■取付けされる方へのお願い

●着脱式補助柱以外の組立て・取付けについては、マルチスクエア本体に同梱の説明書をご覧ください。

■構成図

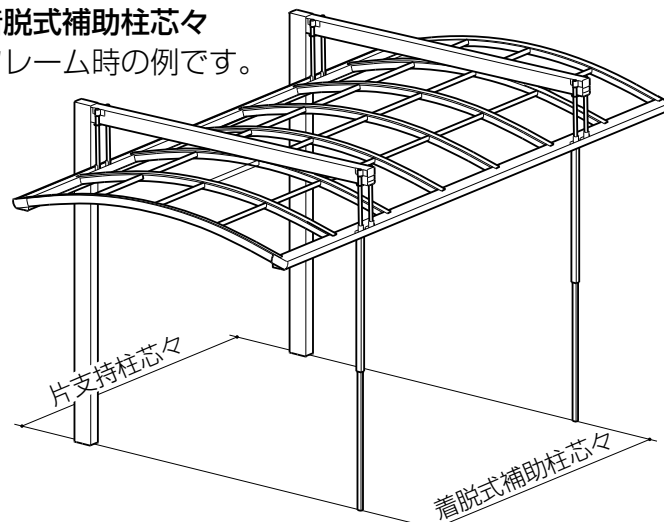


■着脱式補助柱 取付け位置

※着脱式補助柱は、片支持柱取付け側と反対側の桁に取付けてください。
※片支持柱の芯と着脱式補助柱の芯を合わせてください。

片支持柱芯々=着脱式補助柱芯々

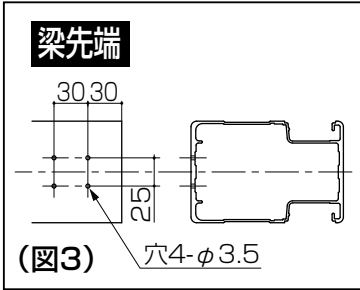
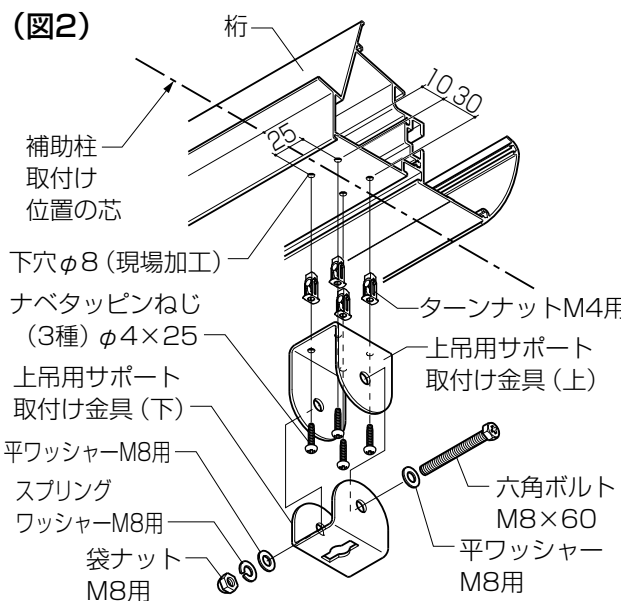
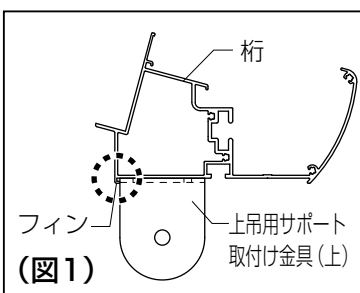
※下図は、吊り式フレーム時の例です。



■取付け順序

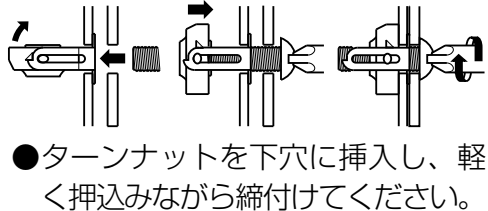
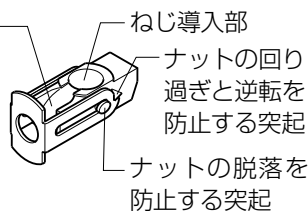
1 上吊用サポート取付け金具(上)、(下)の取付け

- ①補助柱取付け位置の芯に上吊用サポート取付け金具(上)の芯を合わせてください。
- ②桁のフィンに上吊用サポート取付け金具(上)の端を合わせ(図1)、桁に下穴φ8をあけ、上吊用サポート取付け金具(上)を桁に固定してください。(図2)
※置き式フレームの場合は梁に取付けてください。(図3)
この場合、ターンナットは不要です。
- ③上吊用サポート取付け金具(下)を取付けてください。(図2)



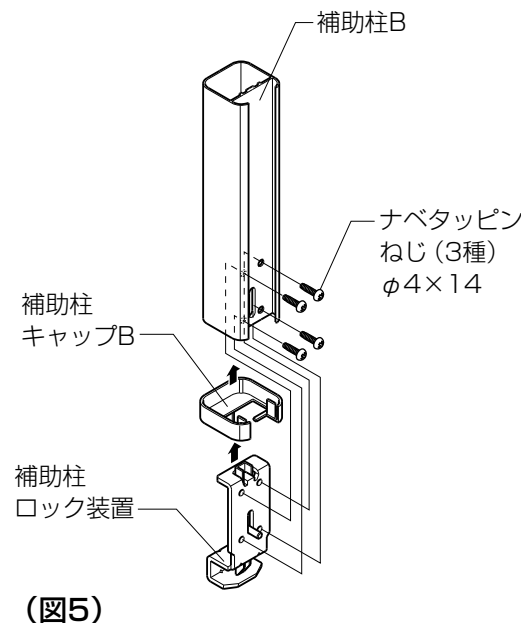
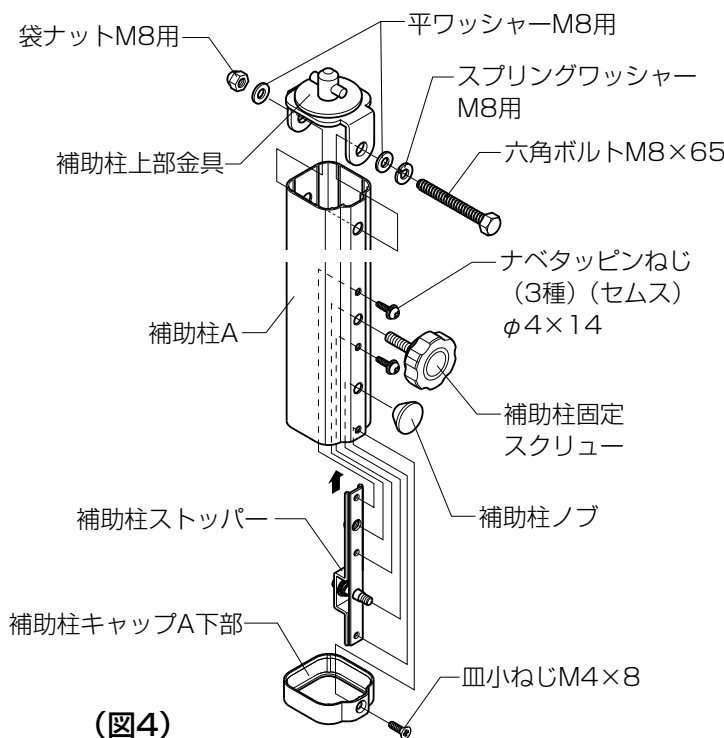
■ターンナットの使用方法

ねじで押すことによりナットを回転させるアール面



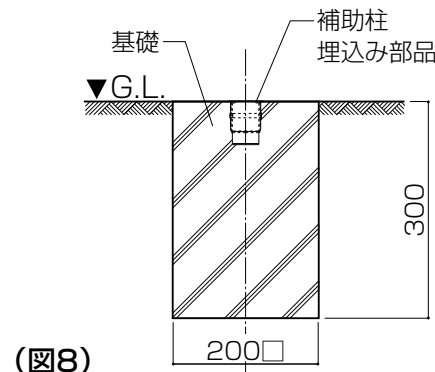
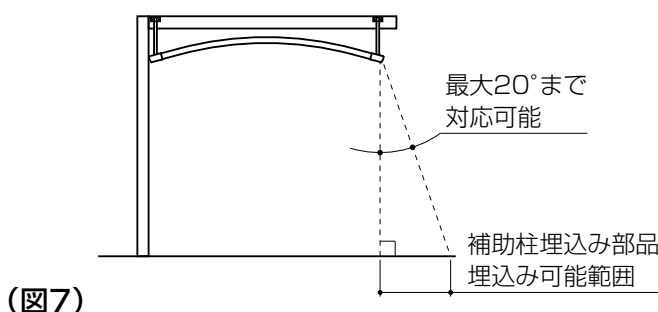
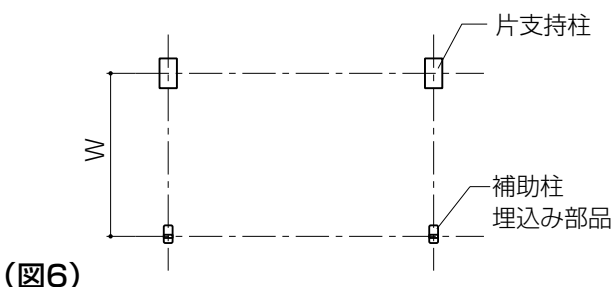
2 補助柱の組立て

- ①補助柱Aに、補助柱上部金具・補助柱ストッパー・補助柱ノブ・補助柱固定スクリュー・補助柱キャップA下部を取付けます。(図4)
- ②補助柱Bに補助柱キャップB・補助柱ロック装置を取付けます。(図5)

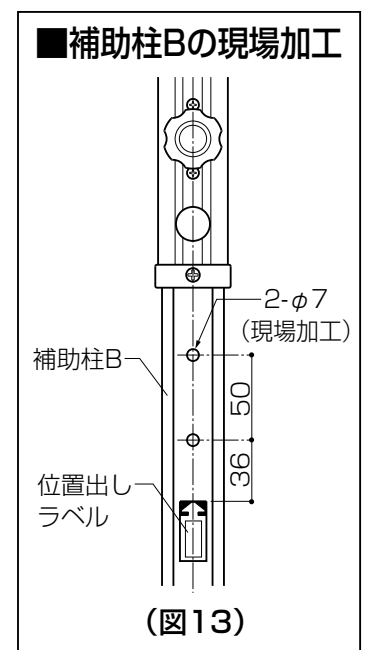
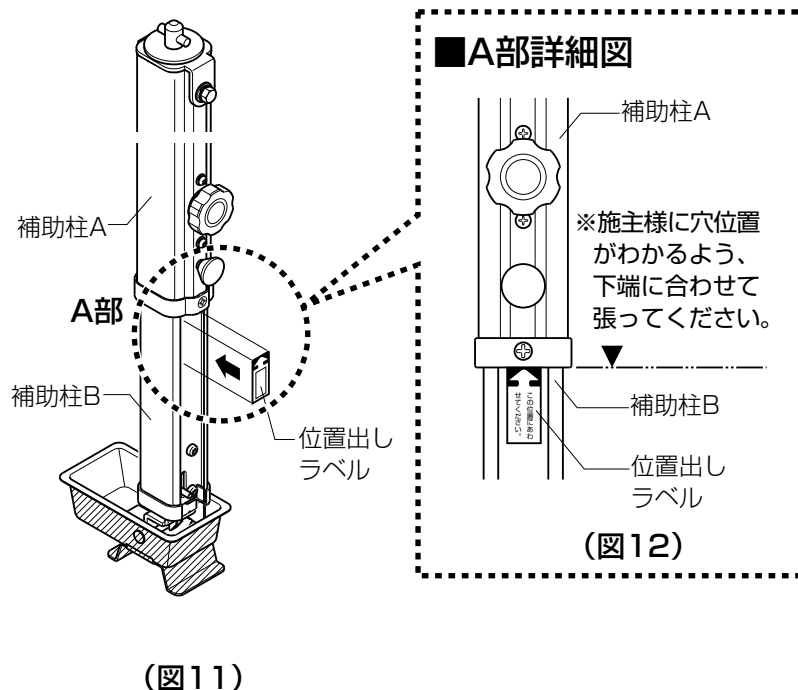
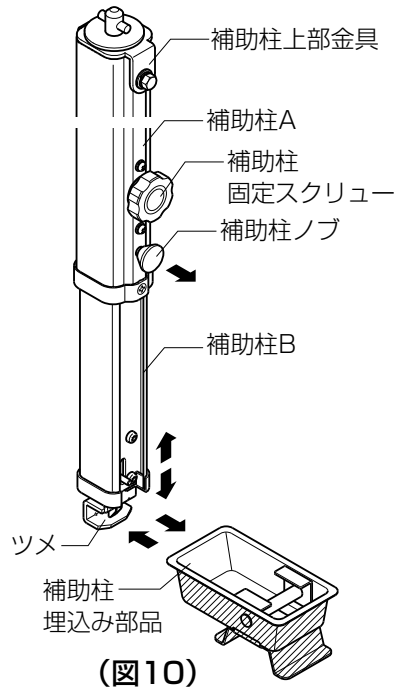
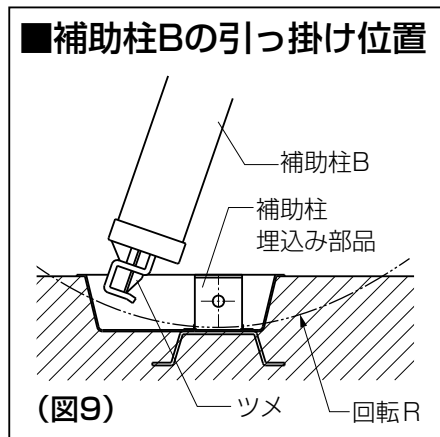


3 補助柱のセット、基礎の施工

- ①片支持柱の位置から基礎位置を決め、補助柱埋込み部品を基礎に埋めます。(図6)
※埋込みは最大20°までの間で行ってください。(図7)
※基礎寸法は図8を参照してください。



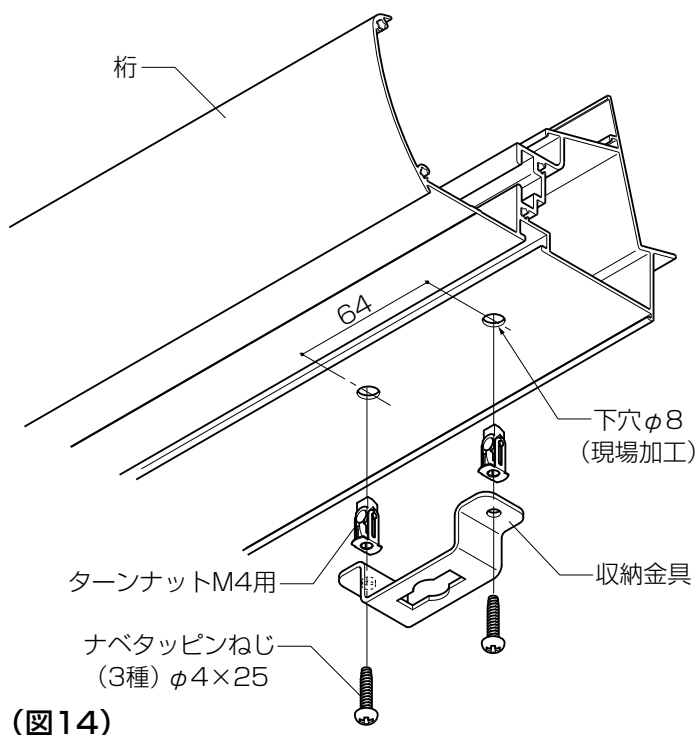
- ②補助柱固定スクリューをゆるめ、補助柱ノブを手前に引いて補助柱Bを差込み、ツメを補助柱埋込み部品に引っ掛けます。(図9・10)
- ③補助柱Aの下端に矢印を合わせ、補助柱Bに位置出しラベルを張ります。(図11・12)
- ④補助柱Bを少し引出し、指定の位置に穴をあけます。(図13)
- ⑤補助柱Bを(図12)の位置に戻し、加工穴に補助柱ストッパーが入っていることを確認します。
- ⑥加工穴に補助柱固定スクリューの位置が合っていることを確認します。



4 収納金具の取付け

【上部の取付け】

- ①柱の基礎の上方で、桁に下穴φ8の穴をあけます。
- ②収納金具をねじ止めします。(図14)

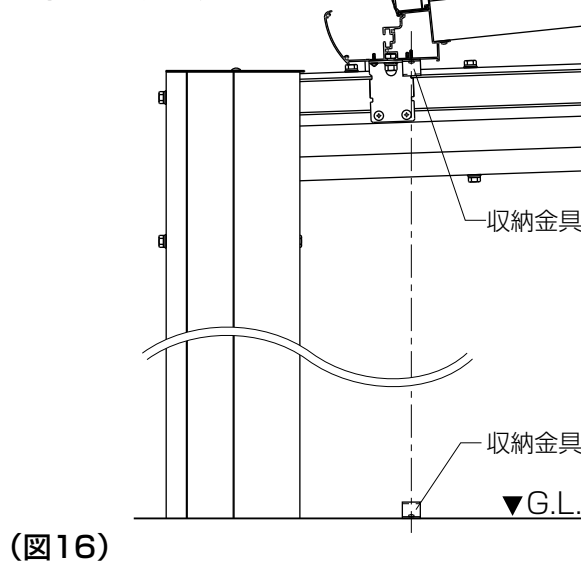


(図14)

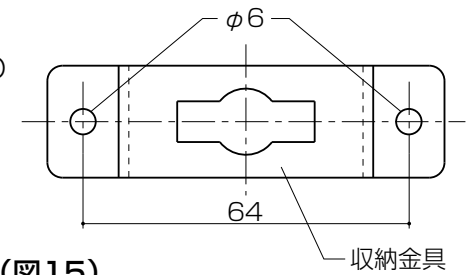
【下部の取付け】

- ③柱の基礎にφ6の穴をあけます。
※上部の収納金具のカギ穴の中心と下部の収納金具のカギ穴の中心が一致するように位置を決めてください。(図15・図16)
- ※上下の収納金具の向きは同じになるようにしてください。
- ④収納金具を基礎に取付けます。(図17)

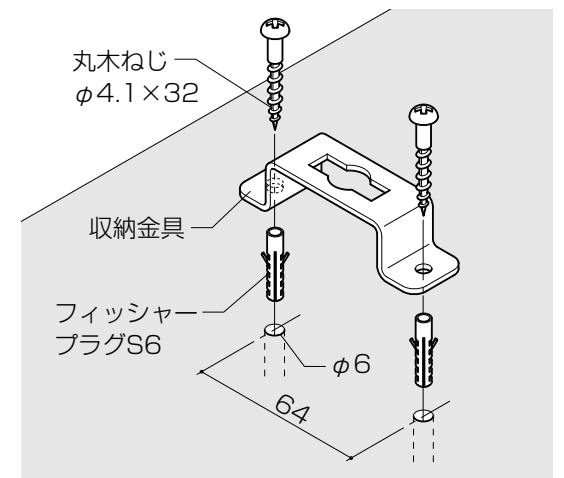
●置き式の場合



(図16)



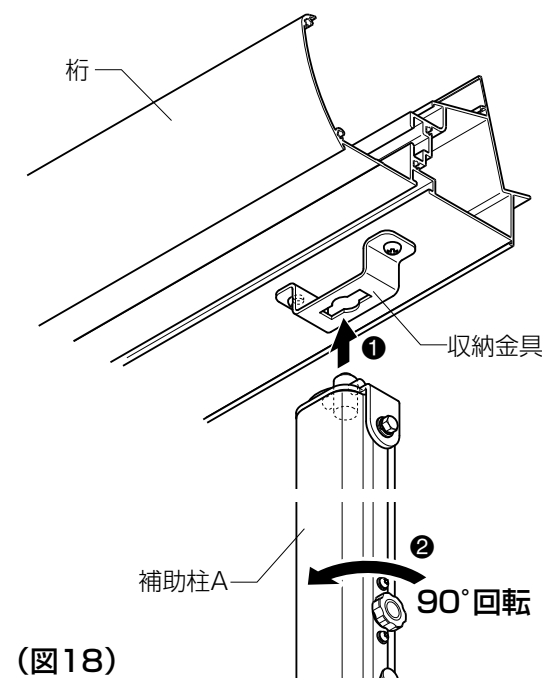
(図15)



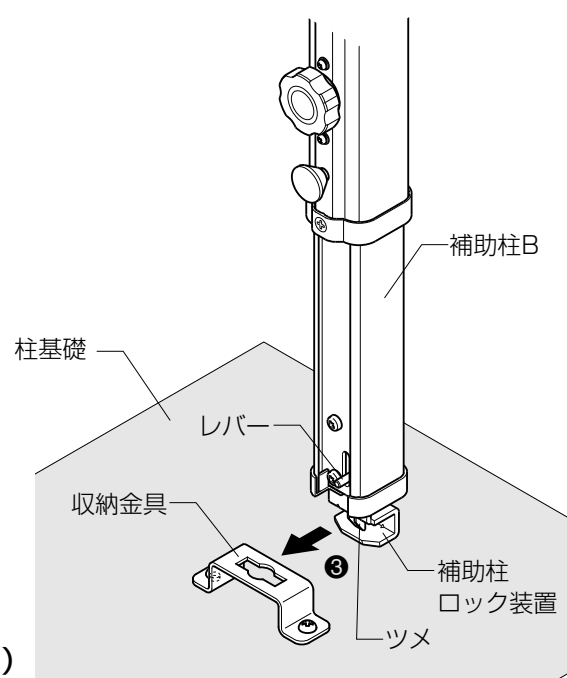
(図17)

5 補助柱の収納

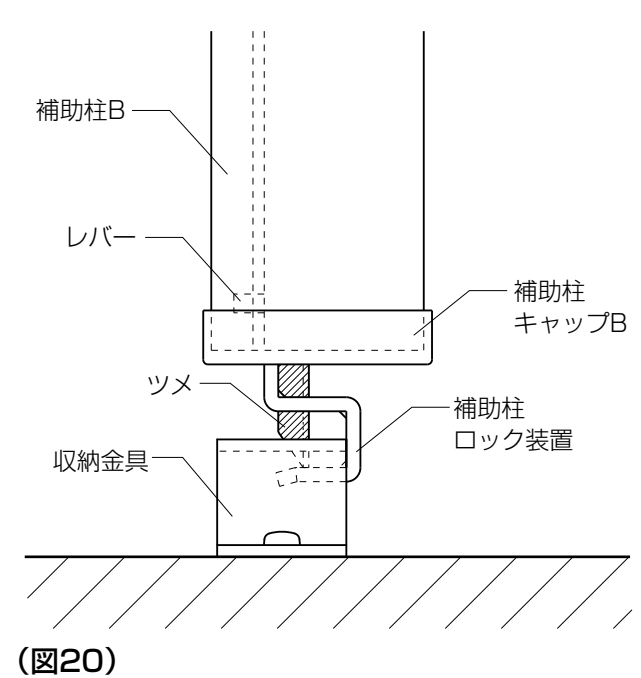
- ①補助柱Aの上部金具の向きを収納金具のカギ穴に合わせて差込みます。(図18)
※このとき、補助柱根元のロック装置の向きを確認してください。
- ②補助柱を90°回転させ、収納金具に引っ掛けます。(図18)
- ③補助柱下部のレバーを上へ引き上げながら補助柱ロック装置のツメを収納金具に引っ掛けて、レバーを離し固定します。(図19)
※このとき、補助柱ロック装置のツメが収納金具に引っ掛かったことを確認してください。(図20)
※補助柱を取外すときは、取付けと逆の手順で取外してください。



(図18)



(図19)



(図20)