




トステム株式会社

シグマカーポート 屋根材ホルダー 取付け説明書

●この説明書は、必ず取付けされる方にお渡しください。※内は、ロットNo.表示位置を示します。

■取付けされる方へのお願い

- カーポート本体の組立て・取付けについては、各カーポート本体に同梱の説明書をご覧ください。
- 本説明書で使われているマークには、以下のような意味があります。

▲注意 …取付けを誤った場合に、使用者などが中程度の傷害・軽傷を負う危険又は物的損害の発生が想定されます。冒頭にまとめて記載していますので必ずお読みください。

▲注意

※製品破損による人への被害・物的損害が想定されますので下記事項をお守りください。

- 設置条件について
 - ・本製品を取付けるときは、必ず補助柱も取付けてください。
- 部材の固定について
 - ・必ず指定の組立てねじで固定してください。又、使用中緩まないように締付けてください。
- 施工について
 - ・取付けは専門業者の方が行ってください。
 - ・取付け時は必ず足場を設け、転落などの危険がないようにしてください。

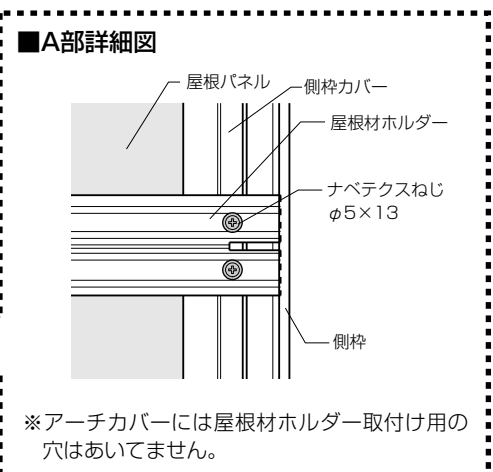
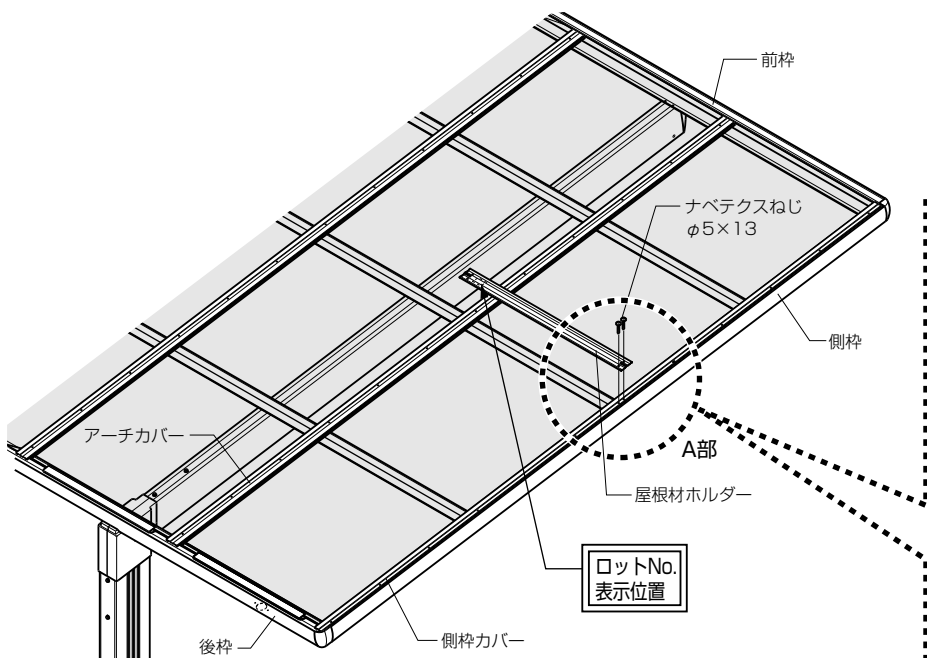
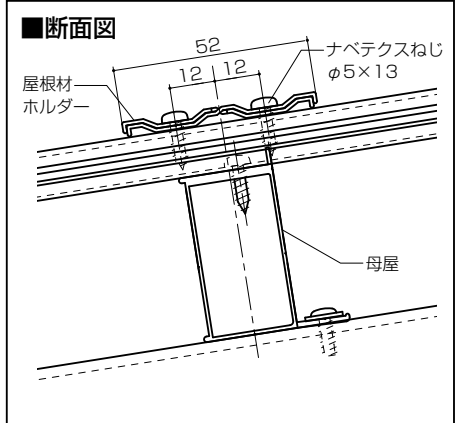
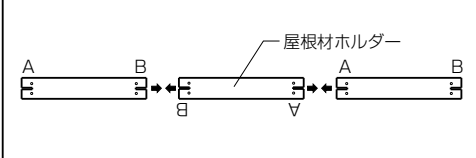
■取付け順序

- 屋根材ホルダーを下記の位置にねじ止めします。
- ※2本目以後の取付けは、1本目の屋根材ホルダーに重ね合わせるように取付けます。

間口	屋根材ホルダー取付け位置	取付け個所数
ミニ	後枠から1本目	1カ所
レギュラー	後枠から1本目	1カ所
ワイド	後枠から1本目	2カ所

※レグナスポートシグマ1500、3000の30サイズは2本目
 ※レガーナポートシグマ、リベルポートシグマは後枠から2本目

■屋根材ホルダーの重ね合わせ方



■梱包明細書

●屋根材ホルダーセット (パネル706用)

名称	50用	57用	14用
屋根材ホルダー	7	8	2
取付け説明書	1	1	-
部品セット	1	1	1

●屋根材ホルダー部品セット (パネル706用)

名称	50・57用	14用
ナベテクスねじ φ5×13	18	6

●屋根材ホルダーセット (パネル618用)

名称	50用	56用	12用
屋根材ホルダー	8	9	2
取付け説明書	1	1	-
部品セット	1	1	1

●屋根材ホルダー部品セット (パネル618用)

名称	50・56用	12用
ナベテクスねじ φ5×13	22	6