



# カーポート 物干し

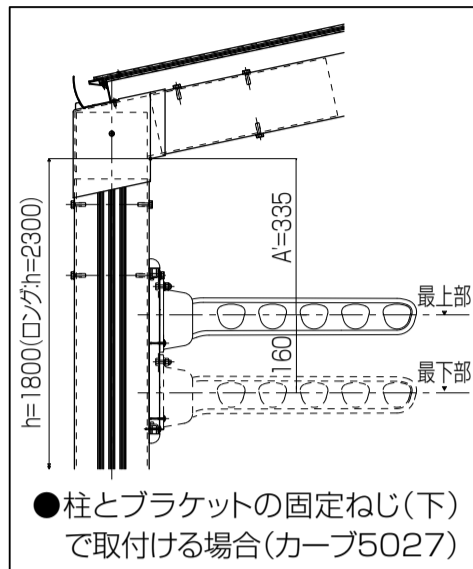
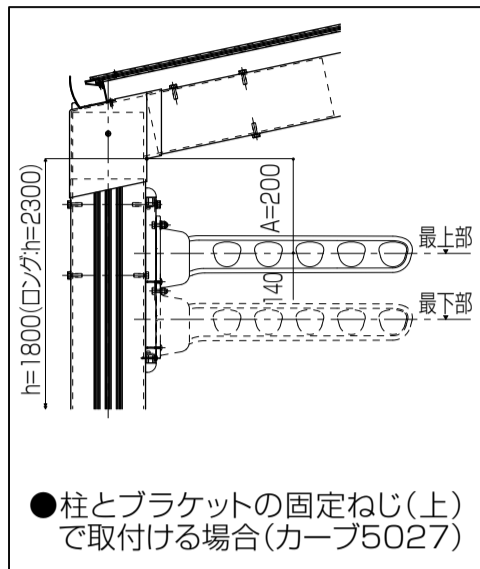
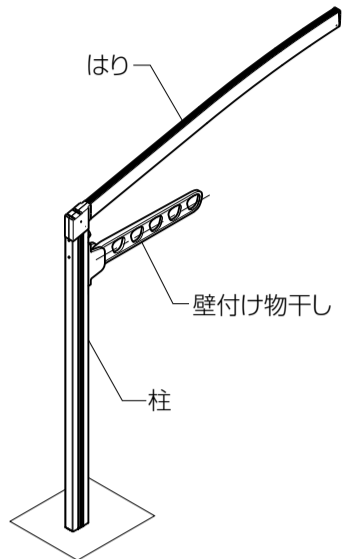
## 取付け説明書

●この説明書は、必ず取付けされる方にお渡してください。

■取付け上のお願ひ

●カーポート本体の組立て・取付けについては、各カーポート本体に同梱の説明書をご覧ください。

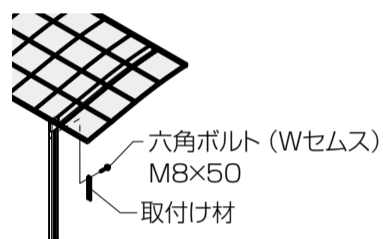
■構造説明図



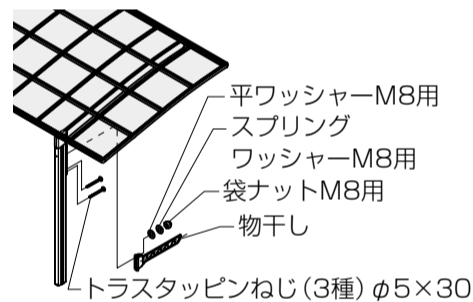
機種	A	A'	h
カーブ	200	335	1800
レーク	195	330	1796
テール	255	390	1803
テール1500	350	485	1803
サーフ	195	330	1796
レガーナ	170	305	2300
ルーフ	190	325	2195
ルーフ1500	200	335	2232
レグナス	200	335	1805
レグナス1500・3000(片流れ)	200	335	1789
リベル・リベル1500	200	335	1791
エックスルーフ	195	330	1996

■取付け順序

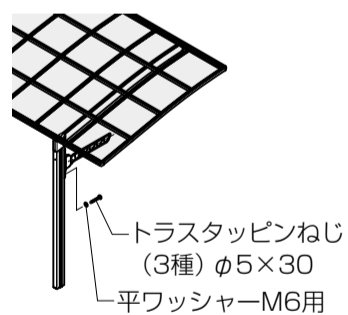
### 1 取付け材上部の取付け



### 2 取付け材下部の取付け



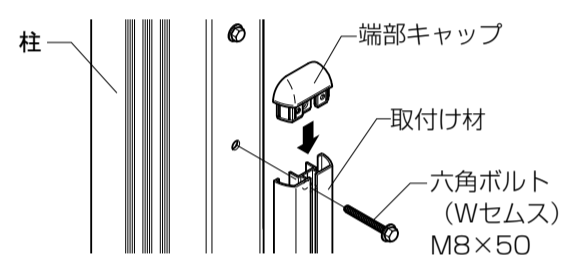
### 3 すべり止め用ねじの取付け



■取付け詳細

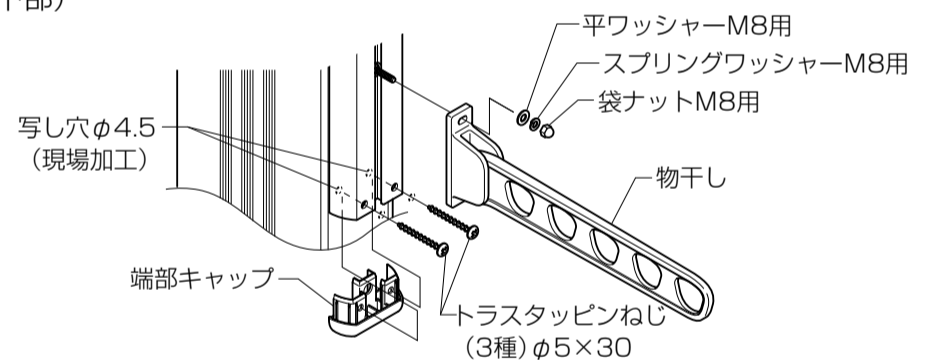
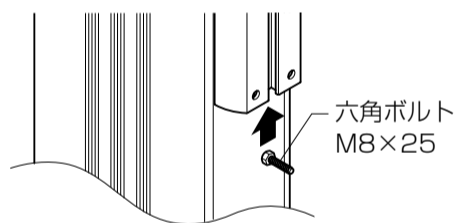
### 1 取付け材上部の取付け

●柱とブラケットを固定しているボルト(M8×25)を外し、取付け材と端部キャップを六角ボルト(Wセムス)M8×50で取付けます。(上部)  
※取付け位置によりボルト位置が異なります。  
※レグナスポートシグマ3000両流れタイプの場合は、取付け材にφ6の下穴、柱にφ4.5の写し穴を2カ所ずつつけて、トラスタッピンねじ(3種)φ5×30(2本)で固定してください。



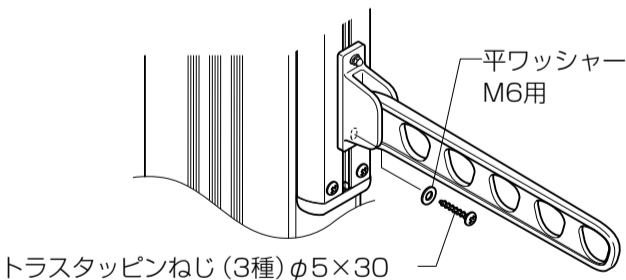
### 2 取付け材下部の取付け

①六角ボルトM8×25を1本、ボルト溝に挿入し物干しを取付けます。  
※取付け材の穴位置に合わせてφ4.5の下穴をあけてください。  
②端部キャップと取付け材をねじ止めします。(下部)

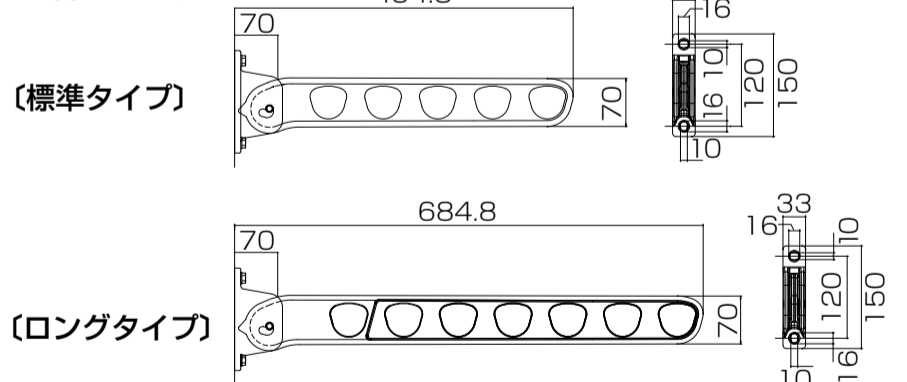


### 3 すべり止め用ねじの取付け

●物干し下部に平ワッシャーとトラスタッピンねじを取付けます。



### ■物干し姿図



■梱包明細表

### ●物干し取付け材セット

名称	員数	
	1本入り	2本入り
物干し取付け材	1	2
端部キャップ(物干し)	2	4
六角ボルト(Wセムス)M8×50	1	2
六角ボルトM8×25	1	2
袋ナットM8用	1	2

名称	員数	
	1本入り	2本入り
平ワッシャーM8用	1	2
スプリングワッシャーM8用	1	2
トラスタッピンねじ(3種)φ5×30	5	10
平ワッシャーM6用	1	2
取付け説明書(物干し)	1	1