

トステム株式会社

ライザーテラス
セイバーテラス

積雪カバー（自在桁専用前枠仕様） 取付け説明書

●この説明書は、必ず取付けされる方にお渡しく下さい。

取付けされる方へのお願い

●本製品取付けの際は、ライザーテラス・セイバーテラス（自在桁専用前枠仕様）本体に同梱の取付け説明書を併せてご使用ください。

取付け上のお願い

- 水平・垂直は水準器などで正確に出してください。
- 取付けは専門業者が行ってください。
- 当社指定の付属品以外は取付けないでください。

梱包明細表

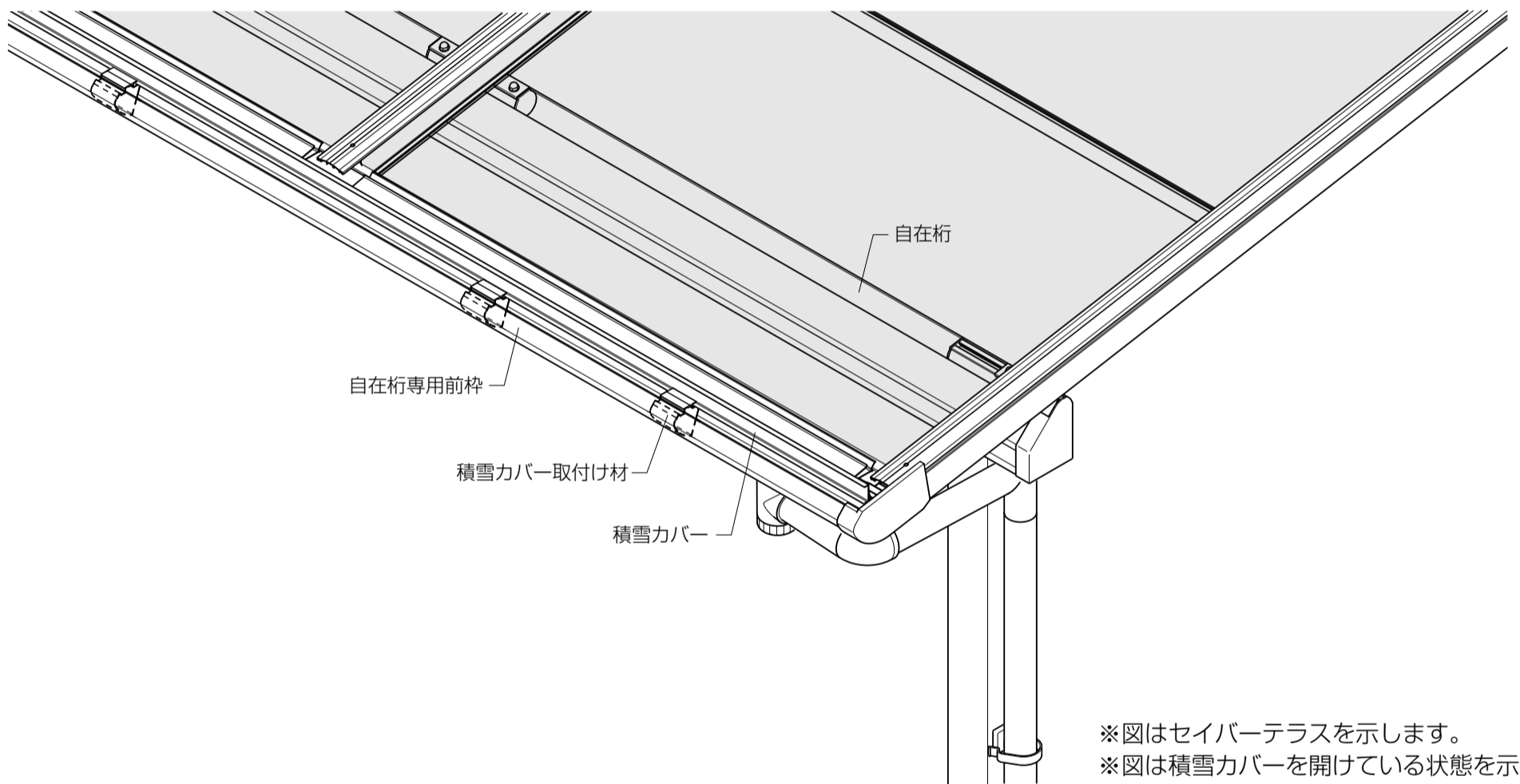
●積雪カバーセット

名称	員数
積雪カバー	1

●積雪カバー取付け材セット

名称	員数			
	1.0間	1.5間	2.0間	2.5間
積雪カバー取付け材	4	6	8	10
止水パッキン	1	1	2	2
ナベテクスねじφ4×13	6	6	10	13
取付け説明書	1	1	1	1

構造説明図

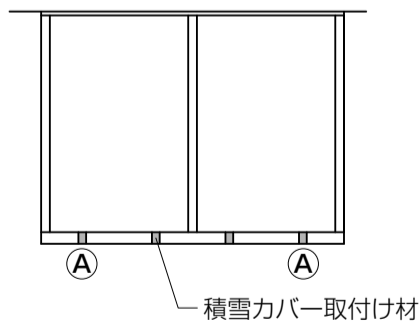


取付け順序

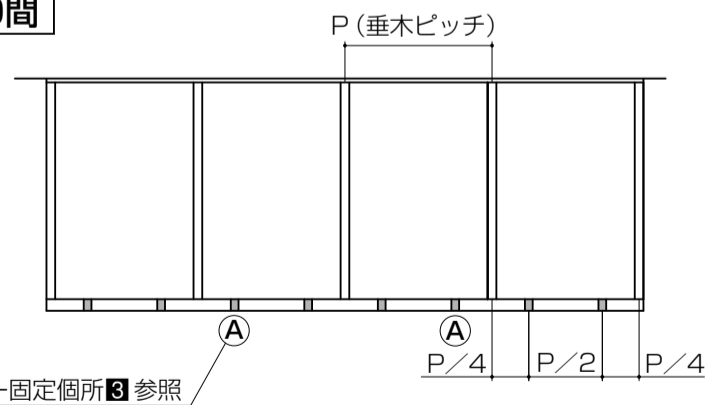
1 積雪カバー取付け材の固定位置

- 積雪カバー取付け材は自在桁専用前枠の図の位置に取付けます。
自在桁専用前枠の雨どい穴と重なった場合は位置をずらして取付けてください。

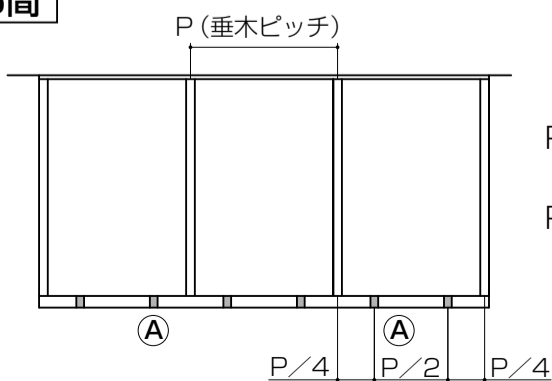
1.0間



2.0間

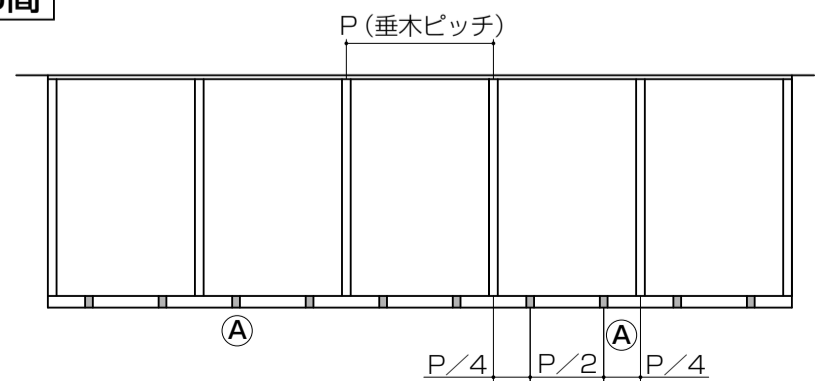


1.5間



P/2=470 (関東間の場合)
520 (関西・九州四国間の場合)
P/4=235 (関東間の場合)
260 (関西・九州四国間の場合)

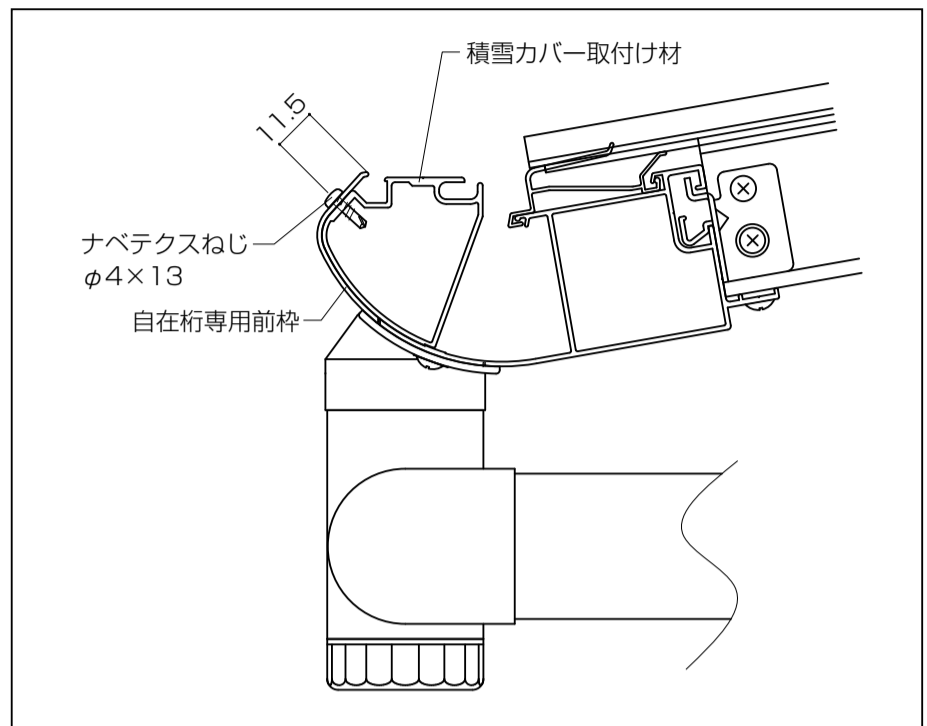
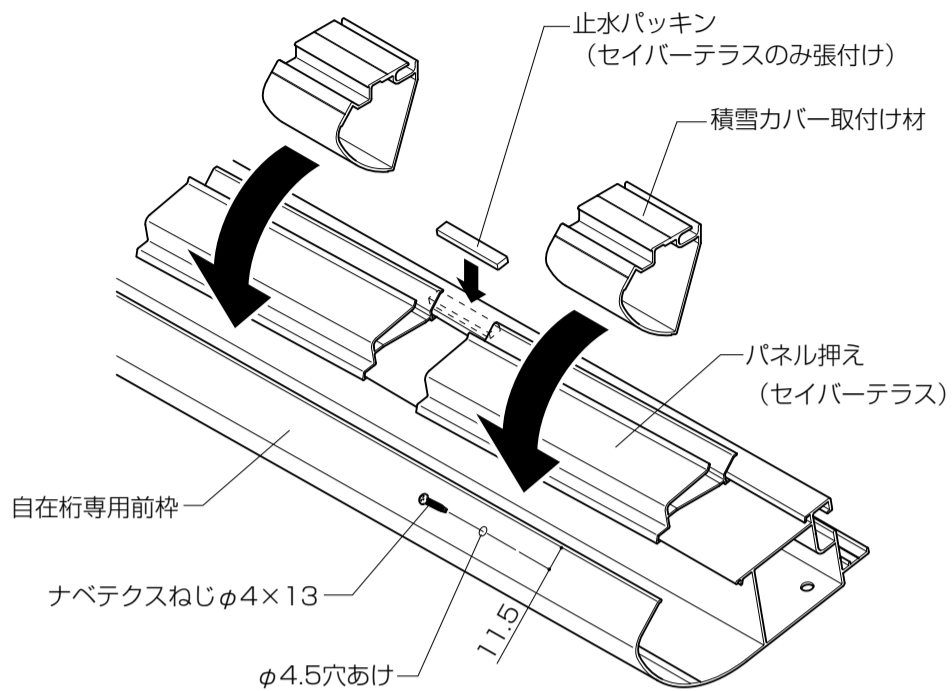
2.5間



2 積雪カバー取付け材の固定

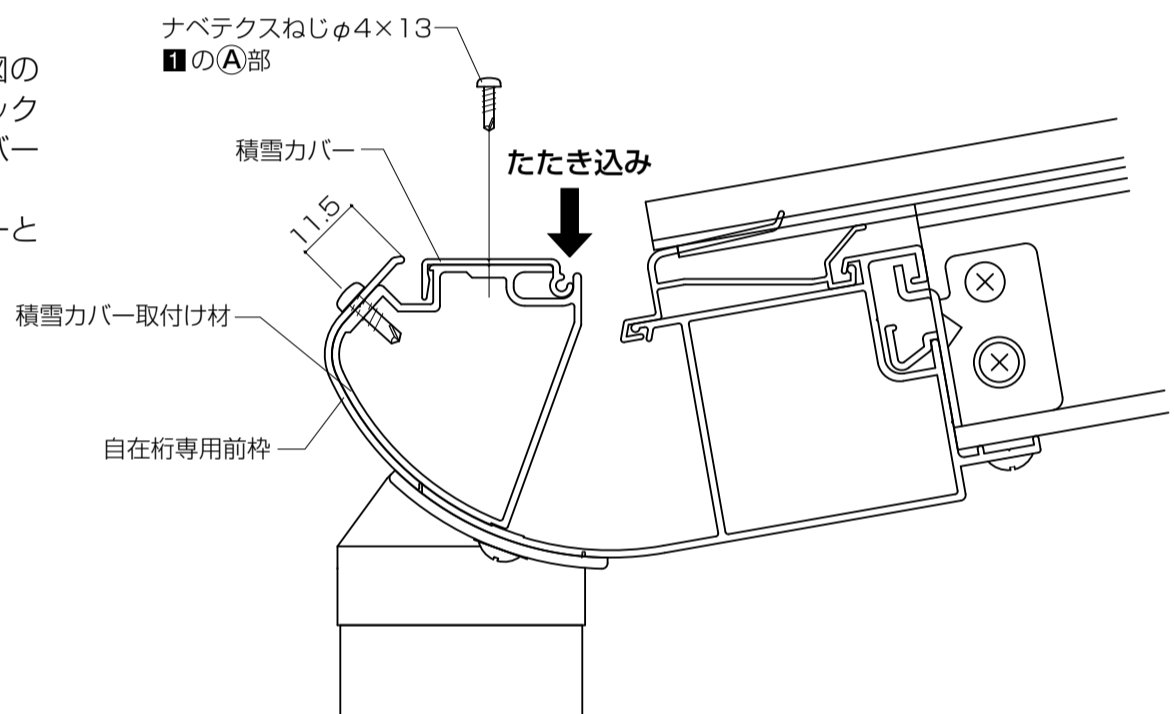
※以下の作業は自在桁専用前枠を本体に取付ける前に実施してください。

- 積雪カバー取付け材は自在桁専用前枠の図の位置にφ4.5の穴をドリルであけてからねじで固定してください。



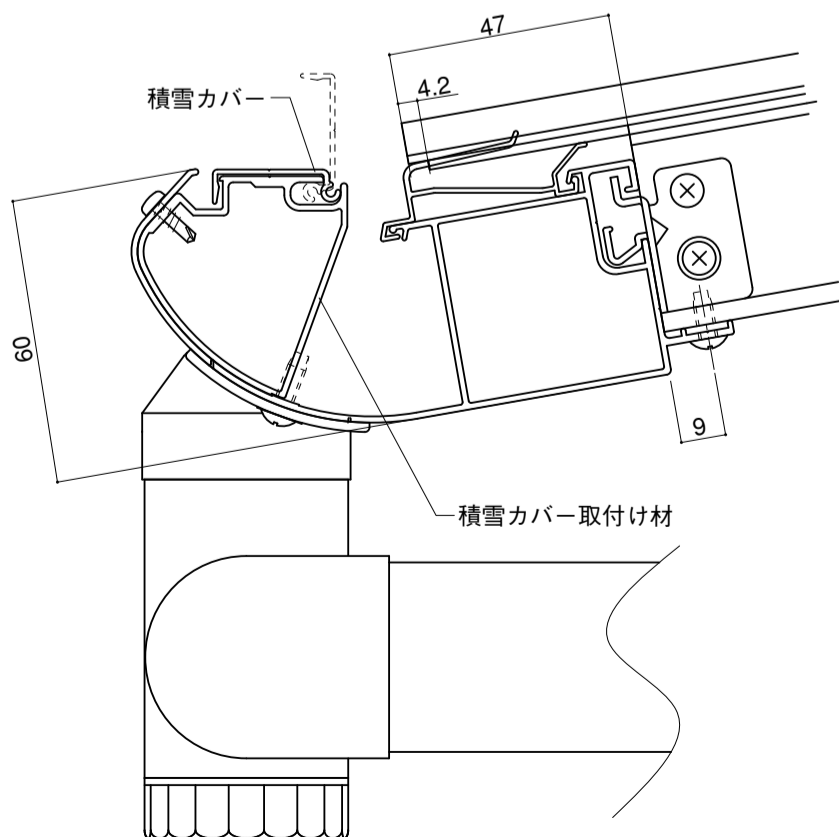
3 積雪カバーの取付け

- ①積雪カバー取付け材を固定した後、積雪カバーを図のようにのせ、積雪カバー取付け材の部分をプラスチックハンマーなどで軽くたたき込んでください。積雪カバーは端部垂木カバーの内側に取付けてください。
- ②カバーの開閉を確認後①のA印の位置で積雪カバーと積雪カバー取付け材をねじで固定してください。



■納まり図

●セイバーテラス



●ライザーテラス

