

●この説明書は、必ず取付けされる方にお渡しください。

■取付けされる方へのお願い

- 本製品取付けの際は、ライザーテラス/セイバーテラス用自在桁の取付け説明書と併せてご使用ください。
- 本説明書で使われているマークには、以下のような意味があります。

▲注意 …取付けを誤った場合に、使用者などが中程度の傷害・軽傷を負う危険又は物的損害の発生が想定されます。冒頭にまとめて記載していますので必ずお読みください。

▲注意

※製品破損による人への被害・物的損害が想定されますので、下記事項をお守りください。

●設置条件

- ・本製品は木造住宅の3階以下に取付けられる設計となっております。4階以上の高所には取付けないでください。
- ・本製品はタイプ・サイズごとに設置可能な階数が決まっています。下記の表にしたがって取付けてください。

■ライザーテラス・セイバーテラス

	1階	2階	3階
3・4尺	○	○	○(関東圏のみ)
5・6尺	○	○	×
7~10尺	○	×	×

■ライザーテラス・セイバーテラス 下止めタイプ

	1階	2階	3階
3・4尺	○	○	○
5・6尺	○	○	×

※3.0間通しは、1階のみに設置可能です。

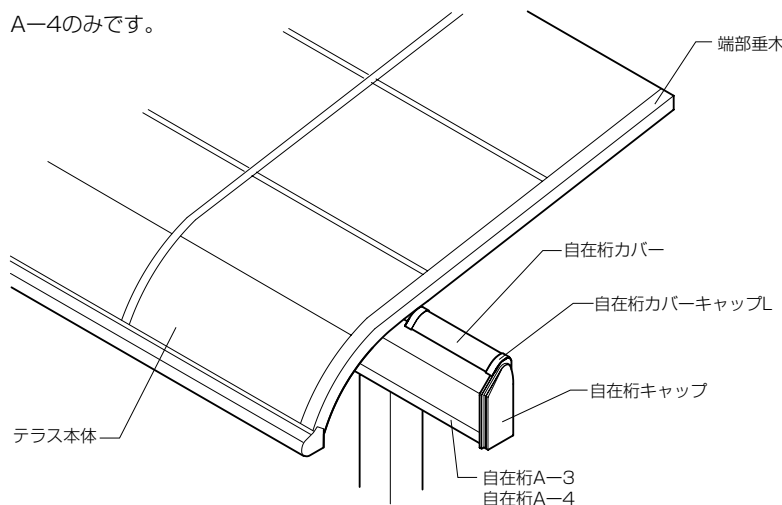
※水漏れのおそれがありますので下記事項をお守りください。

●シーリングについて

- ・シーリングは指定個所に必ず行ってください。

■構造説明図

※使用できる自在桁は、A-3、A-4のみです。



■取付順序

1 自在桁カバーの加工

- ①自在桁Bの端部は、図1で示すように端部垂木から20mmの位置にくるようにしてください。これより大きくするとねじが当たり、キャップが端部垂木の下に入りません。
- ②自在桁B中間用キャップから自在桁A-3、A-4の端部までを実測して2200mm以下にしてください。(図2)
※自在桁B中間キャップ端面から自在桁A端部までの距離を測定し、L=2200以下になるようにしてください。
・L=500のとき474mmに切断
・L=1000のとき974mmに切断
- ③自在桁カバーを実測したL寸法から26mmの部分で切断してください。(図3)

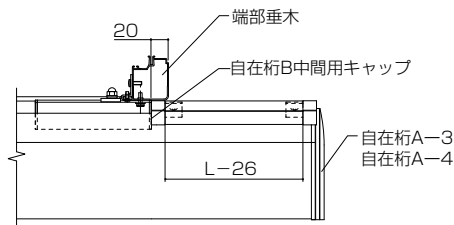


図1

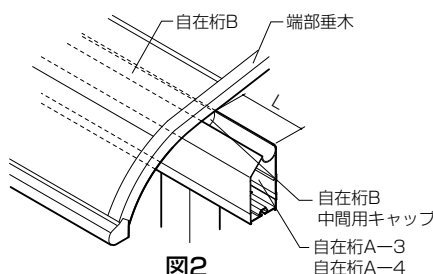


図2

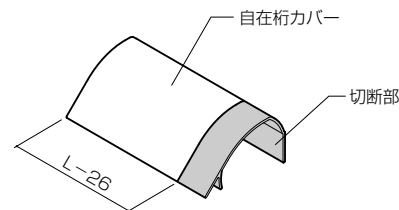


図3

2 自在桁カバーと自在桁カバーキャップの取付け

- ①自在桁カバーにキャップを取付けるための下穴φ4.5を、端部から10mmのところまで2カ所あけてください。
- ②自在桁に自在桁カバーを取付けるための下穴φ4.5を、端部から30mmのところまで2カ所あけてください。
- ③N寸法(L-26)から、下表を参照して均等にねじで固定できるように、下穴φ4.5をあけてください。
- ④自在桁カバーキャップをトラスタッピンねじ(1種)φ4×12で取付けてください。

※端部垂木側は後からシーリングすることができないので、端部垂木側のみキャップと型材の合わせ面にシーリングをしてください。

N	下穴(φ4.5)の数
501未満	2
501以上1200未満	3
1200以上1700未満	4
1700以上	5

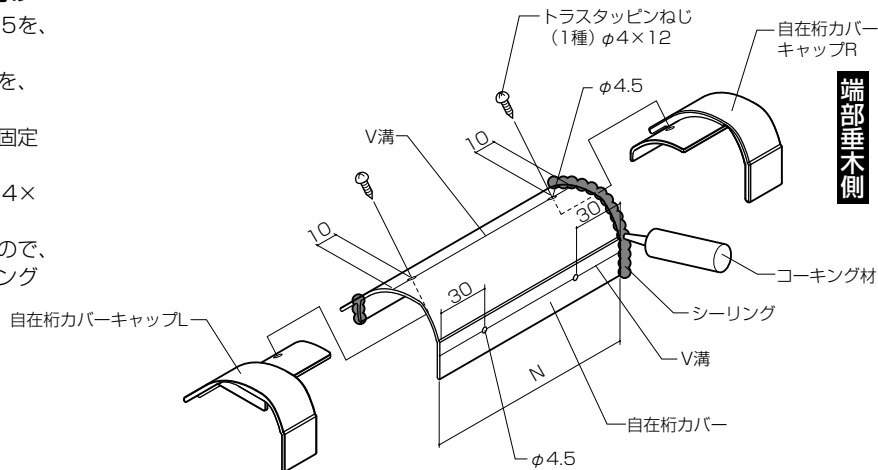


図4

3 自在桁と自在桁カバーの取付け

- ①自在桁カバーを自在桁に挿入してください。(図5)
 - ②自在桁端部側の自在桁カバーキャップが自在桁端部に引っ掛かった所で止めてください。(図6)
- ※自在桁端部から6mmの位置です。(※1)
- ③自在桁カバーをナベテクスねじφ4×13で固定してください。

お願い

※取付ける際、自在桁カバーを上から押しつけないでください。

※自在桁カバーキャップと自在桁カバーにすき間ができないようにしてください。

- ④接触部分にコーキング材を塗布してください。(図7)

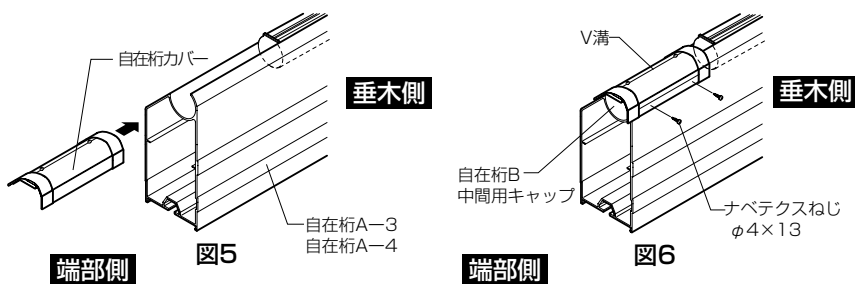


図5

図6

端部側 (End side)

端部側 (End side)

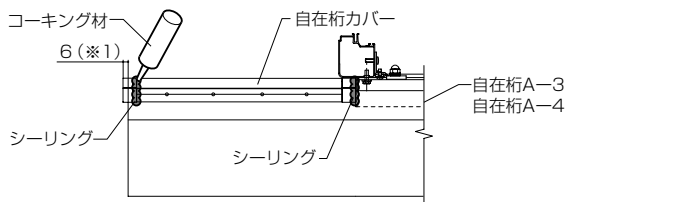


図7

4 自在桁キャップの取付け

- ①自在桁キャップが取付く自在桁カバーキャップに、コーキング材を塗布してください。(図8)
- ②自在桁キャップのはめ合わせ部分にコーキング材を塗布してください。(図9)
- ③はね出し側の自在桁キャップ取付穴に穴隠しシールを貼付けてください。(図10)

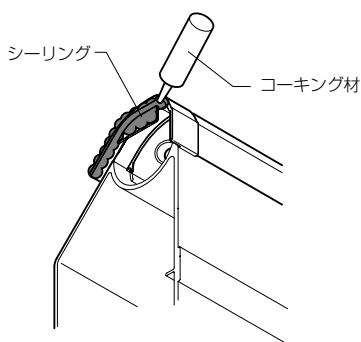


図8

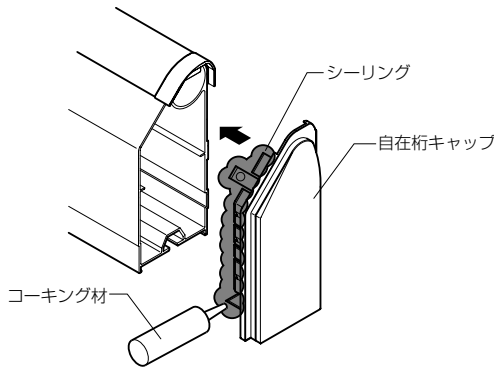


図9

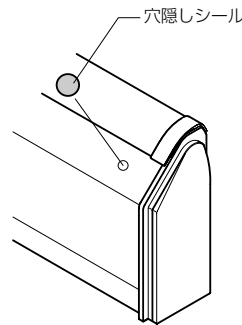


図10

■ 梱包明細表

● 自在桁カバー部品セット

名称	略図	員数
自在桁カバー		1
自在桁カバーキャップL		2
自在桁カバーキャップR		2

名称	略図	員数
穴隠しシール		2
ナベテクスねじφ4×13		7
トラスタッピンねじ(1種)φ4×12		4