



テラス囲い 人工木デッキ納まり

取付け説明書

●この説明書は、必ず取付けされる方にお渡しください。

■取付けされる方へのお願い

●本説明書で使われているマークには、以下のような意味があります。

▲注意 …取付けを誤った場合に、使用者などが中程度の傷害・軽傷を負う危険又は物的損害の発生が想定されます。
冒頭にまとめて記載していますので必ずお読みください。

▲注意

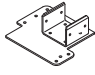
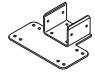
- テラス囲い本体荷重を支えるために、柱の真下には必ず大引きを設置してください。人工木が破損するおそれがあります。
- シーリングについて
- ・シーリングは指定個所に必ず行ってください。

■取付け上のお願い

- 本説明書は人工木デッキ上にテラス囲いを取付ける際の固定方法が示されており、その他の取付け方法は、「テラス囲い 本体 取付け説明書」もしくは「人工木デッキ 取付け説明書」をご覧ください。
- 取付けは専門業者が行ってください。
- 当社指定の付属品以外は取付けないでください。
- 組立て・取付け中に付いた表面の汚れやシミは、引渡し前に水洗いして落としてください。
薄めた中性洗剤を使用した場合は、使用後洗剤が製品表面に残らないよう十分水で洗い流してください。

■梱包明細表

●デッキオン納まり部品セット

名 称	略 図	員 数	
		コーナー用	中間用
柱固定ベース		LR各1	—
中間柱固定ベース		—	1
トラスタッピンねじ (3種) φ4×12	—	8	4
ナベタッピンねじ (1種) φ4×65	—	13	8
皿タッピンねじ (1種) φ4×70	—	21	21
ナベタッピンねじ φ4×90	—	21	21
取付け説明書	—	1	—

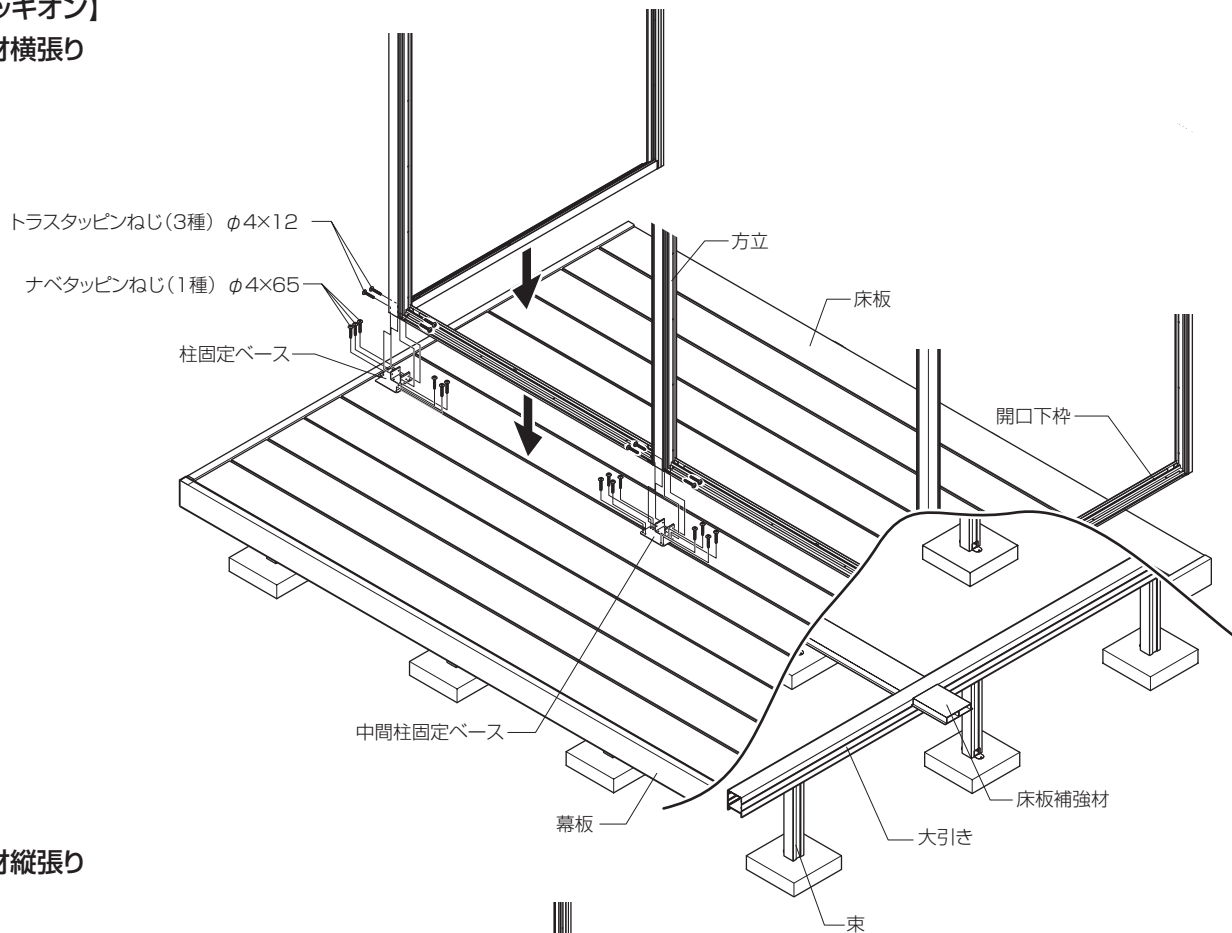
※本説明書は、テラス囲いを人工木デッキ上に設置される際、柱および開口部下枠を固定するために必要な補強を、デッキ側に施す方法のみ記載してあります。

テラス囲い本体・デッキの取付けは別冊の取付け説明書を参照してください。

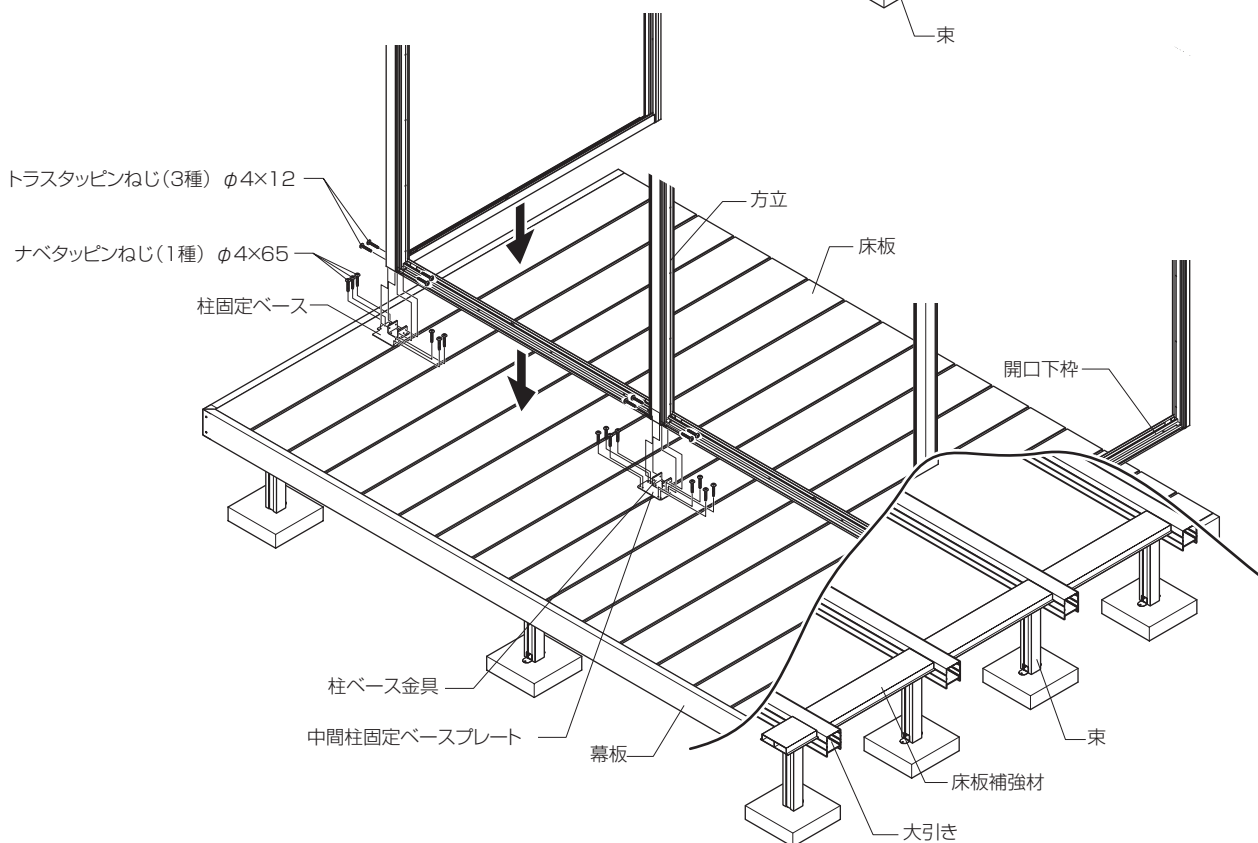
■構造説明図

【人工木デッキオン】

●デッキ材横張り

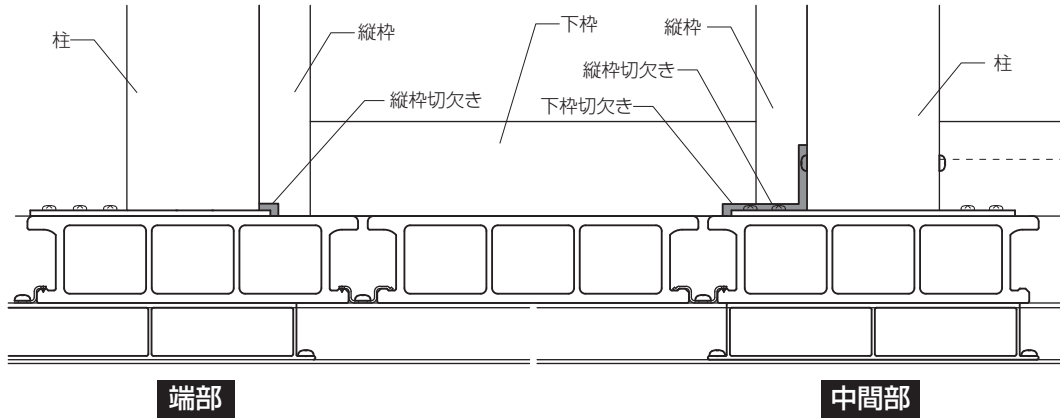


●デッキ材縦張り



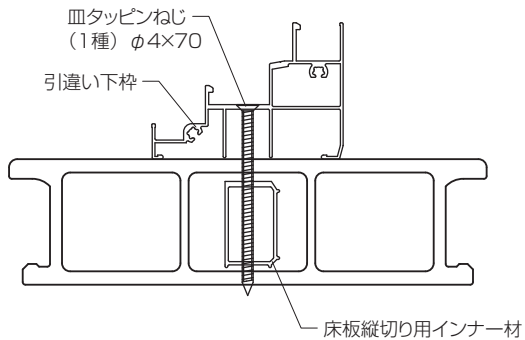
■縦枠および下枠の切欠き

- 開口部の下枠および縦枠を以下を参考に切欠いてください。切欠き部はシーリングしてください。

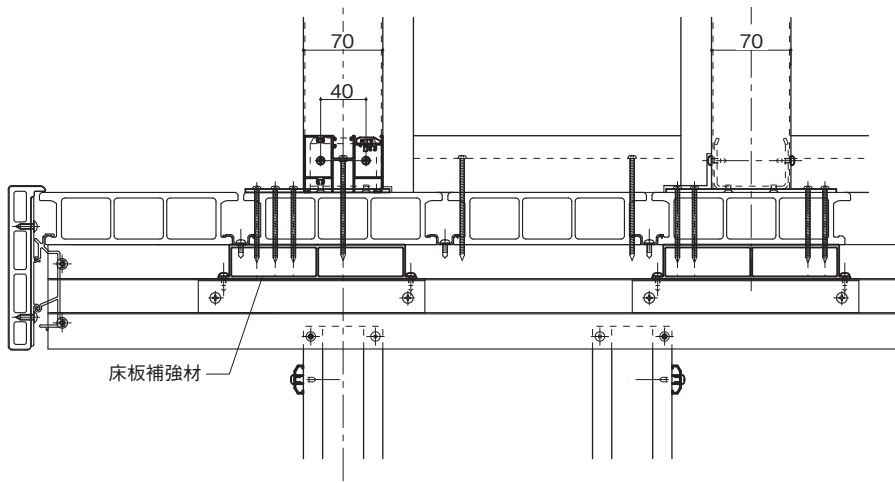
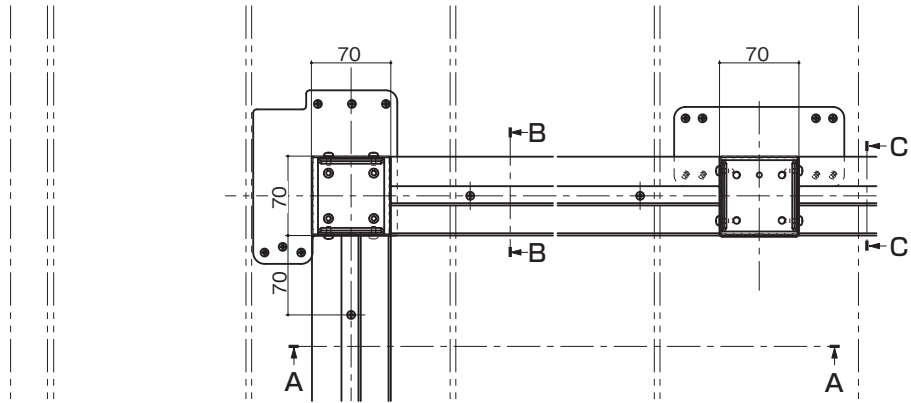


■床板縦切り用インナー材の取付け（開口が引違いの場合のみ）

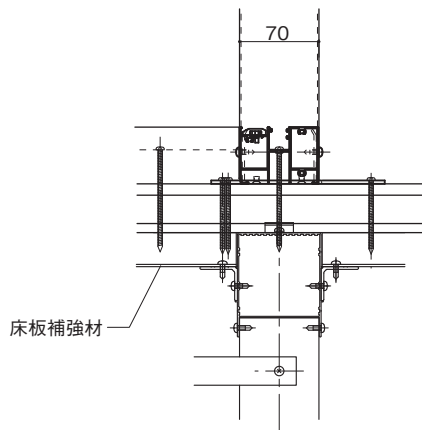
- 下図のように引違い下枠のねじ固定位置に床板縦切り用インナー材を挿入し、取付けてください。



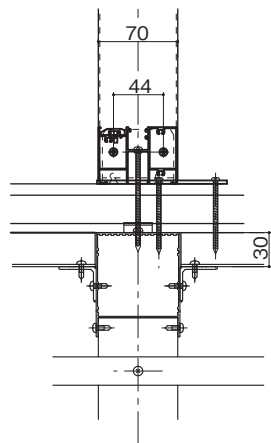
■参考納まり図



A-A断面詳細図



B-B断面詳細図



C-C断面詳細図

取説コード

Z289

200701A_1039
201305C_1039