

# テラス(化粧材・デッキON納まり) 取付け説明書

## ●この説明書について

- ・他の商品と共通となっておりますので、商品によっては設定のない仕様も掲載されております。
- ・必ず取付けされる方にお渡しください。

## ■取付けされる方へのお願い

- 本製品施工の際はテラス本体に同梱の取付け説明書を併せてご使用ください。
- 本説明書で使われているマークには、以下のような意味があります。

**▲注意** …取付けを誤った場合に、使用者などが中程度の傷害・軽傷を負う危険又は物的損害の発生が想定されます。

冒頭にまとめて記載していますので必ずお読みください。

## ▲注意

- 製品破損による人への被害・物的損害が想定されますので、下記事項をお守りください。
- 【部材の固定】
- 組立てねじ・ボルトは必ず指定のものを使用してください。又、使用中ゆるまないように締付けてください。
- 化粧材取付け部品が全てはまっていることを確認してから前枠化粧材を取付けてください。
- 【取付け上について】
- みだりに改造・変更をしないでください。
- 水漏れのおそれがありますので下記事項をお守りください。
- 【シーリングについて】
- シーリングは指定個所に必ず行ってください。
- 外壁の上から部材を取付ける場合は、コーキング材を下穴に充てんしてからねじ止めしてください。

## ■取付け上のお願い

- 水平・垂直は水準器などで正確に出してください。
- 当社指定の付属品以外は取付けないでください。
- 取付けは専門業者が行ってください。

## ■梱包明細表

### ●木目調前枠化粧材セット

名 称	略 図	員 数				
		1.0間 2000	1.5間 3000	2.0間 4000	2.5間 5000	3.0間 通し
前枠化粧材 A (木目調用)		1	1	1	1	1
前枠化粧材 B (木目調用)		1	1	1	1	1
化粧材取付け部品		2	3	4	5	6

### ●カラー前枠化粧材セット

名 称	略 図	員 数				
		1.0間 2000	1.5間 3000	2.0間 4000	2.5間 5000	3.0間 通し
前枠化粧材 A (カラー用)		1	1	1	1	1
化粧材取付け部品		2	3	4	5	6

### ●前枠化粧材端部部品セット

名 称	略 図	員 数
前枠化粧材端部キャップ		LR 各 1
端部クッション材	-	2
皿タッピンねじ (3種) φ4×10	-	2
取付け説明書	-	1



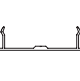
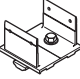
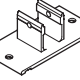
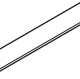
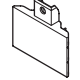
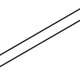
### ●前枠化粧材連棟部品セット

名 称	略 図	員 数
前枠ジョイントカバー (木目調・カラー用)		1
トラス小ねじ M5×12	-	2






### ●前枠化粧材帯材セット

名 称	略 図	員 数
前枠用アクセントカラー帯材		1
接着剤	-	1

●柱セット（木目調用）

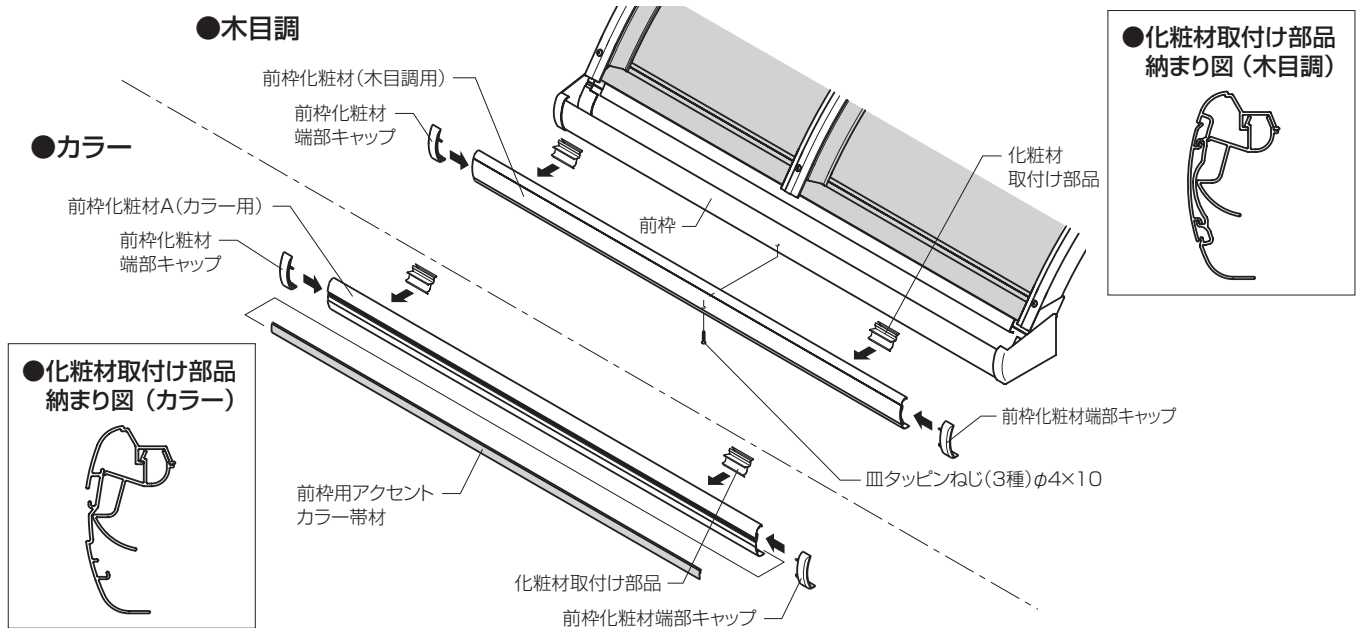
名 称	略 図	員 数							
		1 面木目調用				4 面木目調用			
		主柱		中間柱		主柱		中間柱	
		標準	自在桁長尺	標準	自在桁長尺	標準	自在桁長尺	標準	自在桁長尺
柱（1 面木目調用）		2	2	1	1	-	-	-	-
柱（4 面木目調用）		-	-	-	-	2	2	1	1
テラス用化粧カバー（木目調用）		2	2	1	1	8	8	4	4
柱固定金具（木目調 1 面用）		2	2	1	1	-	-	-	-
柱固定金具（木目調 4 面用）		-	-	-	-	2	2	1	1
固定金具裏板		-	-	-	-	2	2	1	1
柱化粧カバー端部キャップ		2	2	1	1	8	8	4	4
アンカー棒		2	2	1	1	2	2	1	1
六角ボルト（セムス）M8×16	-	-	-	-	-	8	8	4	4
トラス小ねじ M5×12	-	8	8	4	4	-	-	-	-
トラスタッピンねじ（3 種）φ4×20	-	2	2	1	1	8	8	4	4
取扱い説明書	-	1	1	-	-	1	1	-	-

●ベースプレートセット

名 称	略 図	員 数		
		標準	1 面木目調用	4 面木目調用
70 柱用ベースプレート		1	1	1
柱固定金具（標準用）		1	-	-
柱固定金具（木目調 1 面用）		-	1	-
柱固定金具（木目調 4 面用）		-	-	1
大引き固定アングル		2	2	2
トラスタッピンねじ（3 種）φ5×70	-	4	4	4
皿タッピンねじ（3 種）φ4×25	-	4	4	4
ナベドリルねじφ4×13	-	4	4	4
取付け説明書	-	1	1	1

# 化粧材の取付け

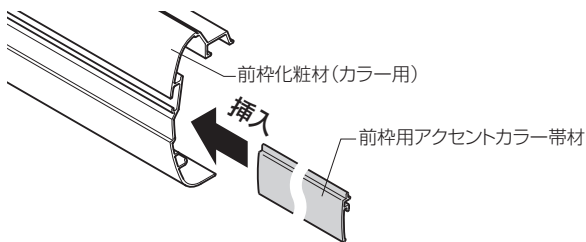
## ■構造説明図



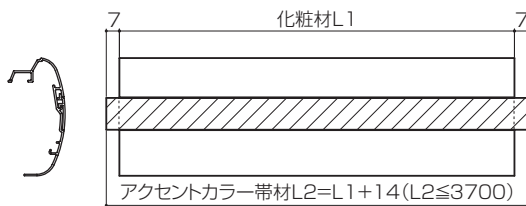
## ■取付け順序

### 1 前枠用アクセントカラー帯材の取付け

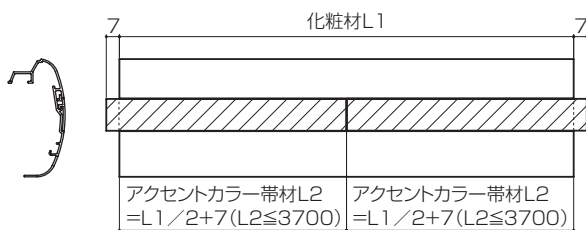
- アクセントカラー帯材は、前枠化粧材 L1 + 14mm に切断して挿入してください。



#### アクセントカラーが 1 本の場合

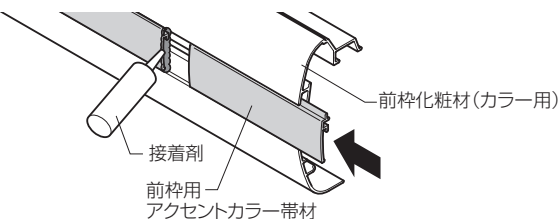


#### アクセントカラーが 2 本の場合

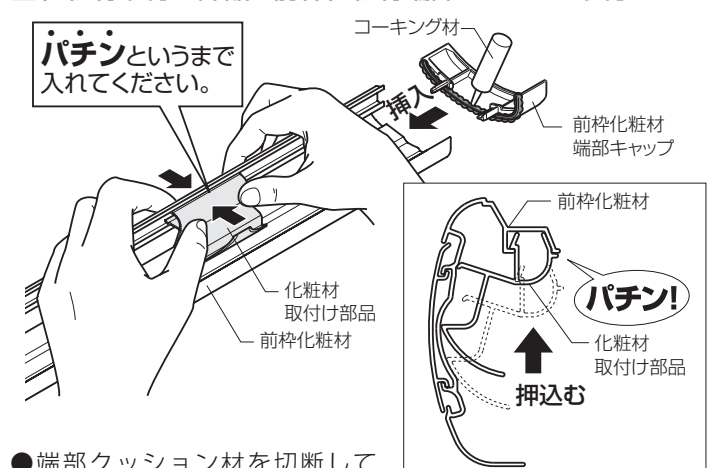


### ● 2.0 間より大きい場合

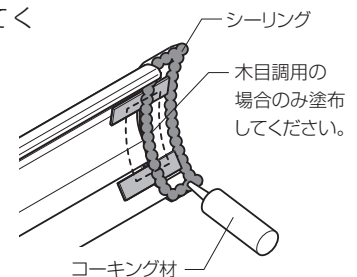
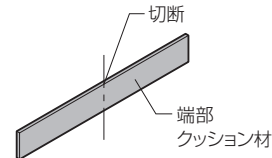
- ・連結部の帯材断面を接着剤で固定してください。



### 2 化粧材取付け部品・前枠化粧材端部キャップの取付け



- 端部クッション材を切断して張付け後、シーリングしてください。



### ■化粧材取付け部品数量

間口	1.0 間 2000	1.5 間 3000	2.0 間 4000	2.5 間通し 5000	3.0 間通し
数量	2	3	4	5	6
ピッチ目安	1720 (1900)	1315 (1450)	1180 (1300)	1110 (1225)	1070

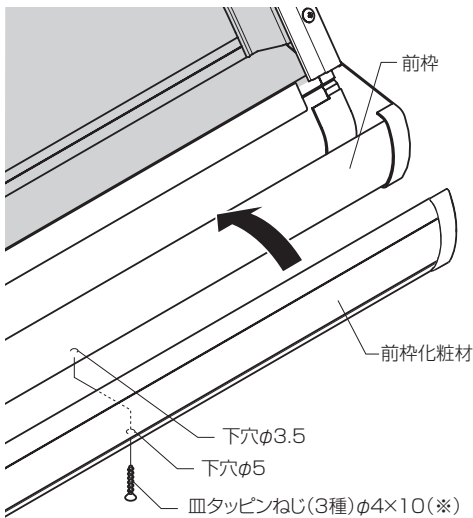
※ ( ) 寸法はメーターの場合

### 🔑ポイント

- 化粧材取付け部品は以下の位置に取付けてください。  
両端：前枠化粧材の端部から 100mm 程度、  
中間：上表にしたがって等間隔になるよう取付けてください。

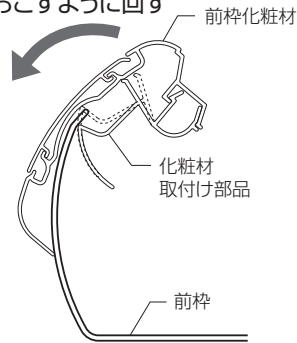
### 3 前枠化粧材の取付け

※ 2.0 ~ 3.0 間 (4000 ~ 5000) の 5、6 尺のみ化粧材の中央をねじ止めしてください。  
自在桁仕様アルタイプ屋根の場合は全サイズねじ止めしてください。

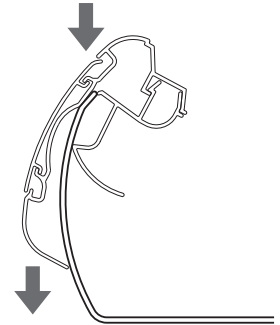


#### ポイント

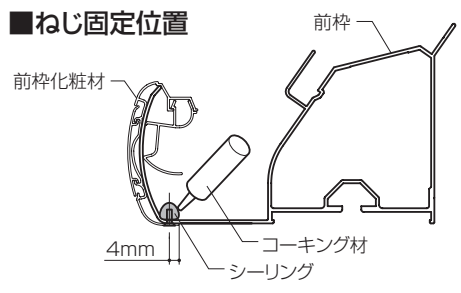
前枠化粧材をおこすように回す



前枠化粧材を上から下に押入れる



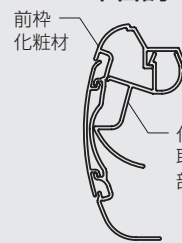
#### ねじ固定位置



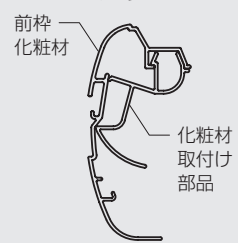
#### 注意

●化粧材取付け部品がすべてはまっていることを確認してから取付けてください。

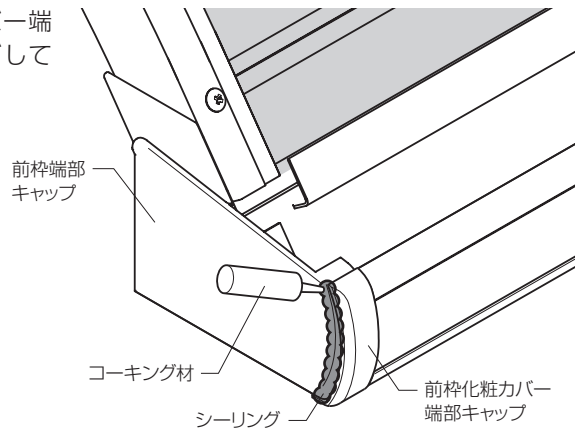
#### ・木目調



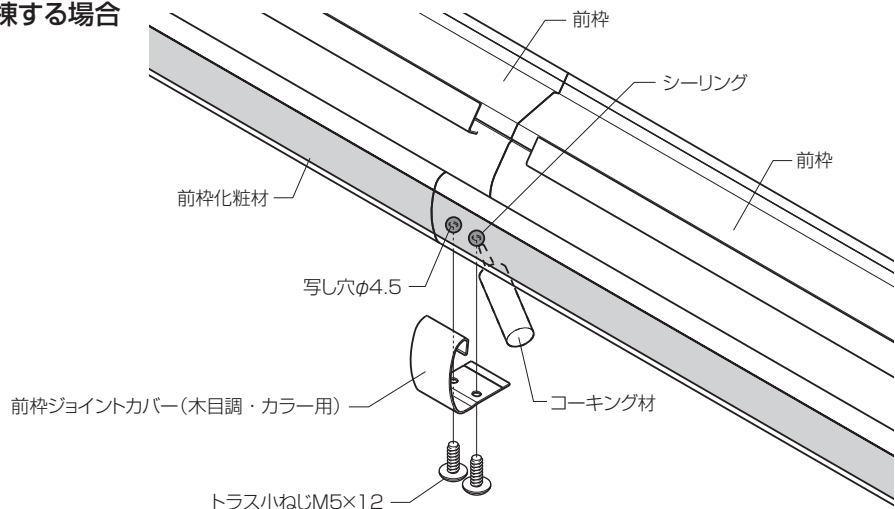
#### ・カラー



●前枠端部キャップと前枠化粧カバー端部キャップのすき間をシーリングしてください。



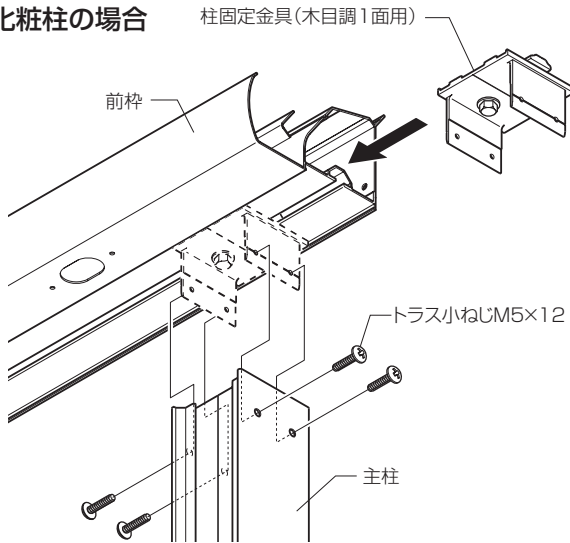
### 4 前枠化粧材を連棟する場合



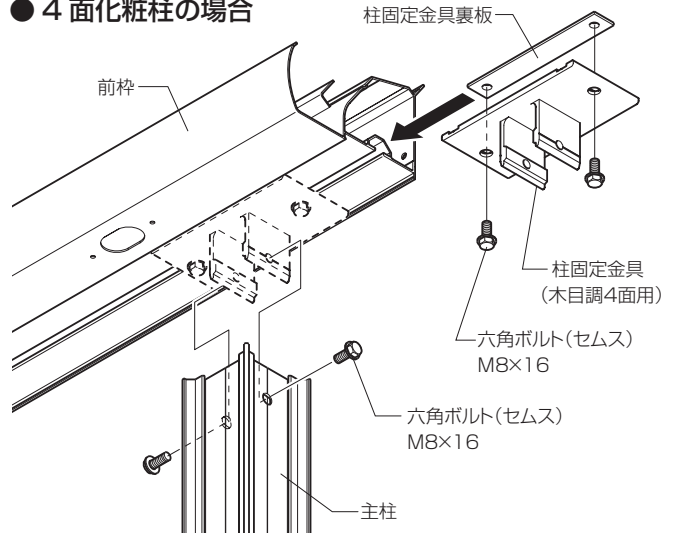
## 5 柱（木目調用）を取付ける場合

### ①柱の取付け

#### ● 1面化粧柱の場合

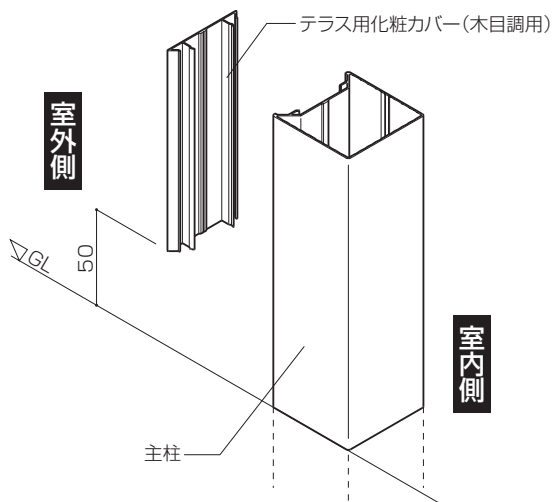


#### ● 4面化粧柱の場合

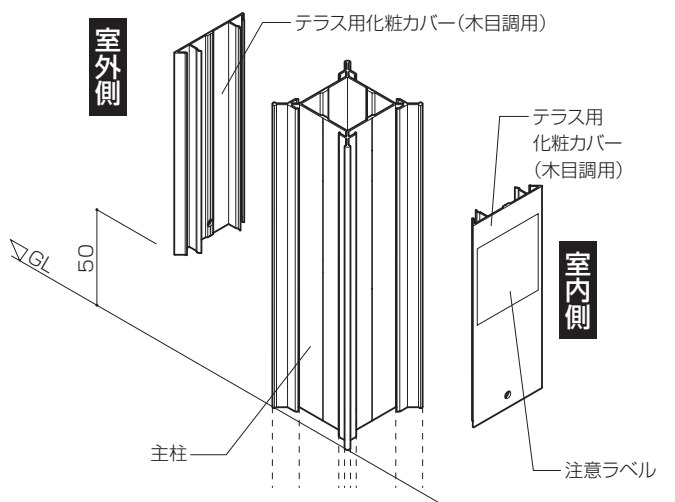


### ②テラス用化粧カバー（木目調用）の取付け

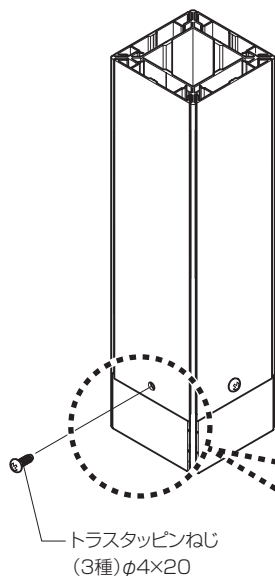
#### ● 1面化粧柱の場合



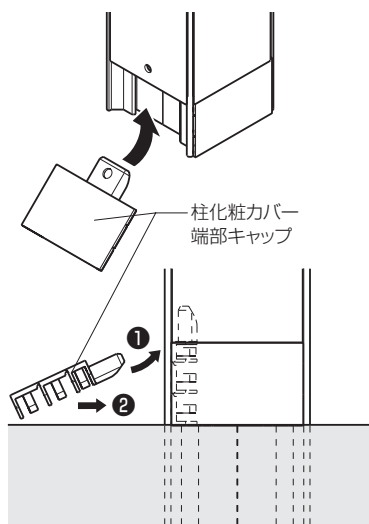
#### ● 4面化粧柱の場合



### ■ 柱化粧カバー端部キャップの取付け

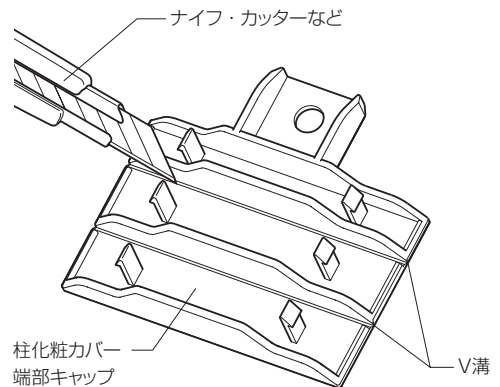


#### ■ 詳細図



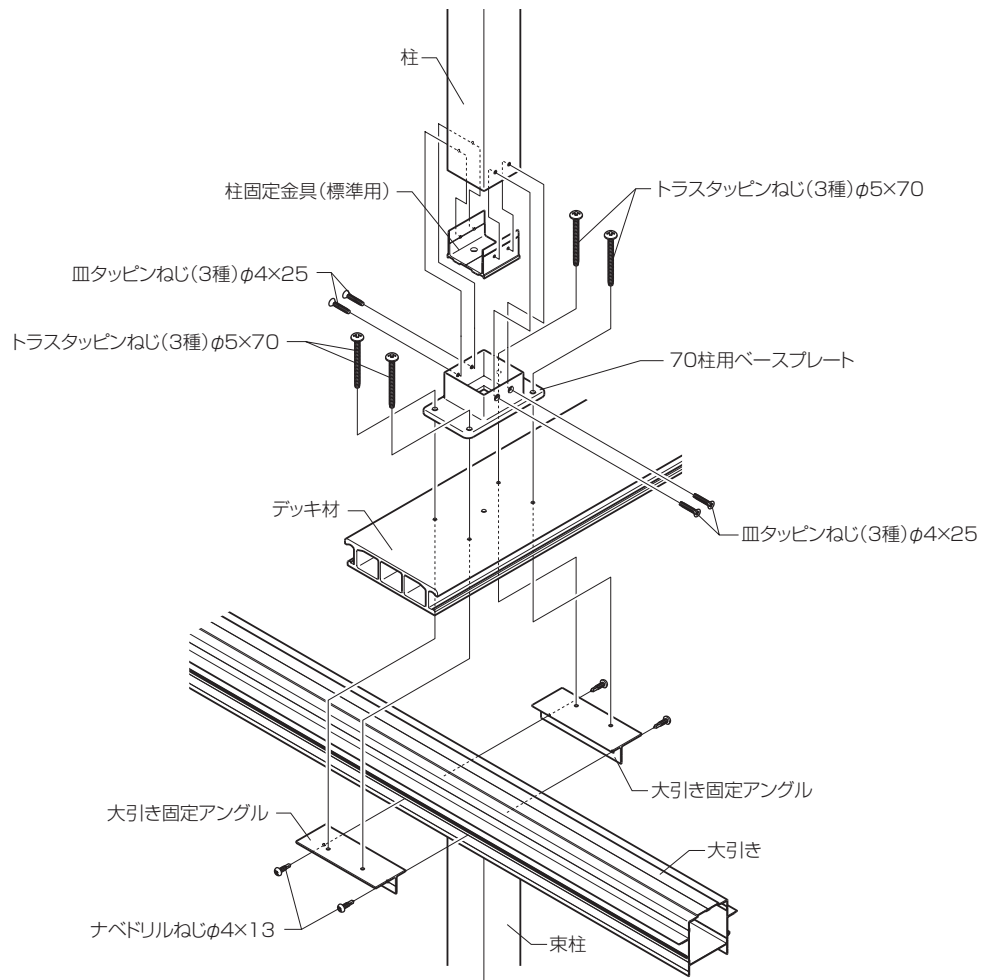
#### ポイント

- 基礎の水こう配などによりコンクリート（又はモルタル）が柱化粧カバー端部キャップにかかる場合は、ナイフ・カッターなどでV溝にそって切断し、取付けてください。



# デッキ ON 納まり

## ■構造説明図



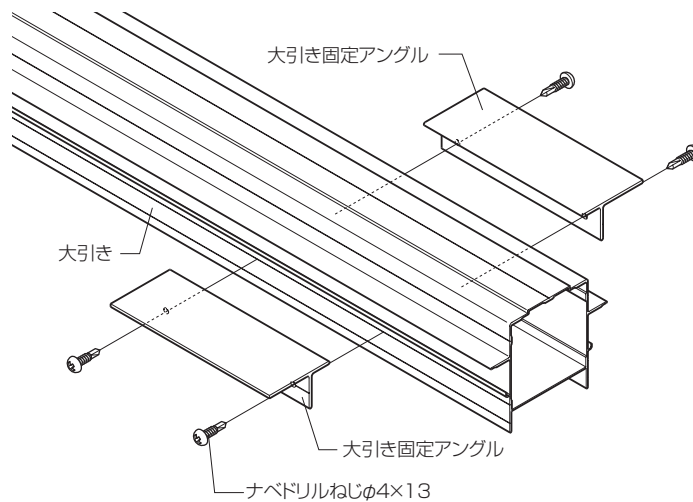
## ■取付け順序

### 1 大引きの移動・追加

- テラスの柱の位置に大引きがくるように、大引きを移動させてください。デッキ納まり上、大引きを移動できない場合は、大引きを追加してください。

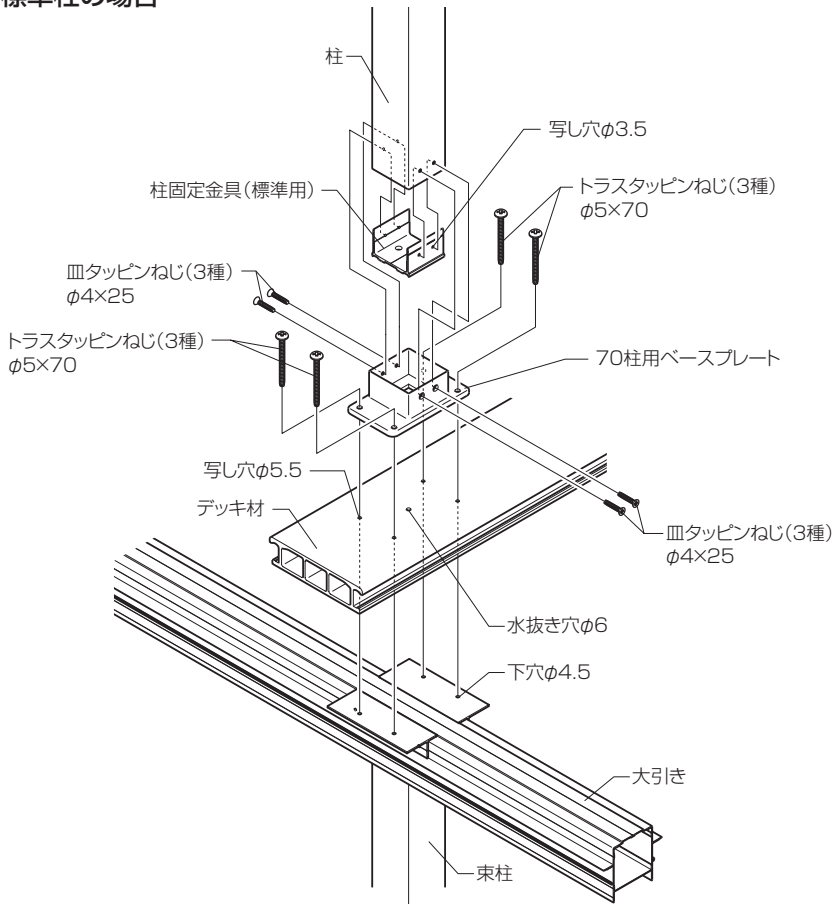
### 2 大引きー大引き固定アングルの取付け

- 柱の位置に合わせて、大引きに大引き固定アングルを取付けてください。

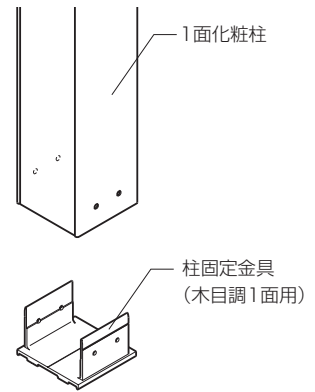


### 3 ベースプレート-柱の取付け

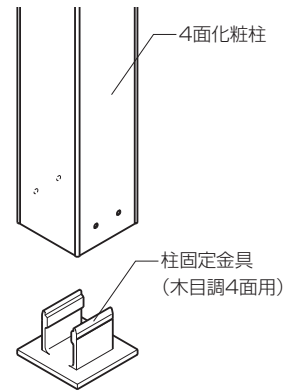
#### ●標準柱の場合



#### ●1面化粧柱の場合

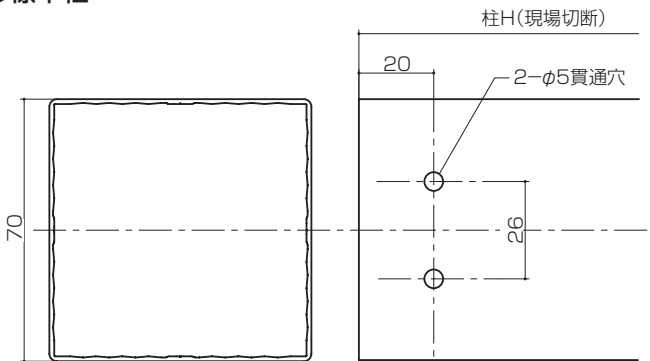


#### ●4面化粧柱の場合

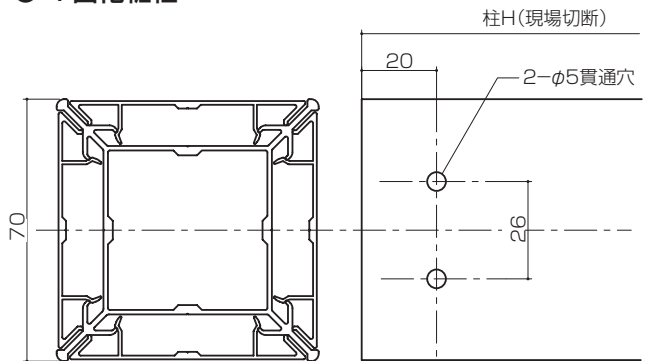


### ■柱加工図

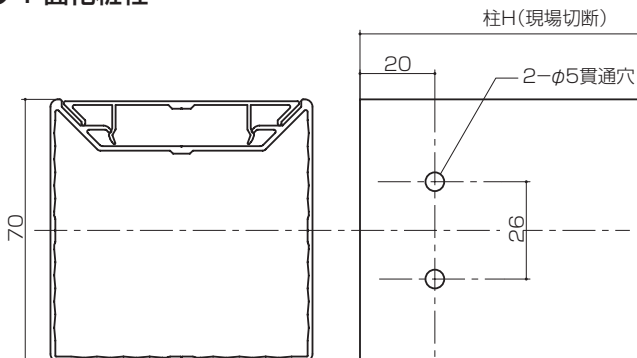
#### ●標準柱



#### ●4面化粧柱



#### ●1面化粧柱



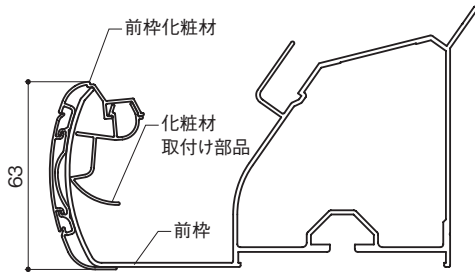


■参考納まり図

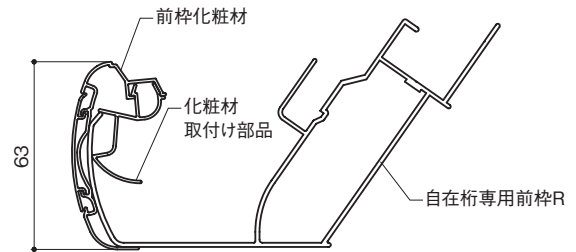
■前枠化粧材

●前枠 F・R、自在桁専用前枠 F の場合

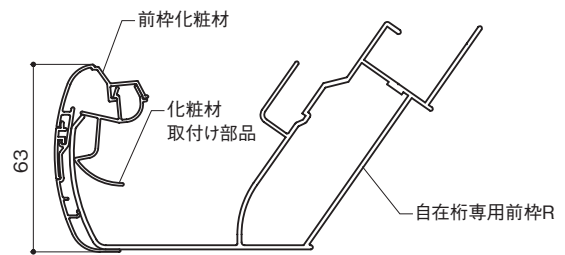
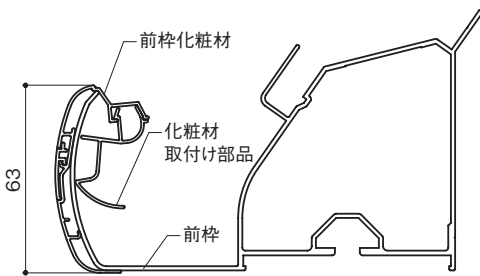
【前枠化粧材（木目調用）】



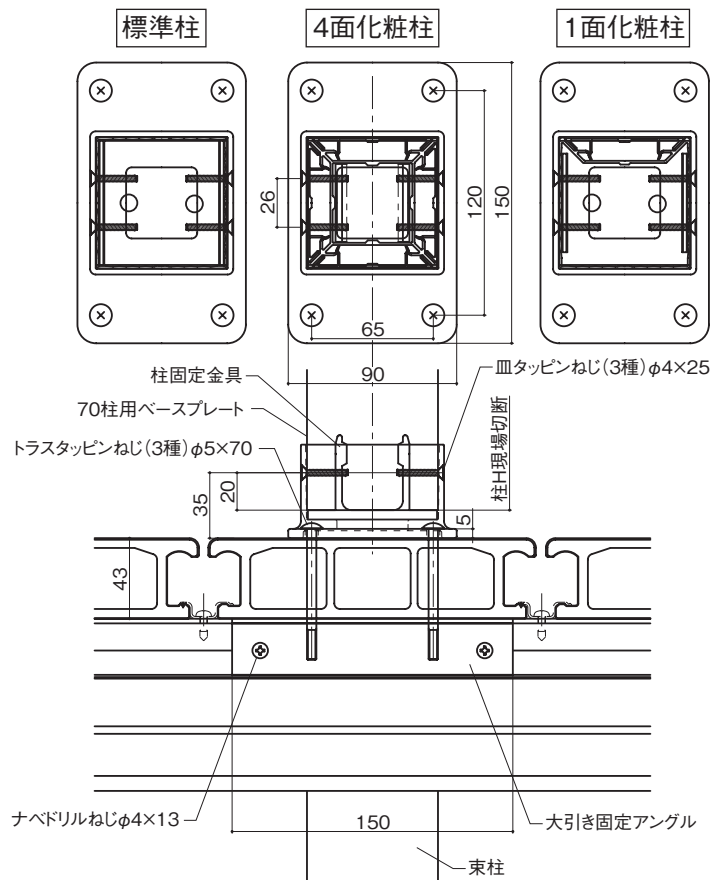
●自在桁専用前枠 R の場合



【前枠化粧材（カラー用）】



■デッキ ON 納まり



取説コード  
**Z275**

200701A\_1039  
200811C\_0000