

エックススーフ すき間ふさぎ材

取付け説明書

※この説明書は、必ず取付けされる方にお渡しください。

■取付けされる方へのお願い

- カーポート本体の組立て・取付けについては各カーポート本体に同梱の説明書をご覧ください。
- 本説明書で使われているマークには、以下のような意味があります。

▲注意 …取付けを誤った場合に、使用者などが中程度の傷害・軽傷を負う危険又は物的損害の発生が想定されます。冒頭にまとめて記載していますので必ずお読みください。

▲注意

※製品破損による人への被害・物的損害が想定されますので、下記事項をお守りください。

- 部材の固定
 - ・組立てねじ・ボルトは、必ず指定のものを使用し、ゆるまないように締付けてください。
- シーリングについて
 - ・シーリングは指定の個所に必ず行ってください。

■取付け上のお願

- 取付けは、専門業者の方が行ってください。
- 当社指定の付属品以外は取付けないでください。

■梱包明細表

●すき間ふさぎ材セット

すき間ふさぎ材	ねじ類	入数
	ナベドリルねじφ4×13	6
入数	1	

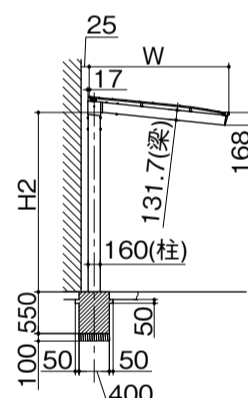
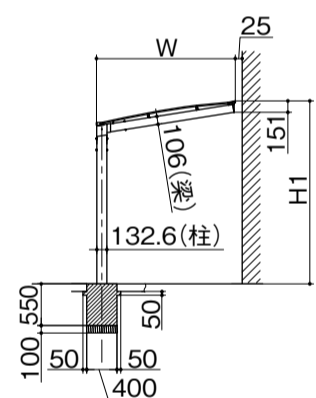
■取付け順序

①テラス本体の位置決め

※テラス本体と躯体との間は25mmを目安に柱の位置を決めてください。(パッキンの潰れにより±10mm程度の範囲ですき間をふさげます。)

【前上がりタイプ】

【前下がりタイプ】



サイズ	W
12	1231
18	1836

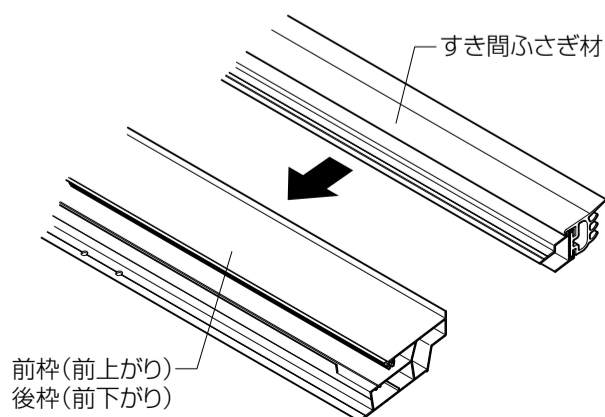
サイズ	W
12	1227
18	1847

サイズ	H1
12・H20	2322
12・H24	2722
12・H28	3122
18・H20	2419
18・H24	2819
18・H28	3219

サイズ	H2
12・H20	2373
12・H24	2773
12・H28	3173
18・H20	2373
18・H24	2773
18・H28	3173

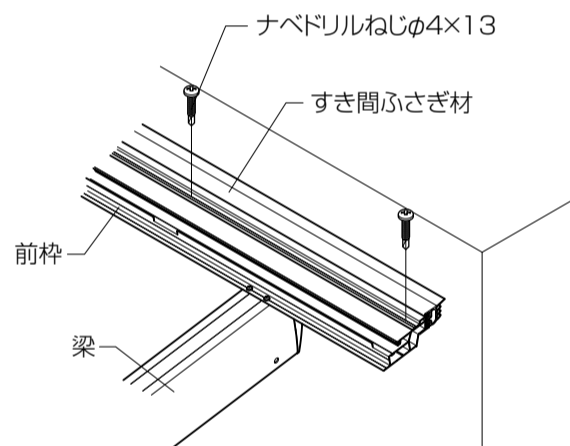
②すき間ふさぎ材の取付け

- 22サイズはすき間ふさぎ材を2112mmに切断してください。
- ※ビード材が部材より長い場合は、長い部分を切断してください。

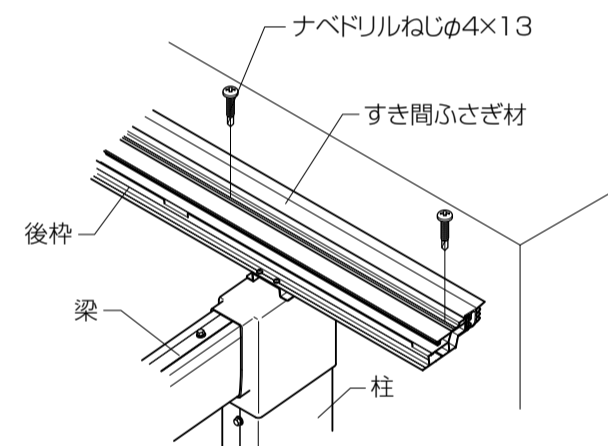


②すき間ふさぎ材の取付け (つづき)

【前上がりタイプ】

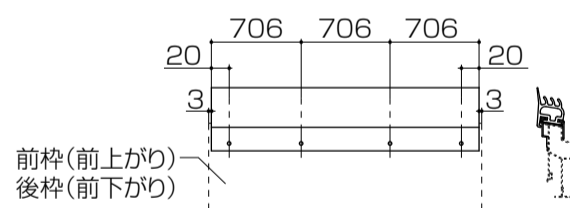


【前下がりタイプ】

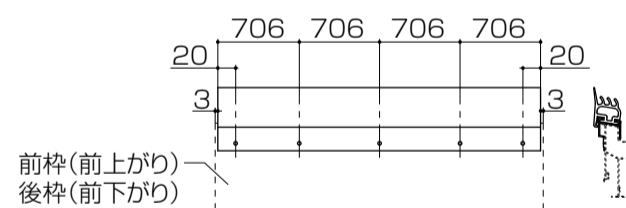


●取付け位置

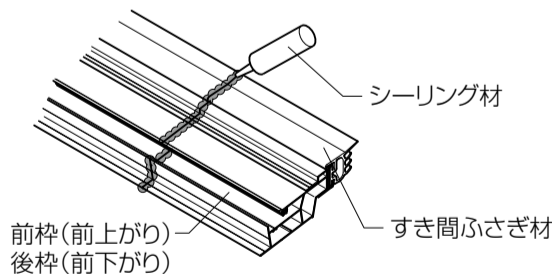
【22サイズ】



【29サイズ】

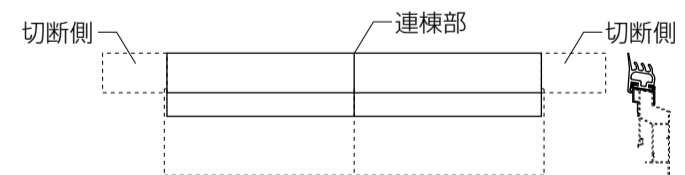


●連棟の場合



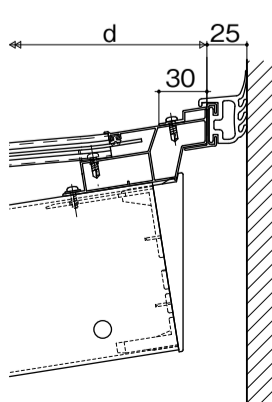
【ポイント】

※22サイズの連棟時は切断した側が外側になるように取付けてください。



■納まり図

【前上がりタイプ】



【前下がりタイプ】

