



※この説明書は、必ず取付けされる方にお渡しください。

### ■取付けされる方へのお願い

●本説明書で使われているマークには、以下のような意味があります。

**▲注意** …取付けを誤った場合に、使用者などが中程度の傷害・軽傷を負う危険又は物的損害の発生が想定されます。冒頭にまとめて記載していますので必ずお読みください。

### ▲注意

※製品破損による人への被害・物的損害が想定されますので、下記事項をお守りください。

#### ●部材の固定

・組立てボルトは、必ず指定のものを使用し、ゆるまないように締付けてください。

#### ●施工

・みだりに改造・変更をしないでください。

※製品腐食のおそれがありますので、下記事項をお守りください。

#### ●絶縁処理

・亜鉛・ステンレス以外の金属とアルミ形材が接触する場合は、絶縁処理をしてください。

### ■取付け上へのお願い

●取付けは、専門業者の方が行ってください。

●当社指定の付属品以外は取付けないでください。

●水平・垂直は正確に出してください。施工に支障がでるおそれがあります。

### ■梱包明細表

#### ●輪止めセット

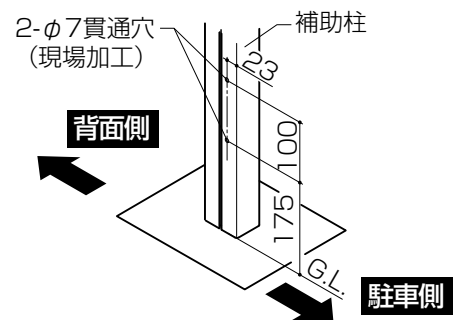
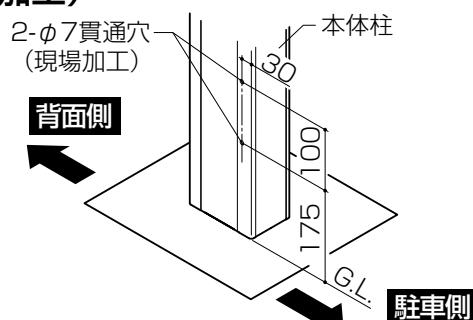
輪止めパイプ		輪止めパイプキャップ		輪止めブラケットA (本体柱用)		輪止めブラケットB (補助柱用)		輪止めブラケットプレート	
サイズ	入数	サイズ	入数	サイズ	入数	サイズ	入数	サイズ	入数
基本	1	基本	2	基本	2	基本	1	基本	3
連棟	1	連棟	2	連棟	2	連棟	1	連棟	2

Uボルトφ50用(M8)		取付け説明書		ねじ類		ねじ類		ねじ類	
				六角ボルト M6 × 100		基本	連棟	平ワッシャー M8 用	
				六角ボルト 6 × 70		4	4	6	
				平ワッシャー M6 用		2	2	6	
				スプリングワッシャー M6 用		12	12	6	
				六角ナット M6 用		6	6	6	
サイズ	入数	サイズ	入数	スプリングワッシャー M6 用		6	6		
基本	3	基本	1	六角ナット M6 用		6	6		
連棟	3	連棟	-						

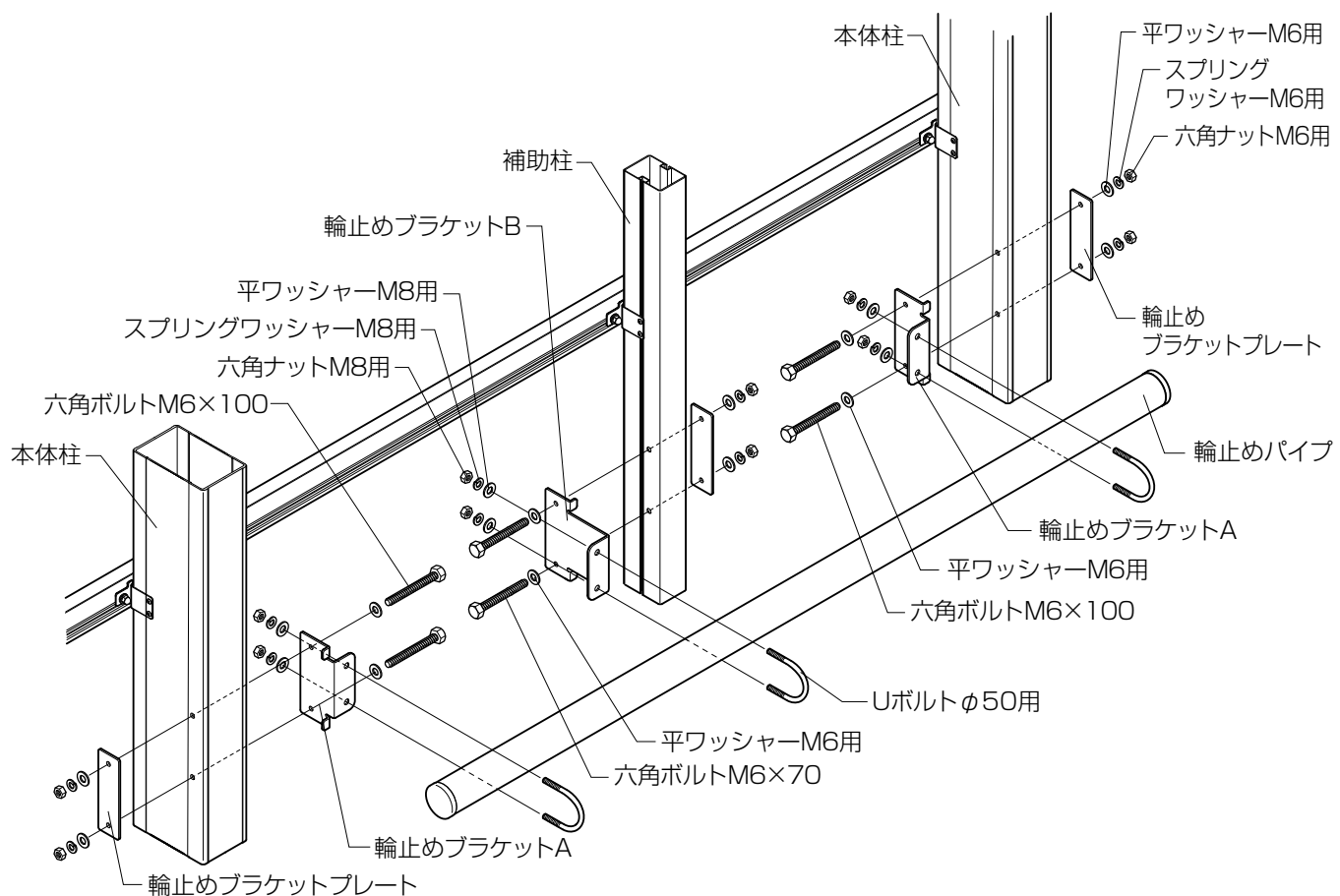
### ■組立て・施工要領

#### ①事前準備 (柱の下穴加工)

●G.L.からの寸法は基本寸法です。サイドパネルに干渉する場合は、干渉しないように取付け位置の調整をしてください。



## 2 輪止めの取付け



## 3 連棟部の取付け

