



※この説明書は、必ず取付けされる方にお渡しください。

■取付けされる方へのお願い

●本説明書で使われているマークには、以下のような意味があります。

▲注意 …取付けを誤った場合に、使用者などが中程度の傷害・軽傷を負う危険又は物的損害の発生が想定されます。冒頭にまとめて記載していますので必ずお読みください。

▲注意

※製品破損による人への被害・物的損害が想定されますので、下記事項をお守りください。

●部材の固定

・組立てねじは、必ず指定のものを使用し、ゆるまないように締付けてください。

●施工

・みだりに改造・変更をしないでください。

※製品腐食のおそれがありますので、下記事項をお守りください。

●絶縁処理

・亜鉛・ステンレス以外の金属とアルミ型材が接触する場合は、絶縁処理をしてください。

■取付け上のお願い

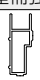
●取付けは、専門業者の方が行ってください。

●当社指定の付属品以外は取付けないでください。

●水平・垂直は正確に出してください。施工に支障がでるおそれがあります。

■梱包明細表

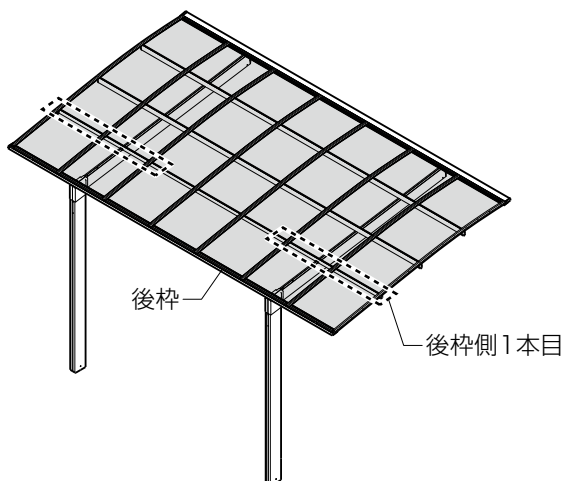
●母屋補強材セット

母屋補強材		ねじ類	入数
		ナベドリルねじφ4×13	19
		ナベドリルねじφ5×13	5
		取付け説明書	1
サイズ	入数		
L=1500	2		

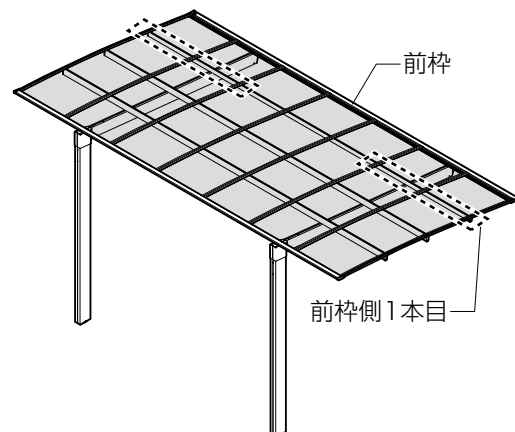
■組立て・施工要領

①母屋補強材の取付け個所

【前上がりタイプ】

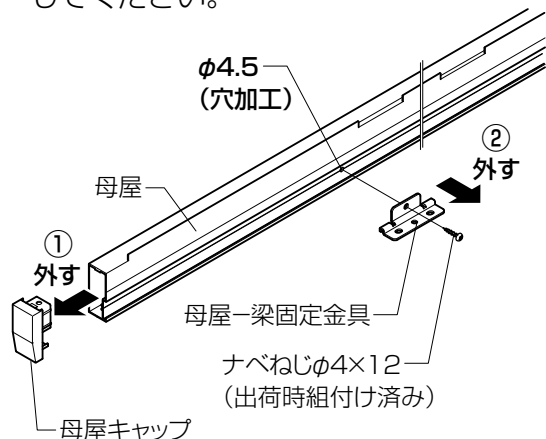


【前下がりタイプ】

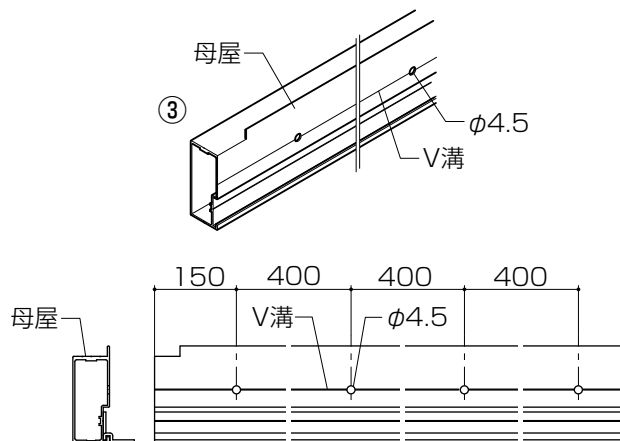


2 母屋の事前準備

- ① 母屋キャップを外してください。
- ② 母屋-梁固定金具を固定しているナベねじ $\phi 4 \times 12$ を外して、 $\phi 4.5$ の穴にあけ直してください。



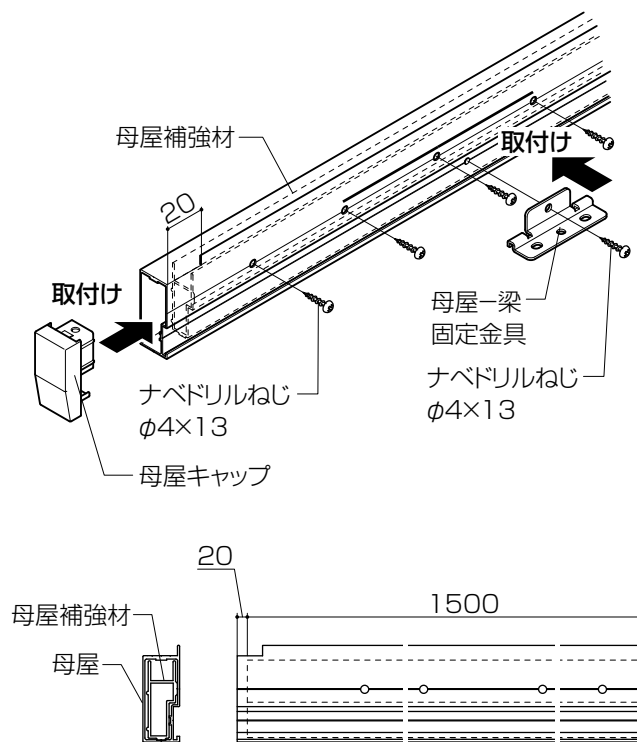
- ③ $\phi 4.5$ の穴を 4 箇所加工してください。
- ※ 下図は母屋の片側ですが、もう一方も同じように①～③を行ってください。



3 母屋補強材の取付け

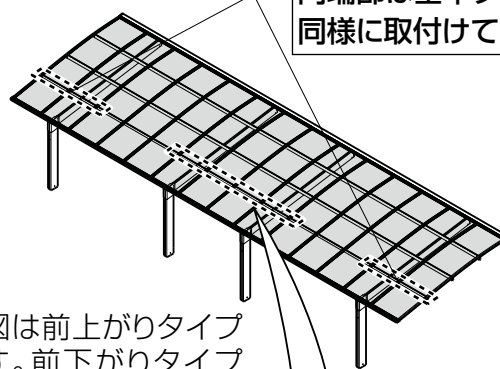
●基本タイプ

- ※ 母屋キャップを取付けますので、母屋補強材は必ず 20mm 内側に入れてください。
- ※ 下図は母屋の片側ですが、もう一方も同様に取付けてください。

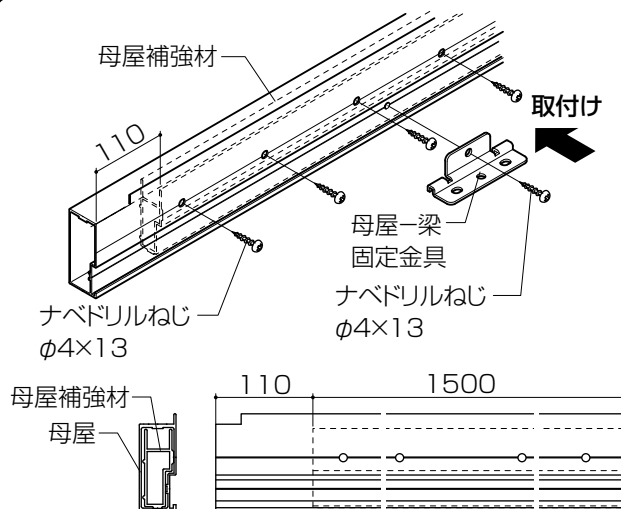


●連棟タイプ

両端部は基本タイプと同様に取付けてください。



- ※ 上図は前上がりタイプです。前下がりタイプも同様に取付けます。



- ※ 連棟用スリーブが入りますので母屋補強材は必ず 110mm 内側に入れてください。
- ※ 上図は母屋連棟部側の片側ですが、もう一方も同様に取付けてください。