



トステム株式会社

# エックスルーフ(ワイド) 横樋・梁連結仕様



取付け説明書

※この説明書は、必ず取付けされる方にお渡しください。

## ■取付けされる方へのお願い

●本説明書で使われているマークには、以下のような意味があります。

**▲注意** …取付けを誤った場合に、使用者などが中程度の傷害・軽傷を負う危険又は物的損害の発生が想定されます。冒頭にまとめて記載していますので必ずお読みください。

## ▲注意

※製品破損による人への被害・物的損害が想定されますので、下記事項をお守りください。

### ●部材の固定

- ・タッピンねじの下穴には、指定より太いドリルを使用しないでください。
- ・組立てねじは、必ず指定のものを使用し、ゆるまないように締付けてください。

### ●施工

- ・みだりに改造・変更をしないでください。

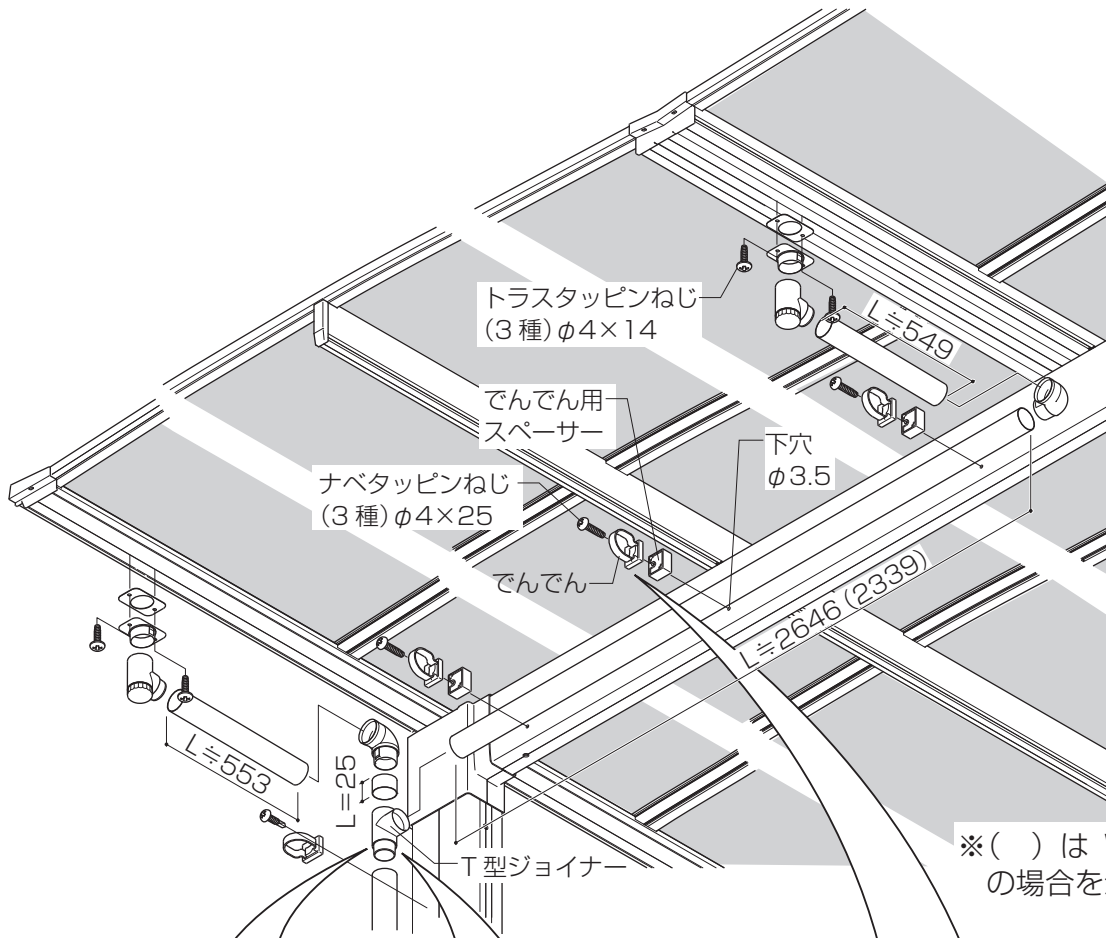
## ■取付け上のおお願い

- 取付けは、専門業者の方が行ってください。
- 当社指定の付属品以外は取付けないでください。
- 水平・垂直は正確に出してください。施工に支障がでるおそれがあります。

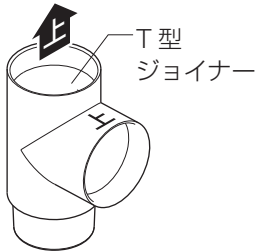
## ■拾い出し表

商品名称	T型ジョイナー セット	雨樋アタッチメントセット			92°エルボ	
商品コード	■-Y520-PCEA	■-Y511-PCEA			■-Y512-PCEA	
必要セット数	1	2			1	
部品名称	T型ジョイナー	雨樋アタッチメント	穴ふさぎキャップ	雨樋パッキン	92°エルボ	接着剤
概略図						
商品名称	ドレンエルボ	でんでん	でんでん用 スパーサー	縦樋セット L 3100	縦樋セット L 1000	ねじセット
商品コード	■-Y513-PCEA	■-Y515-PCEA	PTH■Y011	■-Y517-PCFA	■-Y519-PCFA	PAA■D171
必要セット数	2	1	1	1	1	1
部品名称	ドレンエルボ	でんでん	でんでん用 スパーサー	縦樋 L 3100	縦樋 L 1000	ナベタッピンねじ (3種) φ4×25
概略図						

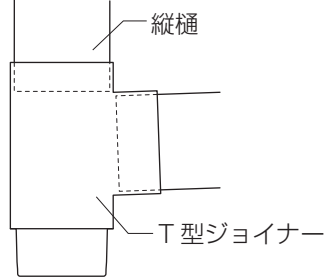
## ■横樋・梁連結仕様の外観図



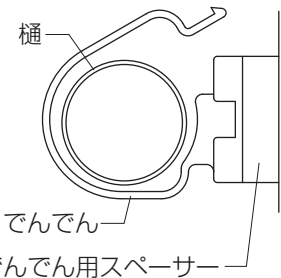
※( )は W48 サイズの場合を示します。



※「上」と刻印されている方を必ず上にしてください。



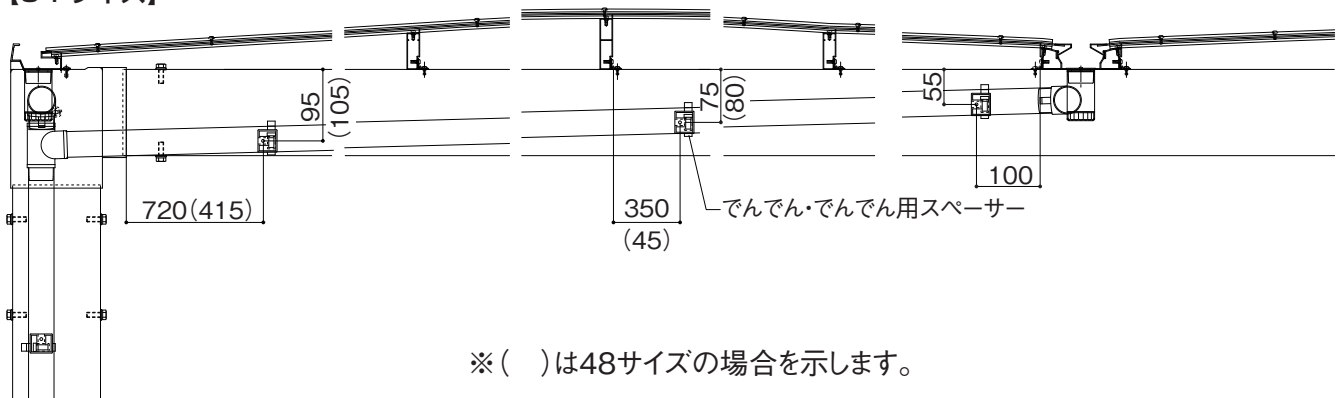
※縦樋を深く入れすぎると排水ができなくなります。



※でんでんは下から上に止めてください。

## ■横樋の納まり図

【54 サイズ】



※( )は48サイズの場合を示します。