



●この説明書は、必ず取付けされる方にお渡しください。

■取付けされる方へのお願い

●本説明書で使われているマークには、以下のような意味があります。

▲注意 …取付けを誤った場合に、使用者などが中程度の傷害・軽傷を負う危険又は物的損害の発生が想定されます。冒頭にまとめて記載していますので必ずお読みください。

▲注意

■躯体への固定

●商品(物干しポールなど)の外れ・破損の原因になるおそれがあるため、下記事項をお守りください。

- ・強度が保持できるように右表の取付け方にしたがって取付けてください。
- ・躯体への固定は、構造別に右表のねじ・ボルトをお使いください。

構造	指定ねじ・ボルト	取付け方
在 来	M6×70コースクリュー	躯体に40mm以上ねじ込んでください。
2×4	M6×70コースクリュー	躯体に40mm以上ねじ込んでください。
鉄 骨	M6ボルト	先付け：鉄骨貫通M6ボルトで固定してください。 後付け：鉄骨にタップをきり、M6ボルトで固定してください。 タップがきれない場合は、取り付けないでください。
R C	M6アンカーボルト	アンカーボルトを躯体に30mm以上埋め込んでください。

※上表の指定ねじ・ボルトの材質はステンレス製のものを使用してください。また、鉄骨RCの躯体へ固定する際は、市販のボルト、アンカーボルトをご用意ください。

- ・後付けの際、躯体位置がわからない場合、および躯体が強度を保持できない場合は、取り付けないでください。
- ・防水層および仕上げ材(モルタル)部分のみへの取付けはしないでください。
- ・バルコニー側面には取り付けないでください。

■部材の固定

●部材の外れが発生する原因になるおそれがあるため、下記事項をお守りください。

- ・組立てねじ・ボルトは、必ず指定のものを使用してください。又、使用中ゆるまないように締付けてください。
- ・組立てねじ・ボルトは、必ず締付けてください。

■取付け部の処理

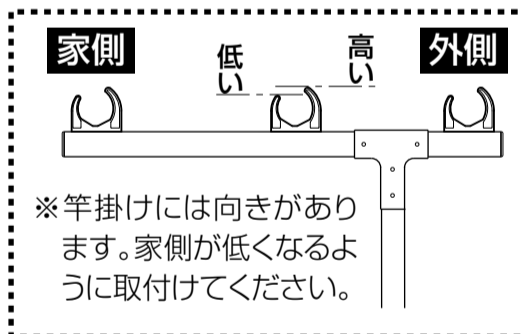
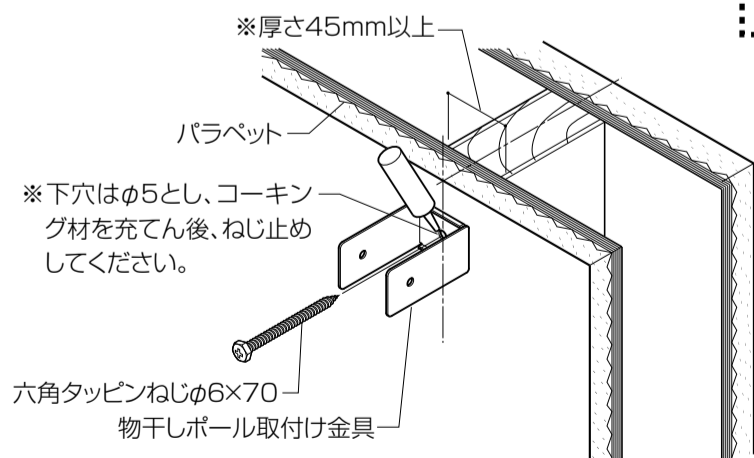
●躯体にあけた穴は、必ずシーリング処理を行ってください。水漏れの原因になるおそれがあります。

■取付け順序

①物干しポール取付け金具の取付け ※木造用を以下に示します。

※バルコニー側面には取り付けないでください。
※物干しポール取付け金具の位置には、必ず厚さ45mm以上の間柱を入れるよう、事前の打ち合わせを実施してください。

●パラペットの間柱部に、物干しポール取付け金具を固定して下さい。(下穴はφ5とし下穴にコーキング材を充てん後、ねじ止めしてください。)



②物干しポールの組立て・取付け

- ①ポールキャップを物干しポールと竿掛けポールにねじ止めした後に、竿掛けを竿掛けポールにねじ止めします。
※竿掛けの向きに注意して取付けてください。
- ②物干しポールと竿掛けポールを物干しポールプレートを使い、組立てます。
- ③物干しポールに、物干しポール取付け金具の固定穴位置を出し、φ5.5の下穴をあけて取付けます。
- ④物干しポールを物干しポール取付け金具にねじ止めし、ポールを固定させます。

