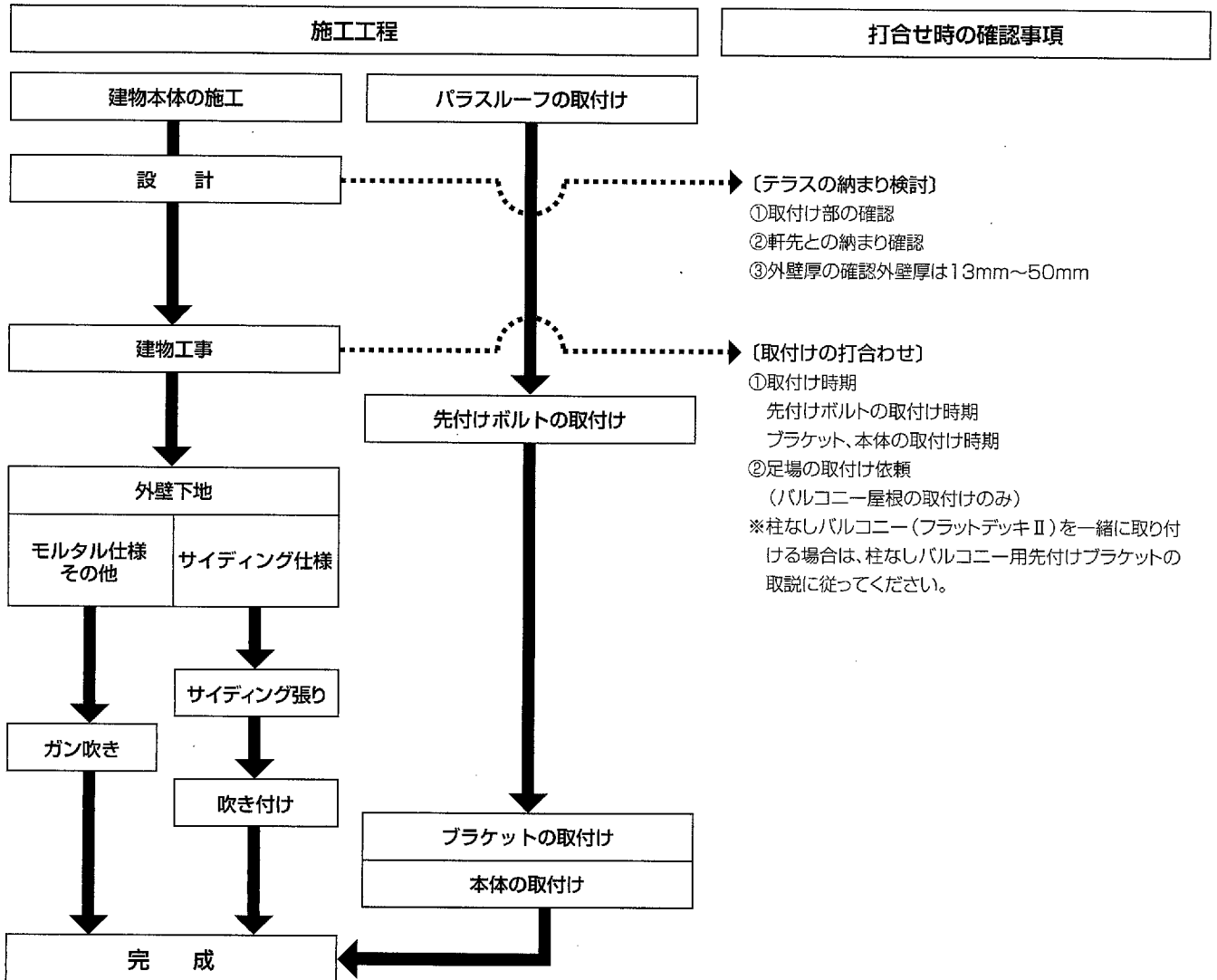


パラソーフ

先付けボルト

施工手順

●施工を開始する前に下記の手順に従い、施主様、工務店様と十分な打合わせをしてください。



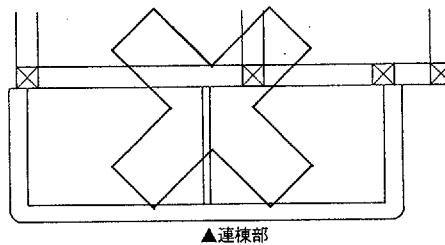
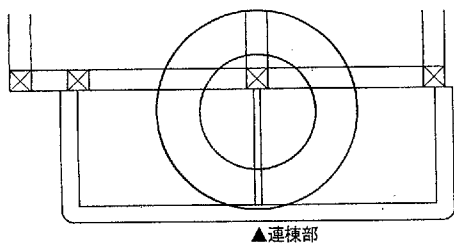
【注意】

関西間で外付サッシの戸袋(当社雨戸サッシアトモス)が付く場合は、取り付けられません。ワンランク大きいサイズ(間口)で対応してください。

パラソーフ 先付けボルト

施工上のご注意

- 先付けボルトは、必ず外壁仕上げ前に取り付けてください。
- 先付けボルトは、外壁仕上げ厚（13mm～50mm）まで対応できます。
- ブラケットの取付けは、外壁仕上げ後に行います。
- 連結タイプの場合は、必ず間仕切り壁用の柱又は2階管柱がくるようにしてください。



テラスの納まり

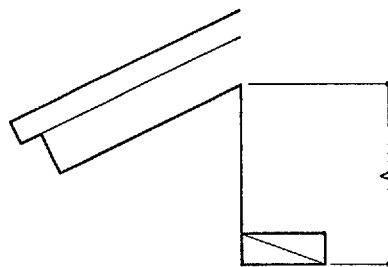
※バルコニー屋根として使用の場合、次の点に注意してください。

■軒天に勾配がある場合

- 軒天に勾配がついている場合、軒下寸法が表の寸法以上ないと取り付けられません。

■必要軒下寸法表 (Amm)

軒の勾配 軒の出来寸法	4寸勾配	5寸勾配	6寸勾配
450	155	200	245
500	160	210	260
550	165	220	275
600	170	230	290
650	175	240	305
700	180	250	320



■軒天に勾配がない場合

- 軒天に勾配がなく平坦な場合は、B寸法が150mm以上必要です。

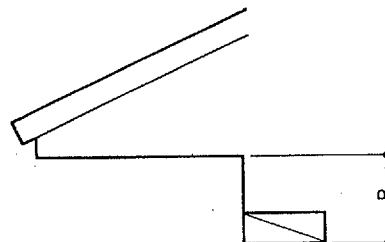
※サッシに戸袋が付く場合は、A寸法及びB寸法に下表の寸法を加えた寸法が取付け可能寸法となります。

■当社雨戸サッシアトモスの場合

単位：mm

サッシタイプ	内付	半外付	外付
寸法	29	35	76

※取付け位置は、必要軒下寸法表等を参考に、工務店様と打ち合わせの上で、決めてください。



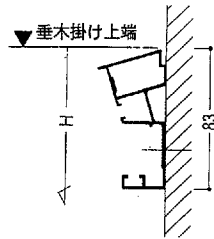
取付け手順

1 ゲージプレートの取付け

■標準仕様

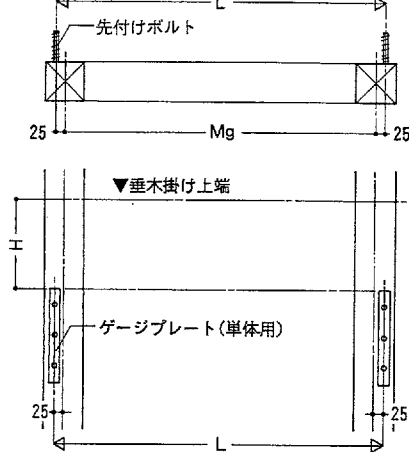
出幅	H寸法
2R	304
3R	393
4R	481

※ゲージプレート（連棟用）は、ゲージプレート（単体用）の上端がけがき線と合うように取り付けてください。

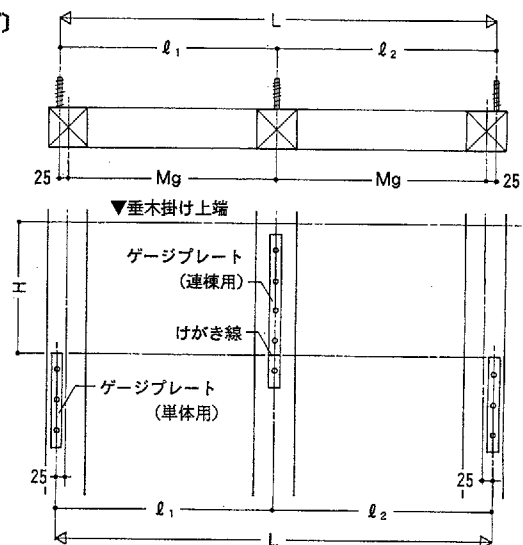


	長さ	L寸法		
		関東間	関西間	九州・四国間
単体	0.5間	960	—	—
	1.0間	1870	2085	1960
	1.5間	2780	3040	2915
	2.0間	3690	3995	3870
連結	2.5間	4600	5075	4825
	3.0間	5510	6030	5780
	3.5間	6420	6985	6735
	4.0間	7330	7940	7690

〔単体タイプ〕



〔連結タイプ〕



■片入隅仕様

※本図（単体タイプ及び連結タイプ）は、内観右片入隅を示します。左片入隅は、本図と左右対称になり、L寸法及びD寸法は右片入隅と同じです。

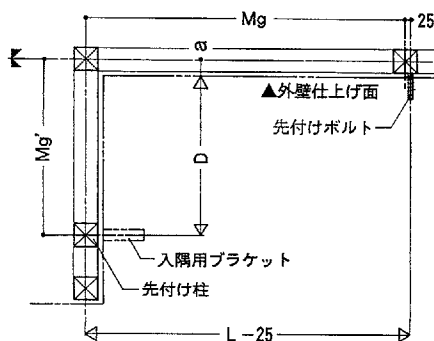
※入隅用ブラケットは、躯体外壁完成後に取り付けます。先付け仕様の場合、躯体軸組時、Mg'位置に先付け柱を立ててください。Mg'位置に先付けブラケットがないと、出隅部材とブラケットの切詰め（ブラケットは切詰め不可）が必要のため、取り付けることができません。

※入隅用ブラケットの取付けは、入隅用取説を参照してください。

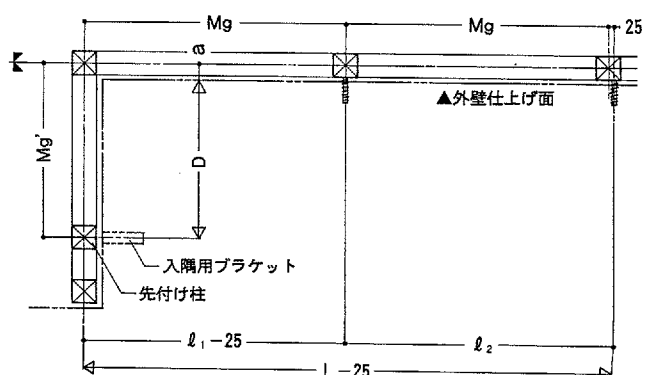
出幅(呼称)	D寸法
2R	660
3R	950
4R	1240

$$Mg' = D + a$$

〔単体タイプ〕



〔連結タイプ〕



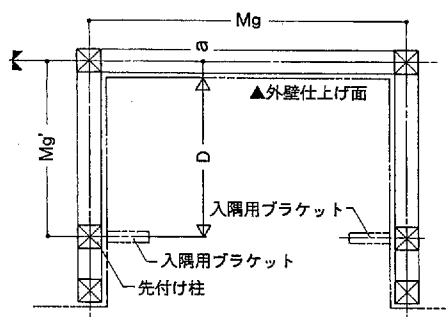
パラソーフ 先付けボルト

■両入隅仕様

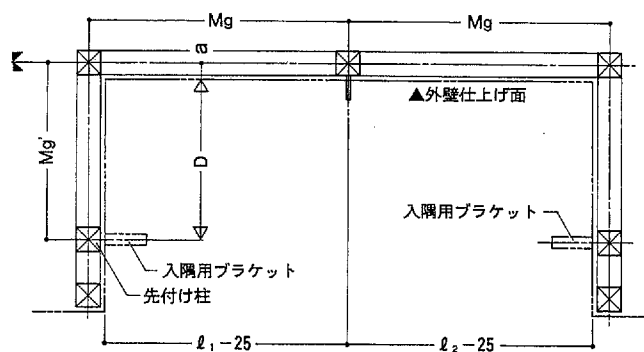
※入隅用ブラケットは、躯体外壁完成後に取り付けます。その際必ずMg'の位置に先付け柱を立ててください。

ただし、単体の場合は、入隅用ブラケットを取り付ける位置に柱があれば（先付け柱でなくてもよい）施工が可能です。その場合は、出幅部材を切り詰めます。

〔単体タイプ〕



〔連結タイプ〕



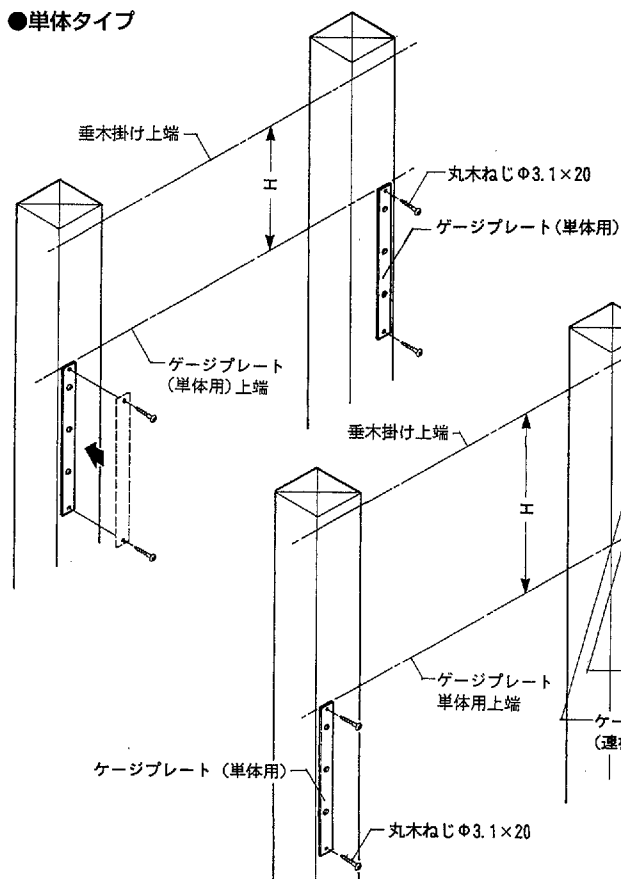
■取付け詳細

●取付け位置に従い、ゲージプレートをφ3.1×20丸木ねじで止めます。

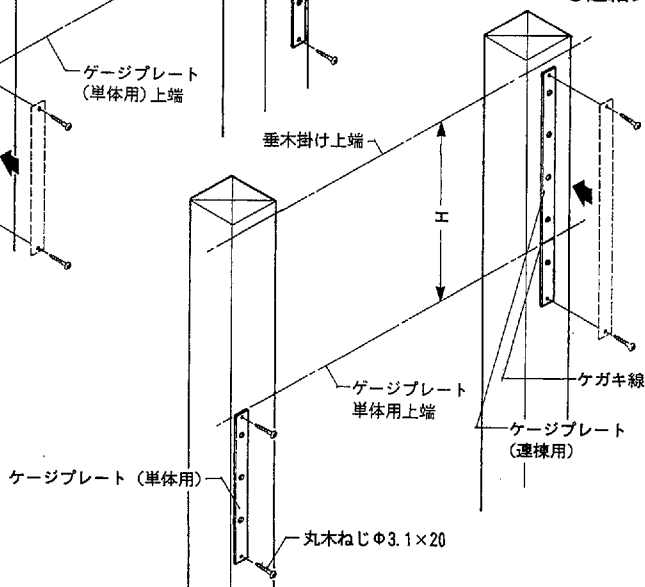
出幅	H寸法
2尺	304
3尺	393
4尺	481

※垂木掛け上端位置は、軒下寸法表を参考にし、工務店様と打ち合わせの上、決めてください。

●単体タイプ

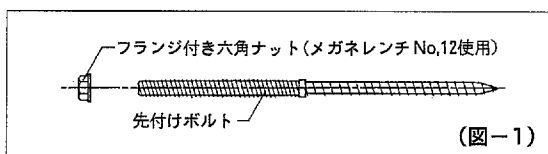
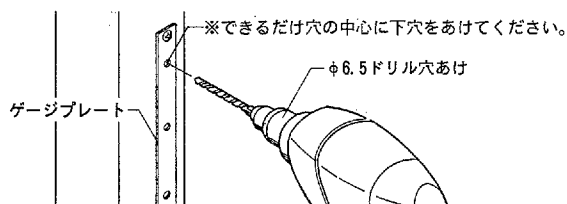


●連結タイプ



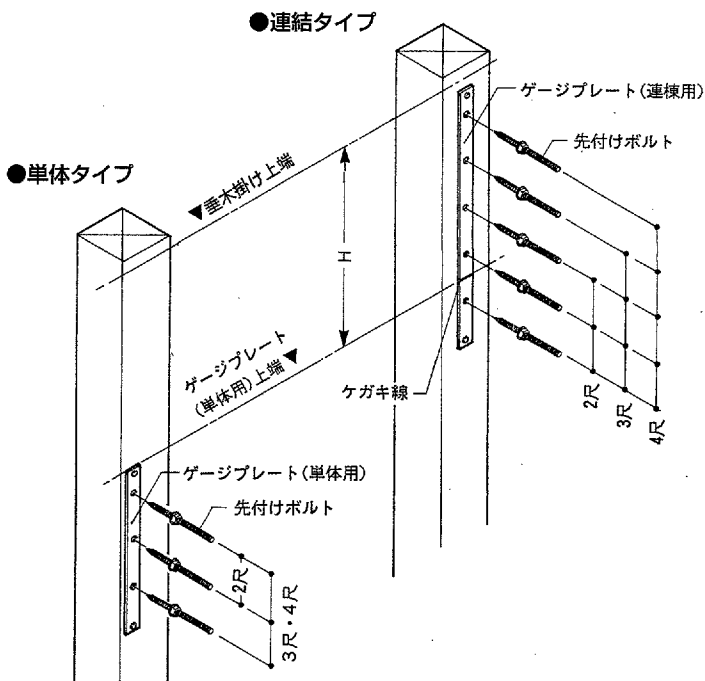
2 先付けボルトの取付け

- φ6.5の下穴をあけます(深さ50mm以下)
 - 先付けボルトにあらかじめM8フランジ付き六角ナットをねじ込みます。(図-1)
 - 下穴に合わせ、先付けボルトを取り付けます。その際、メガネレンチNo12を使い、ボルトが水平になるようにし、ナットが躯体に付くまでねじ込みます。
- ※ケーシングプレートは、躯体に付けたまま先付けボルトを取り付けてください。



■先付けボルト使用数

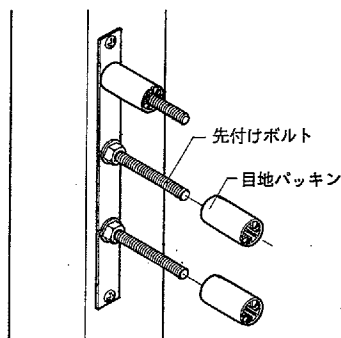
	出幅	使用数
単 体	2R	2
	3R	3
	4R	3
連 棟	2R	3
	3R	4
	4R	5



3 目地パッキンの取付け

■モルタル仕様

- 目地パッキンを先付けボルトに差し込みます。
- 外壁仕上げ後、目地パッキンを取り除き、建築用油性コーキング材を奥まで充て込んでください。

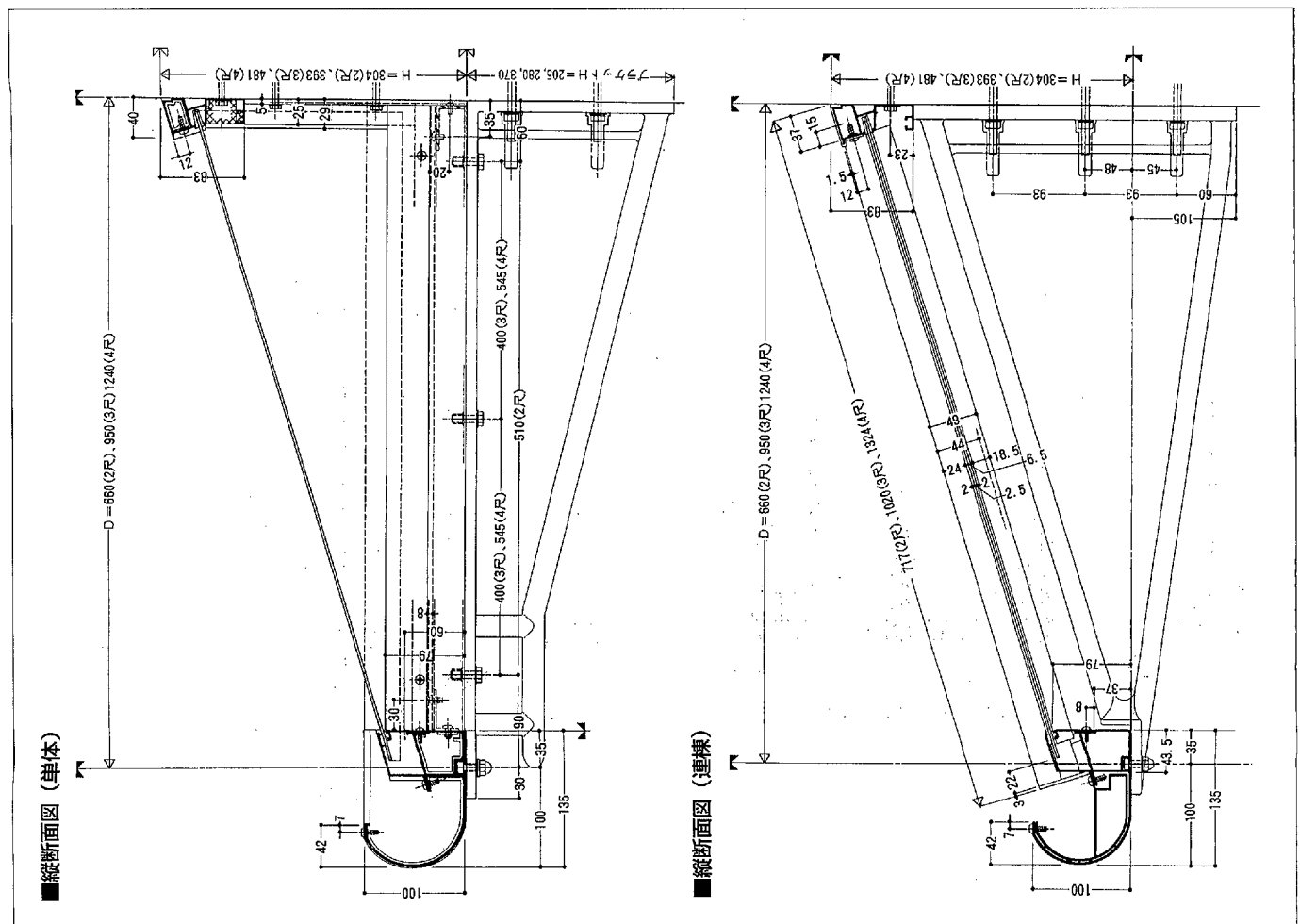
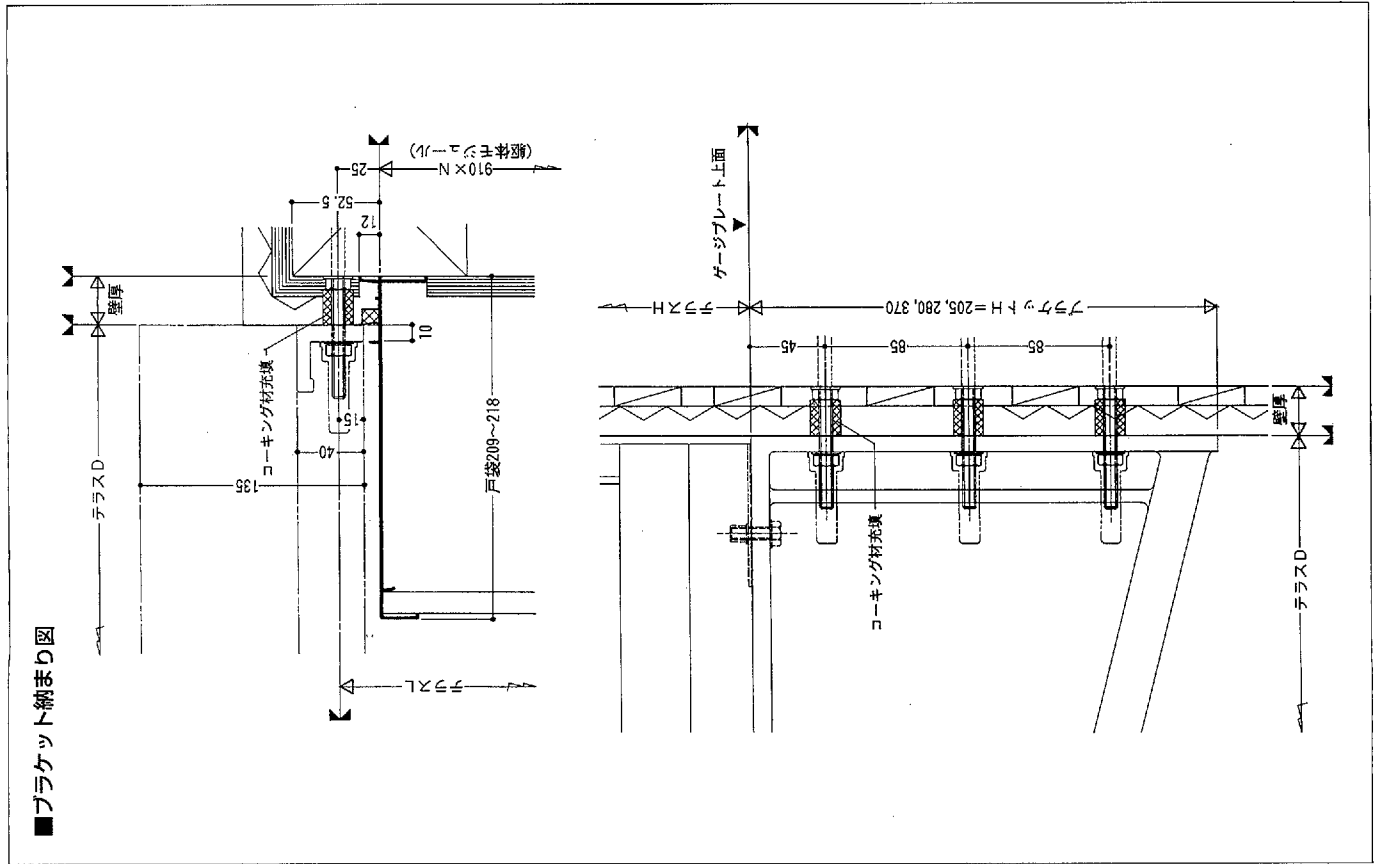


■サイディング仕様

- サイディングは、あらかじめ先付けボルト位置にφ28の穴をあけ(サイディング施工業者の方に指示してください。)しておきます。
- 目地パッキンを先付けボルトに差し込みます。
- 外壁仕上げ後、目地パッキンを取り除きます。次に、先付けボルトとサイディングの透き間に建築用油性コーキング材を奥まで充て込んでください。

パルソーフ 先付けボルト

基本図



パルソーフ
パルソーフ

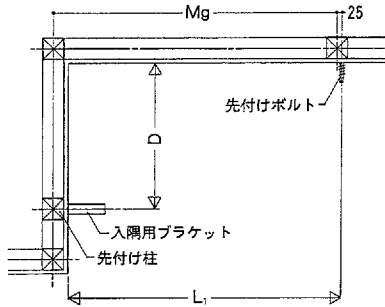
パラソルーフ

入隅仕様

取付け手順

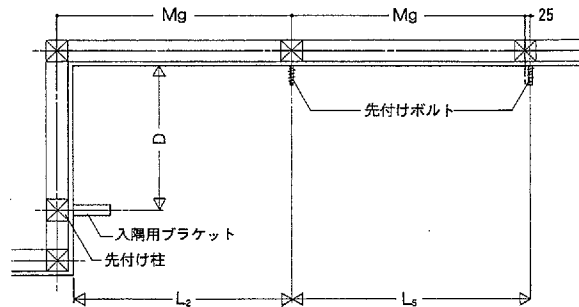
■入隅仕様納まり

●片入隅仕様 (単体)



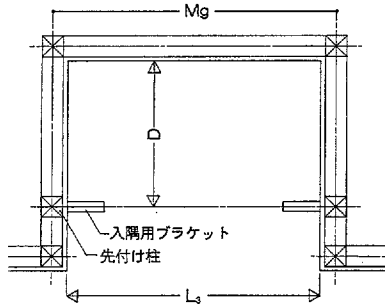
※間口部材の切詰め加工が必要になります。

●片入隅仕様 (連棟)



※間口部材の切詰め加工が必要になります。
※L5区間の間口部材加工は、連棟タイプ(本体用取説参照)と同じです。

●両入隅仕様 (単体)

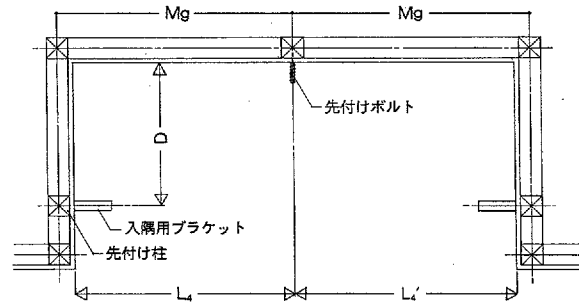


※間口部材の切詰め加工が必要になります。

【ご注意】

※両入隅(単体)のみ、入隅用ブラケットを取り付ける位置に柱があれば(先付け柱でなくても)施工が可能です。その場合は、間口部材、出幅部材両方の切詰め加工が必要になります。

●両入隅仕様 (連棟)

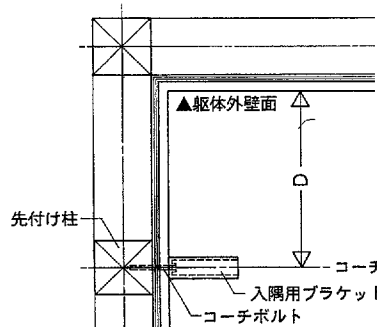


※間口部材の切詰め加工が必要になります。

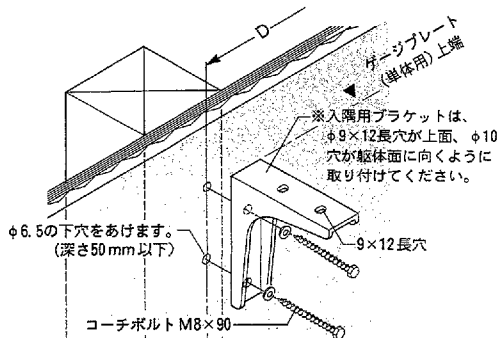
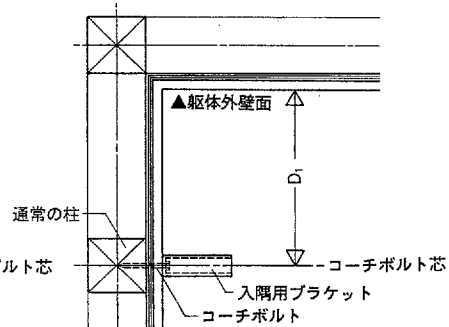
■入隅用ブラケットの取付け位置

(先付け柱に取り付ける場合)

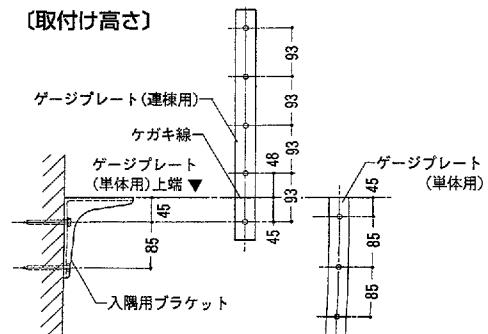
出幅	D
2尺	660
3尺	950
4尺	1240



(両入隅(単体)のみ通常の柱に取り付ける場合)



(取付け高さ)



パラソーフ 入隅仕様

取付け手順

※入隅部以外の組立ては、標準タイプに準じます。

部材加工

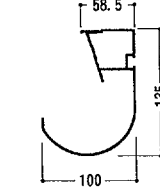
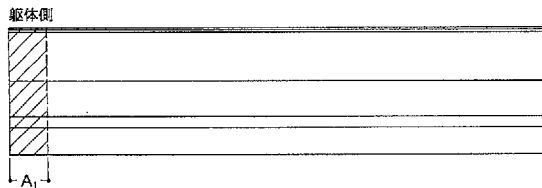
●片入隅 (単体)

L₁区間 (表-1参照)

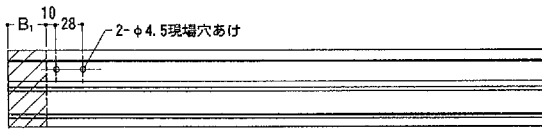
■開口部材の切詰め加工

(前枠・垂木掛け) …L₁・L₂・L₃・L₄を実測後、下記要領で加工してください。

(前枠)



(垂木掛け)

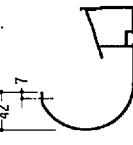
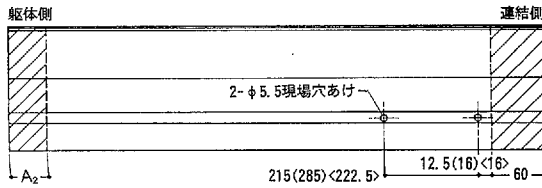


●片入隅 (連棟)

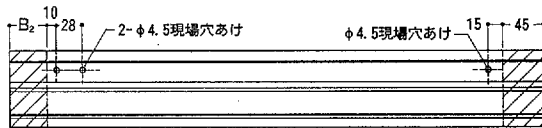
L₂区間 (表-1参照)

() : 関西間
< > : 九州・四国間

(前枠)



(垂木掛け)



(表-1) 切詰め寸法表

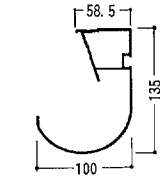
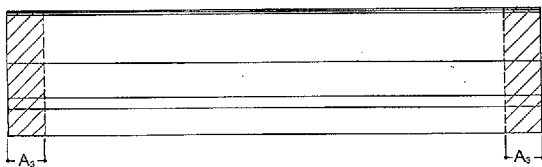
間口	前 枠		垂木掛け		
	A ₁	A ₂	B ₁	B ₂	
関東間	1.0間	1940-(L ₁ +35)	1940-(L ₂ +60)	1910-(L ₁ +21)	1910-(L ₂ +46)
	1.5間	2850-(L ₁ +35)	2850-(L ₂ +60)	2820-(L ₁ +21)	2820-(L ₂ +46)
	2.0間	3760-(L ₁ +35)	3760-(L ₂ +60)	3730-(L ₁ +21)	3730-(L ₂ +46)
関西間	1.0間	2155-(L ₁ +35)	2155-(L ₂ +60)	2125-(L ₁ +21)	2125-(L ₂ +46)
	1.5間	3110-(L ₁ +35)	3110-(L ₂ +60)	3080-(L ₁ +21)	3080-(L ₂ +46)
	2.0間	4065-(L ₁ +35)	4065-(L ₂ +60)	4035-(L ₁ +21)	4035-(L ₂ +46)
九州・四国間	1.0間	2030-(L ₁ +35)	2030-(L ₂ +60)	2000-(L ₁ +21)	2000-(L ₂ +46)
	1.5間	2985-(L ₁ +35)	2985-(L ₂ +60)	2955-(L ₁ +21)	2955-(L ₂ +46)
	2.0間	3940-(L ₁ +35)	3940-(L ₂ +60)	3910-(L ₁ +21)	3910-(L ₂ +46)

※本図は内観右側を示します。

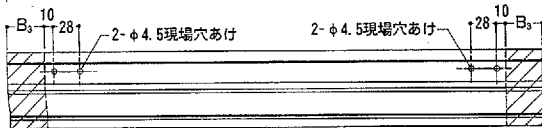
●両入隅 (単体)

L₃区間 (表-2参照)

(前枠)



(垂木掛け)

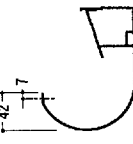
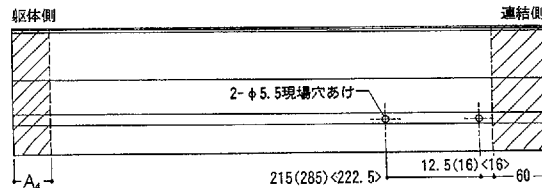


●両入隅 (連棟)

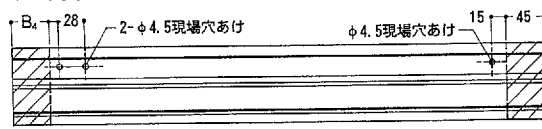
L₄区間 (表-2参照)

() : 関西間
< > : 九州・四国間

(前枠)



(垂木掛け)

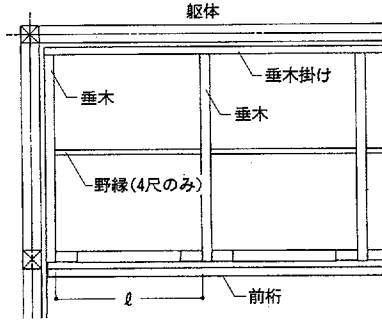


(表-2) 切詰め寸法表

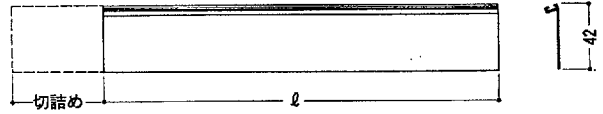
間口	前 枠		垂木掛け		
	A ₃	A ₄	B ₃	B ₄	
関東間	1.0間	(1940-L ₃)/2	1940-(L ₄ +60)	(1910-L ₃ -2)/2	1910-(L ₄ +46)
	1.5間	(2850-L ₃)/2	2850-(L ₄ +60)	(2820-L ₃ -2)/2	2820-(L ₄ +46)
	2.0間	(3760-L ₃)/2	3760-(L ₄ +60)	(3730-L ₃ -2)/2	3730-(L ₄ +46)
関西間	1.0間	(2155-L ₃)/2	2155-(L ₄ +60)	(2125-L ₃ -2)/2	2125-(L ₄ +46)
	1.5間	(3110-L ₃)/2	3110-(L ₄ +60)	(3080-L ₃ -2)/2	3080-(L ₄ +46)
	2.0間	(4065-L ₃)/2	4065-(L ₄ +60)	(4035-L ₃ -2)/2	4035-(L ₄ +46)
九州・四国間	1.0間	(2030-L ₃)/2	2030-(L ₄ +60)	(2000-L ₃ -2)/2	2000-(L ₄ +46)
	1.5間	(2985-L ₃)/2	2985-(L ₄ +60)	(2955-L ₃ -2)/2	2955-(L ₄ +46)
	2.0間	(3940-L ₃)/2	3940-(L ₄ +60)	(3910-L ₃ -2)/2	3910-(L ₄ +46)

※本図は内観右側を示します。

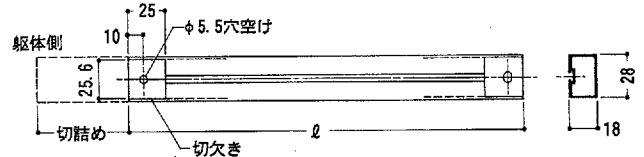
●前枠アタッチ・野縁… l を実測後、下記要領で加工してください。



〔前枠アタッチ〕… l 寸法と等しくなるよう、片側を切り詰めます。



〔野縁 (出幅4尺のみ)〕… l 寸法と等しくなるよう、躯体側を切り詰め、さらに穴あけ・切欠き加工をします。



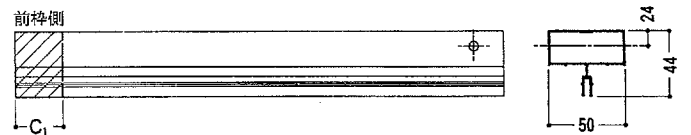
■出幅部材の切詰め加工

※両入隅 (単体) の納まりは、加工が必要になる場合があります。

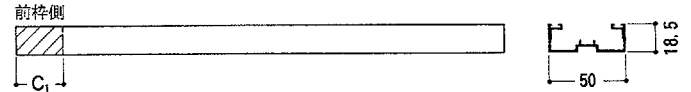
〔中間垂木・垂木アタッチ〕… D_1 実測後、下記の要領で前枠側を切り詰めてください。

出幅	C_1
2尺	$(660 - D_1) / \cos 17^\circ$
3尺	$(950 - D_1) / \cos 17^\circ$
4尺	$(1240 - D_1) / \cos 17^\circ$

〔中間垂木〕



〔垂木アタッチ〕



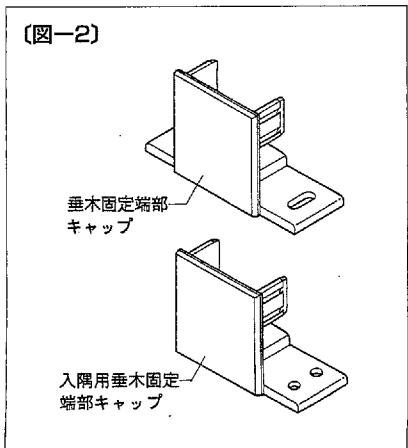
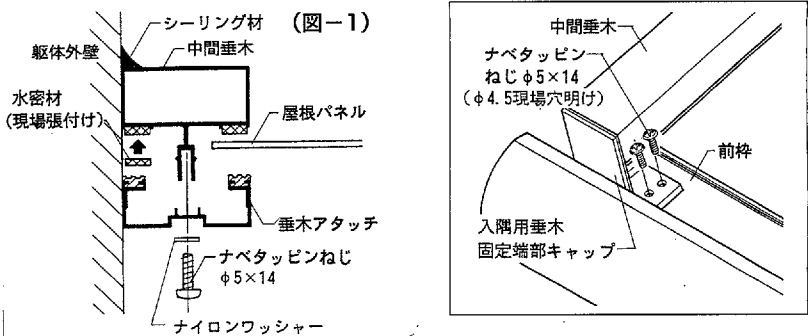
※端部垂木 (A)、及び (B) も、中間垂木にならって、切り詰めてください。

②入隅用ブラケットの取付け

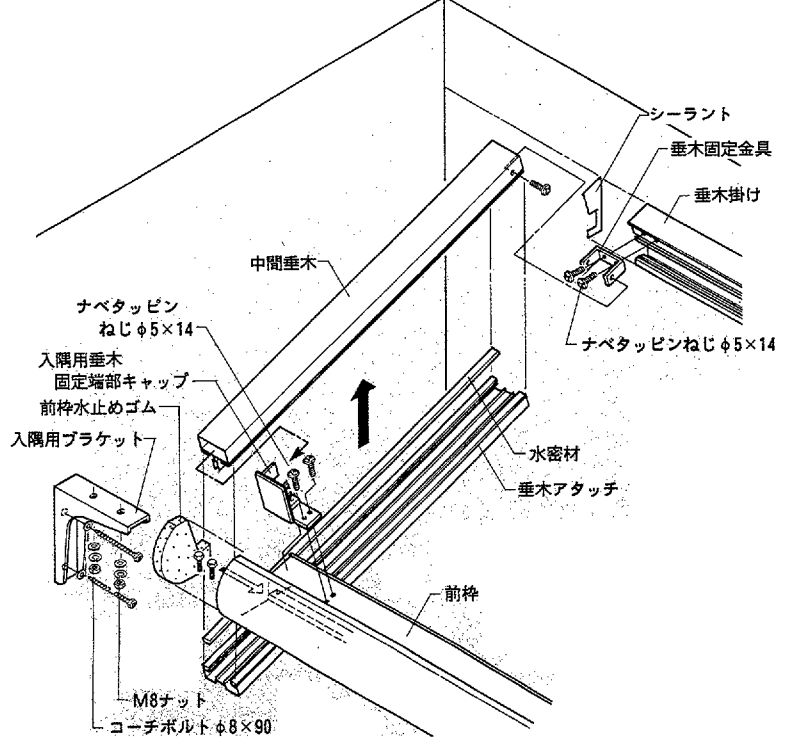
●入隅用ブラケットを右図の要領で取付けます。

③入隅部の組立て

- 前枠下部の溝にボルトを差し込み、端部に前枠水止めゴムを取り付け後、シリコンシーンを充て込んでください。
- 垂木掛け小口面にシーラントを張り、垂木固定金具を取り付けます。
- 中間垂木の前枠側に付いている垂木固定端部キャップを入隅用垂木固定端部キャップと付け替えます。(図-2参照)

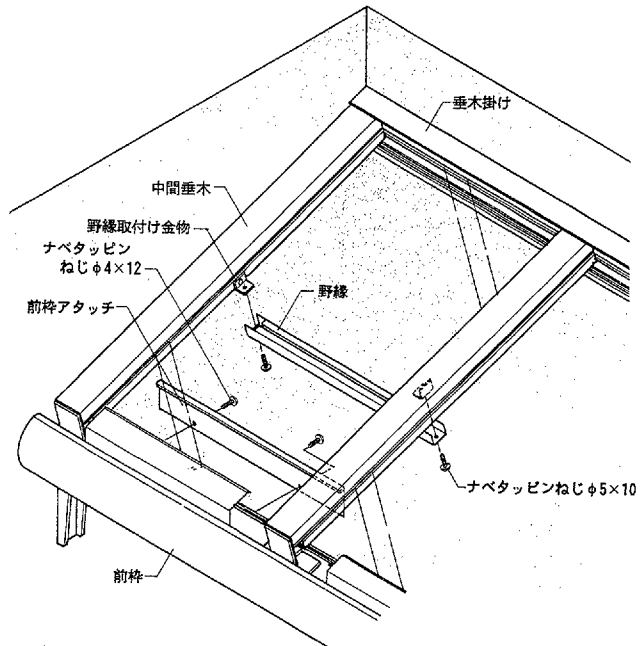


●右図要領で組み立てます。



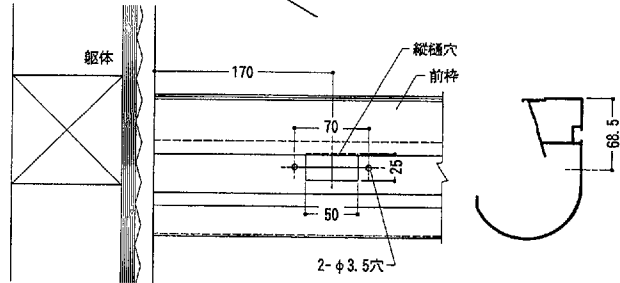
パラソーフ 入隅仕様

- 垂木と垂木の内寸法を実測し、パネルのみ込みを30mm加えた寸法にパネルの幅を切り詰めて取り付けます。
- パネルの取付け後、前枠アタッチ・野縁(出幅4尺のみ)を取り付けます。
- ※入隅部躯体面の中間垂木に、垂木アタッチをセットする際、水密材を現場で張り付けてください。又、躯体外壁面と接触する場合は、シーリング処理をしてください。(図-1参照)
- ※入隅用前枠水止めゴムには、必ずシーリング材を充てんしてください。



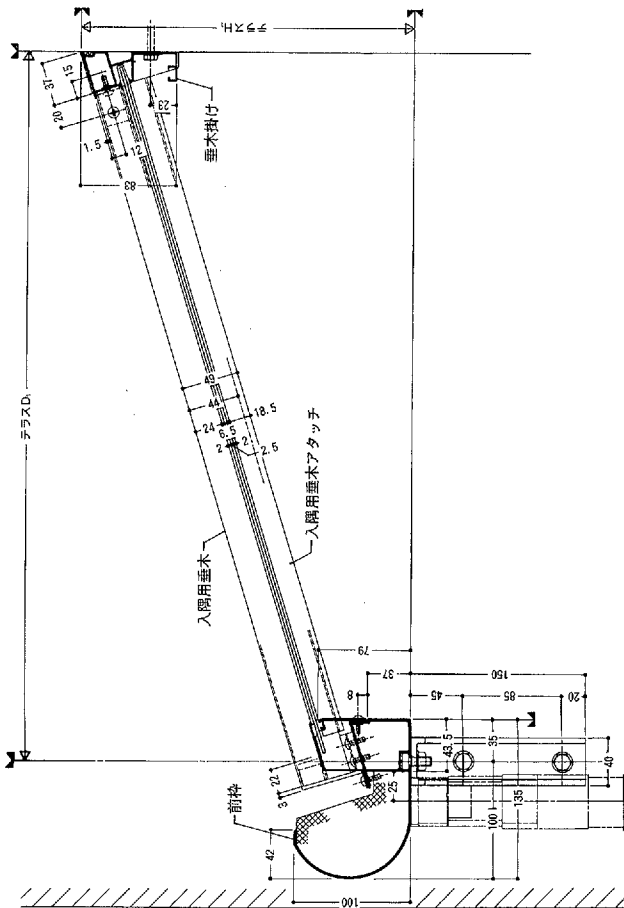
4 縦樋セット

- 前枠の躯体側を右図に従って加工します。
- 縦樋を取り付けます。

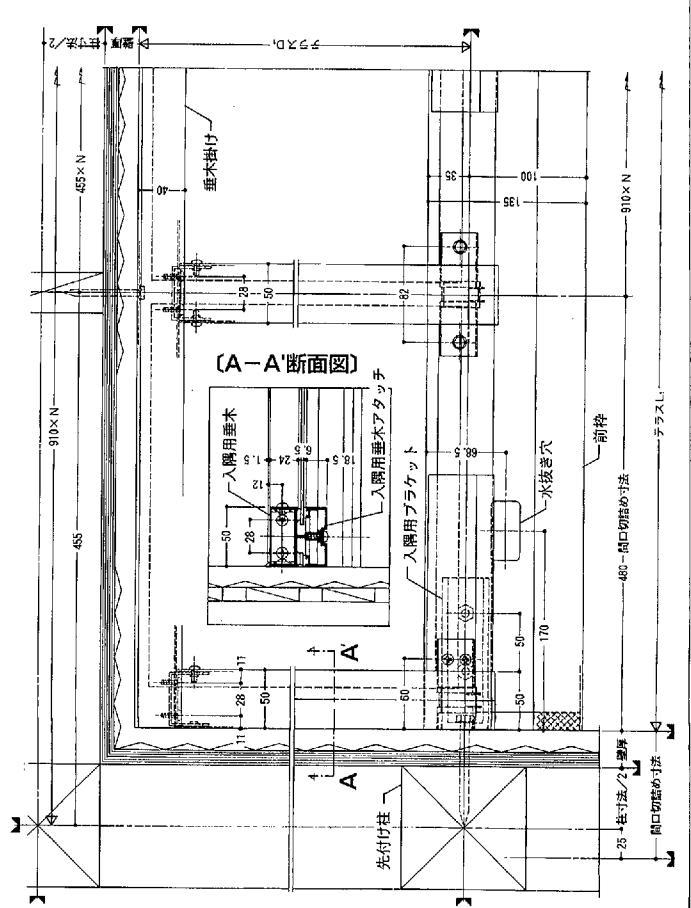


基本図

■入隅部縦断面図



■入隅部平面図

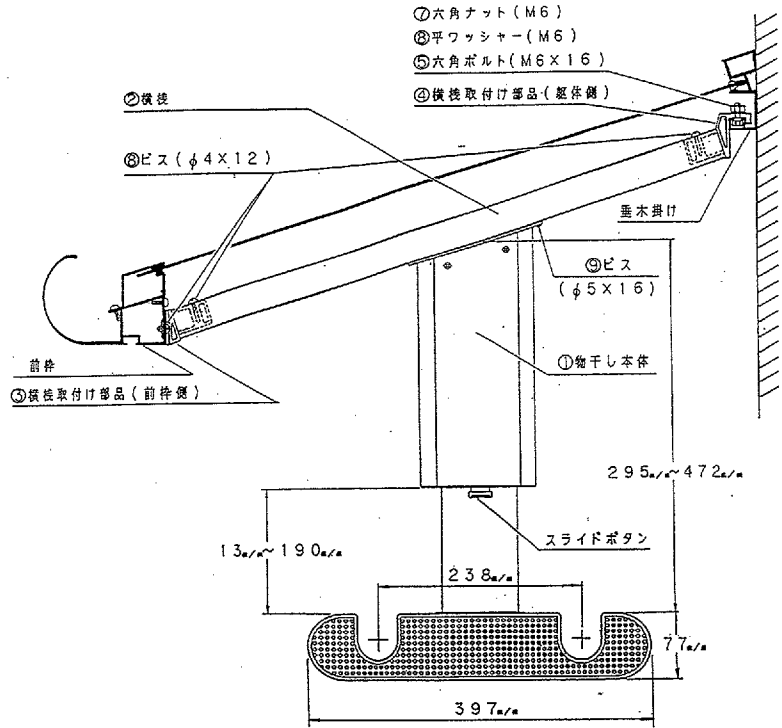


パラソルーフ

物干し

完成図

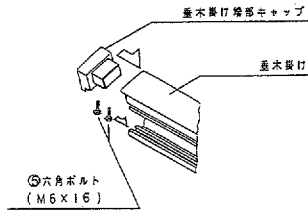
No	部品名称	数量
①	物干し本体	2
②	横棧	2
③	横棧取付け部品 (前枠側)	2
④	横棧取付け部品 (躯体側)	2
⑤	六角ボルト (M6×16)	2
⑥	平ワッシャー (M6)	2
⑦	六角ナット (M6)	2
⑧	ビス (φ4×12)	8
⑨	ビス (φ5×16)	2



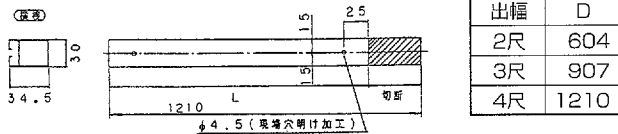
テラス
パラソルーフ

取付け手順

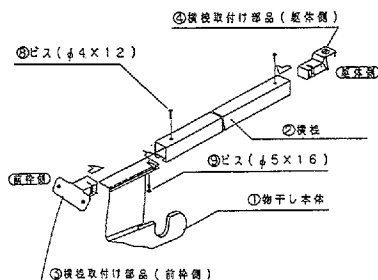
- ① パラソルーフ (標準仕様) 取付け説明書を参照し、垂木掛けの溝にボルト2本を差し込みます。



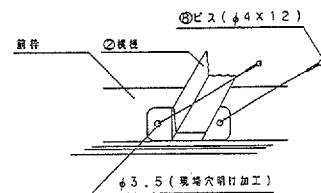
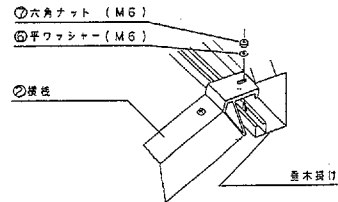
- ② 横棧を切断、加工します。(2尺、3尺の場合) 4尺は切断、加工の必要はありません。



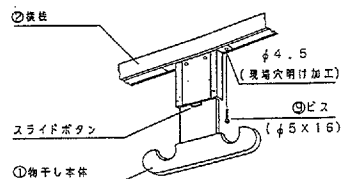
- ③ 横棧下部の溝に、物干し本体を差し込み、ビスで仮止めします。次に横棧両端部に、横棧取付け部品 (前枠側)、(躯体側) をそれぞれ取付けます。



- ④ 垂木掛け側を取付けます。次に前枠側を取付けます。



- ⑤ 物干し本体を位置調整後、ビスにて固定します。



※この物干しは、スライドボタンの操作により、高さ調整が可能です。(調整範囲13m/m~190m/m) スライドボタンを押して任意の高さに設定し、ボタンを放すとその位置で固定することが出来ます