

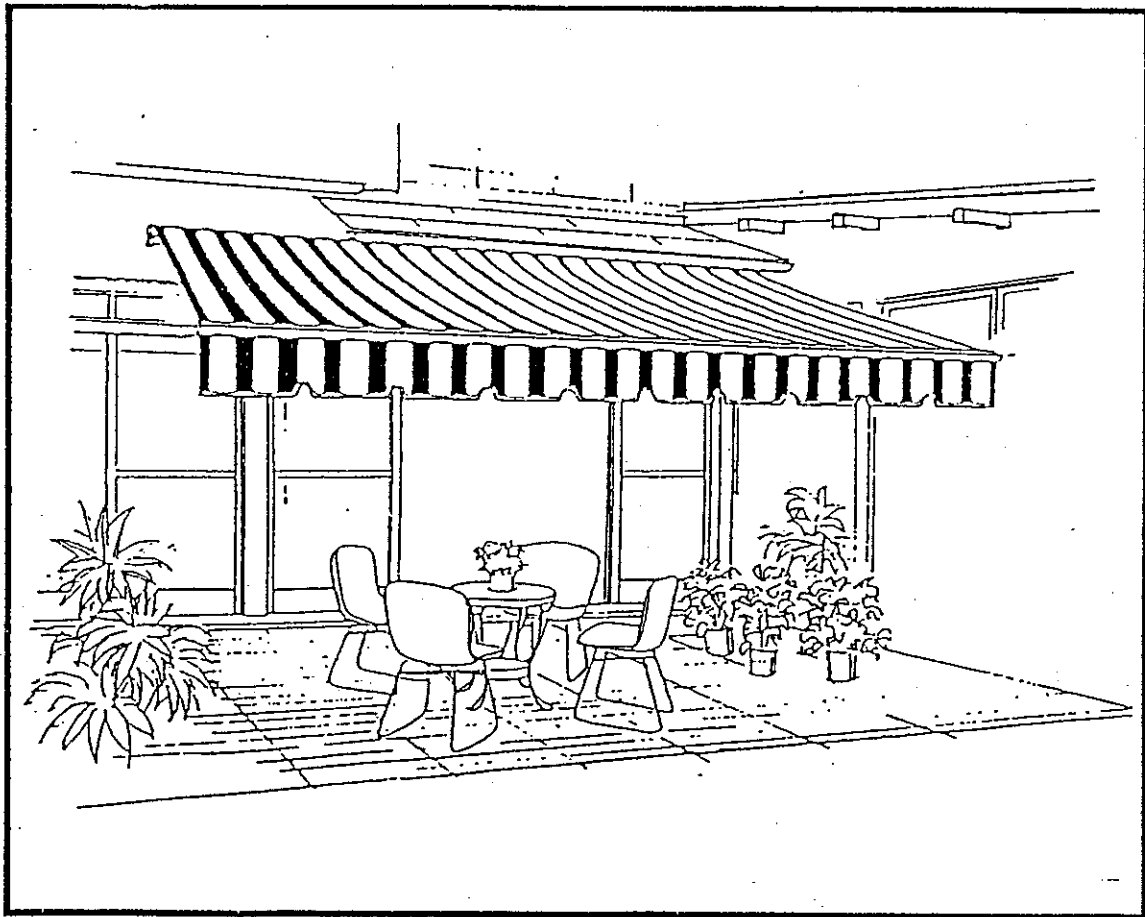


トーヨーサッシ株式会社

可動式オーニング

サンブリーズ II型

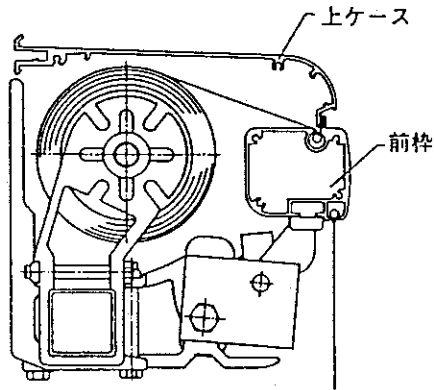
取付説明書



基本構成

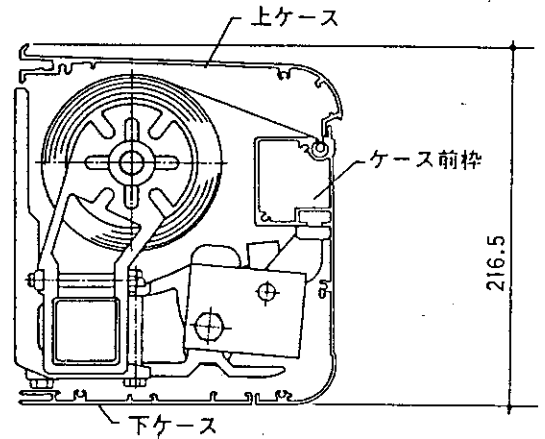
1) タイプ

a) スタンダードタイプ



※スタンダードタイプの上ケースはオプションです。
下ケースは上ケースとセットでのオプションです。

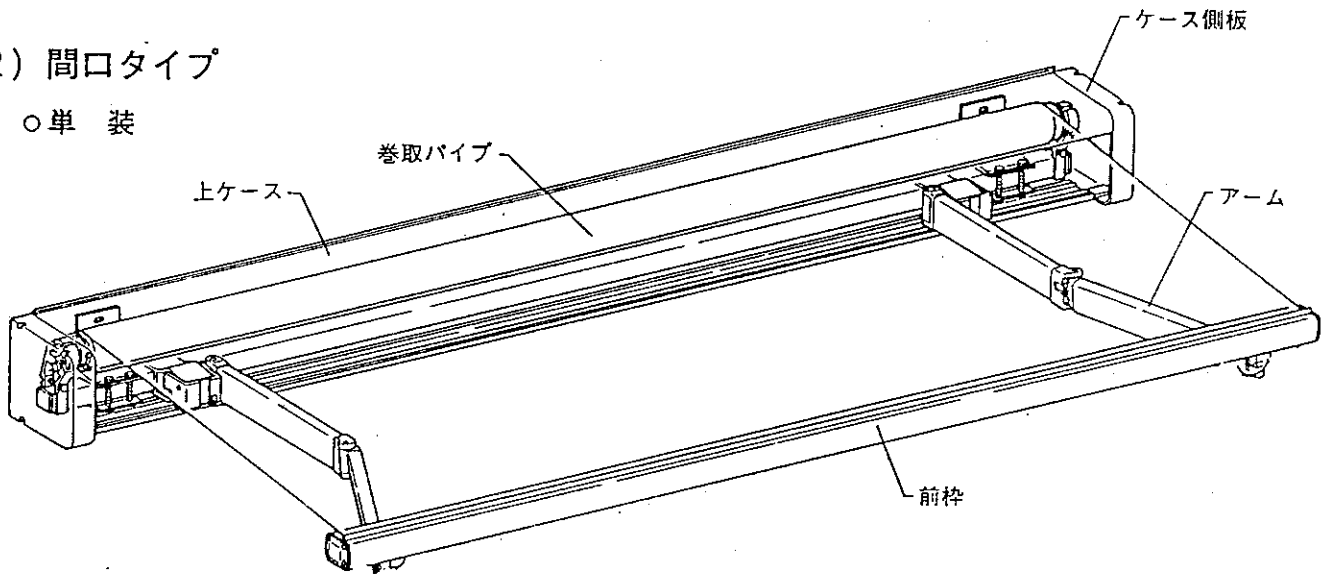
b) ボックスタイプ



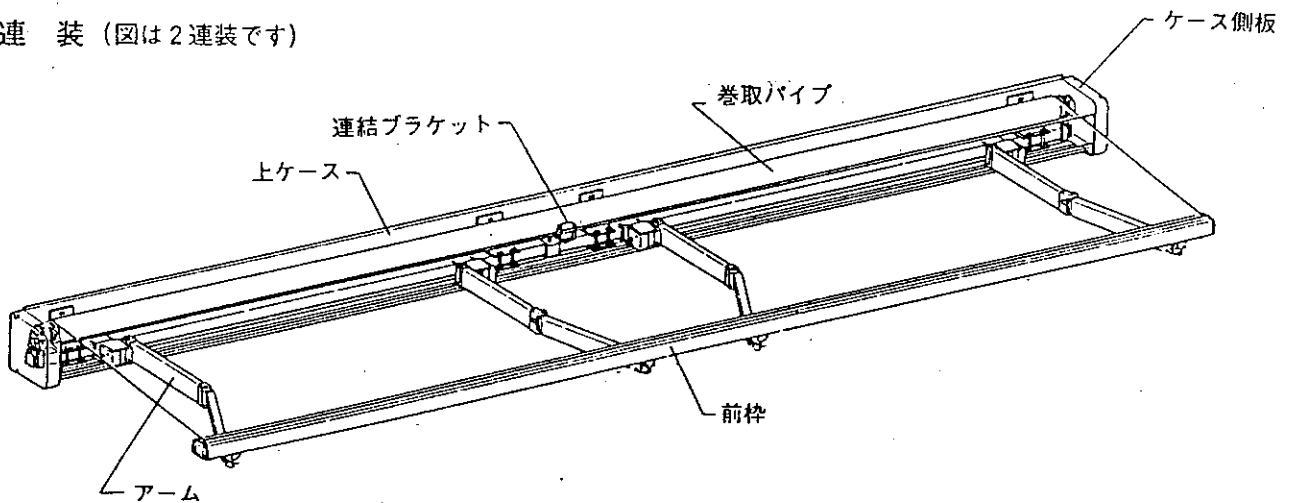
※ボックスタイプは2連装までの設定です。
ボックスタイプの天井付はできません。

2) 間口タイプ

○単装



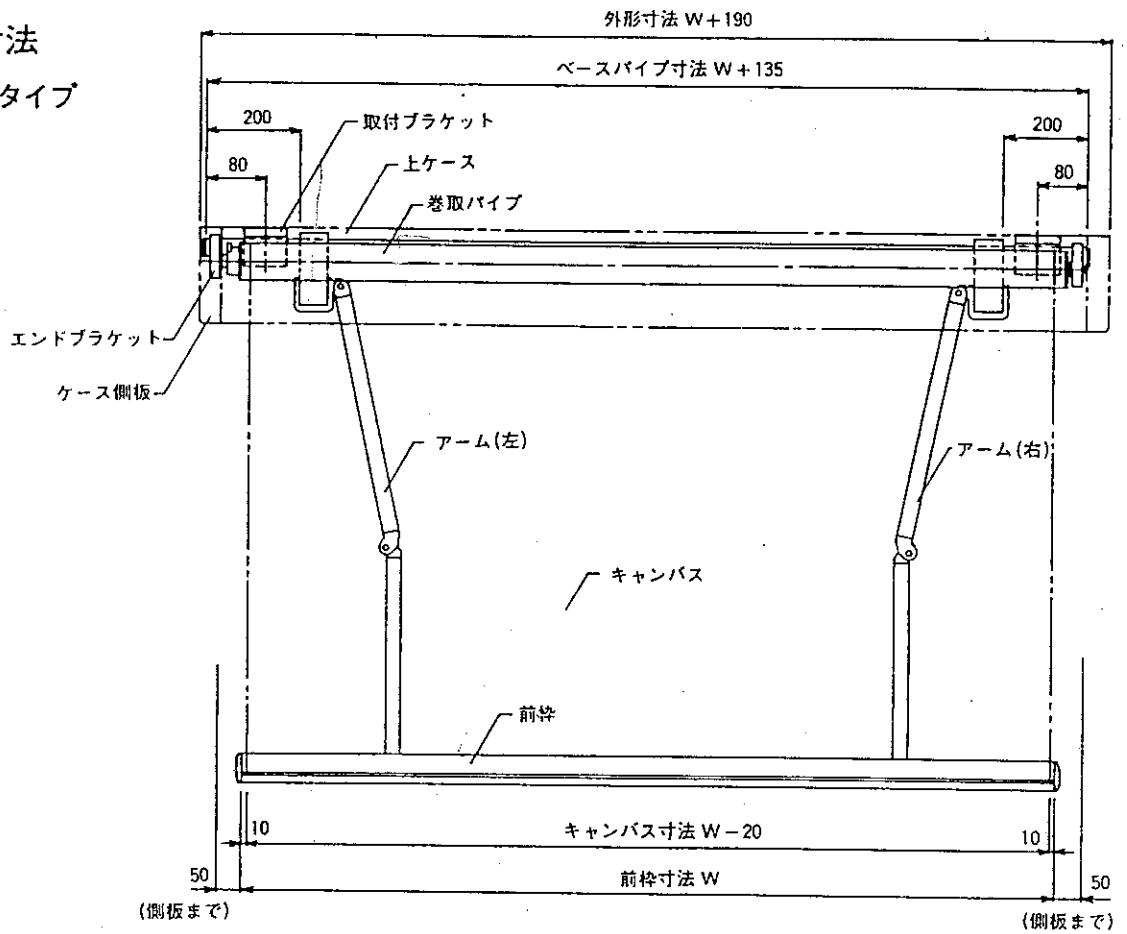
○連装 (図は2連装です)



基本構成

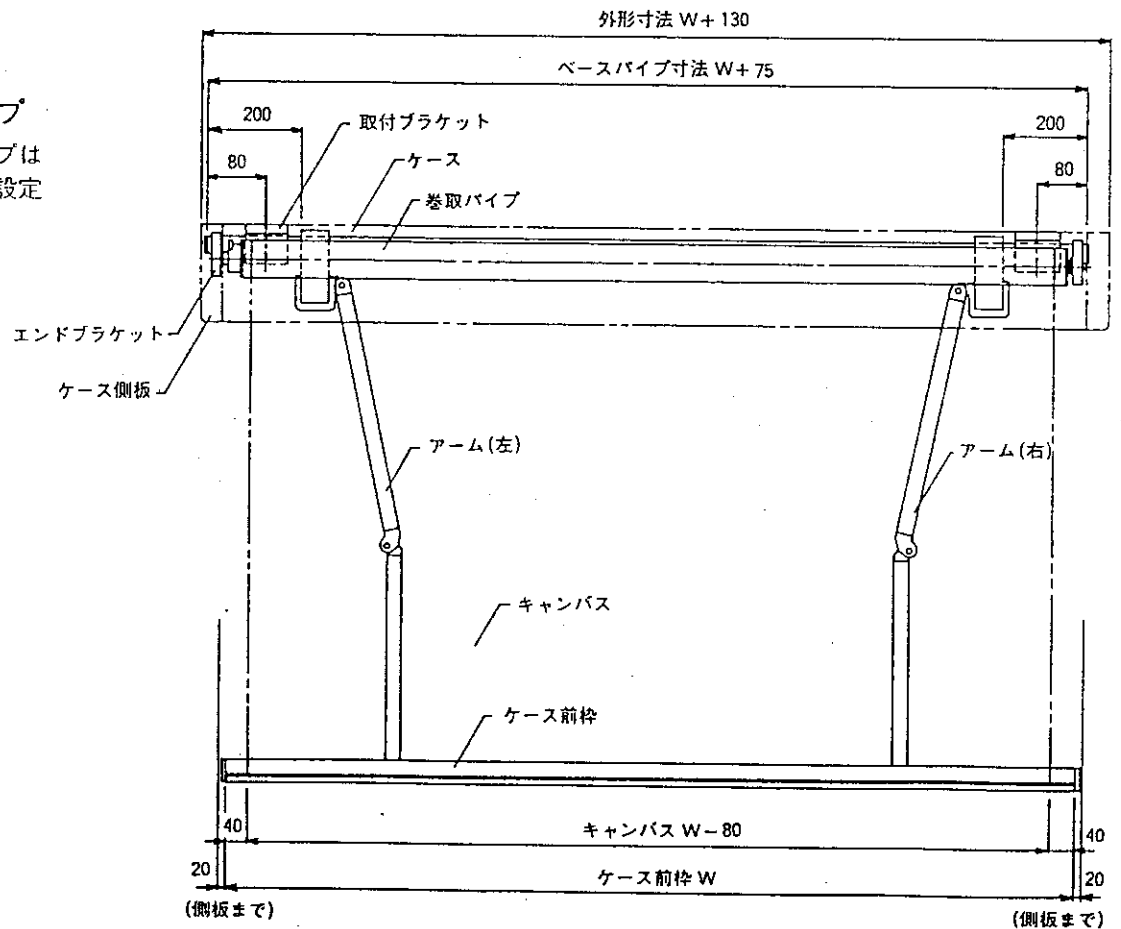
3) 標準構成寸法

○スタンダードタイプ



○ボックスタイプ

※ボックスタイプは
2連装までの設定
です。

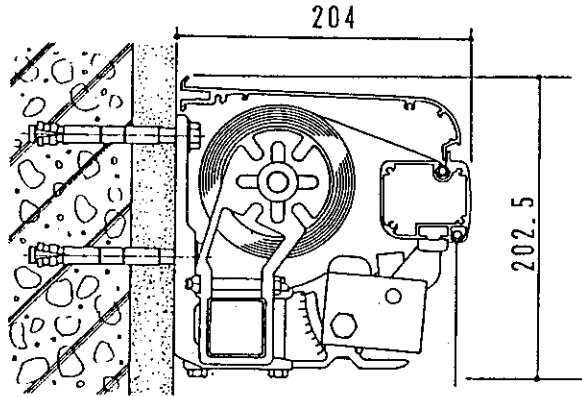


2

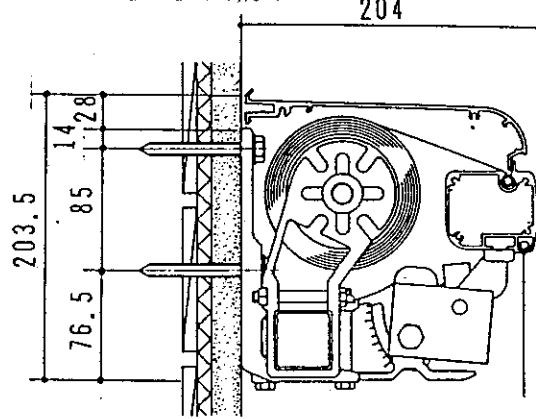
仕 様

1) 標準納り (図はスタンダードタイプです)

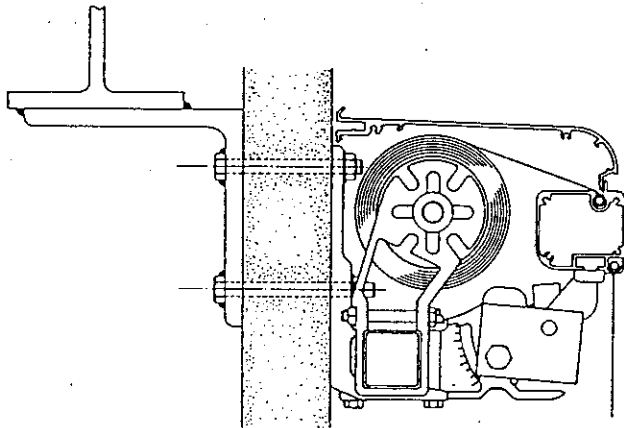
○コンクリート造壁面納り



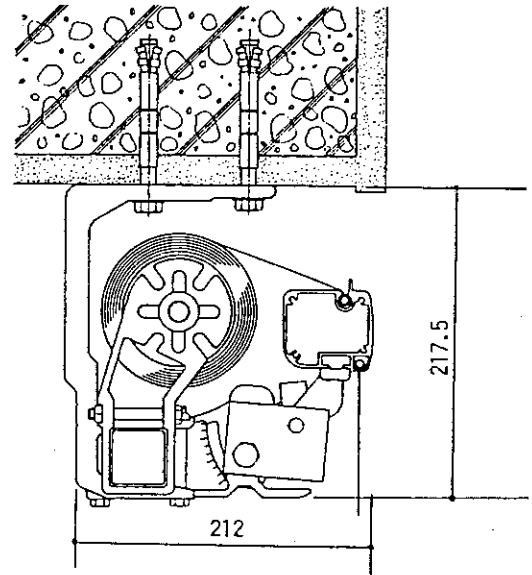
○木造壁面納り



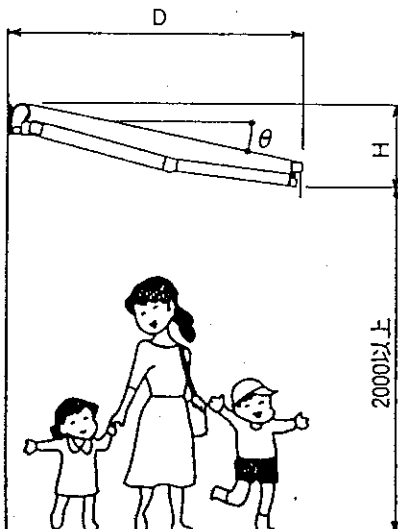
○ALC版造壁面納り



○コンクリート造天井納り



2) 勾配と出巾の関係



木造の天井納りはできません。

勾配寸法表

単位: mm

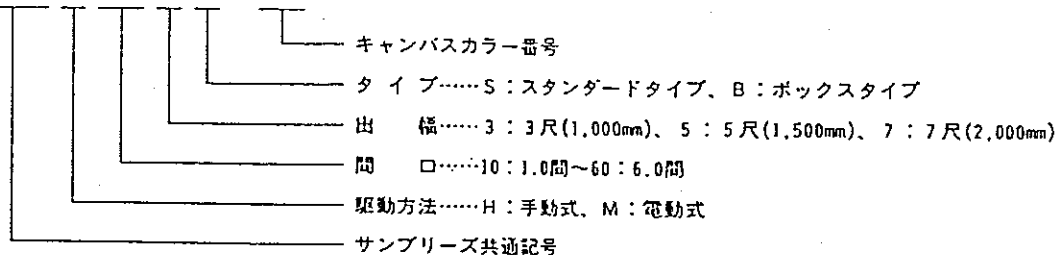
アーム規格		θ						
		15°	20°	25°	30°	35°	40°	45°
3尺 (1000)	D	1135	1110	1075	1035	990	935	875
	H	430	510	595	670	745	815	880
5尺 (1500)	D	1520	1485	1435	1380	1315	1240	1160
	H	530	650	760	870	975	1070	1160
7尺 (2000)	D	2000	1950	1885	1810	1720	1620	1505
	H	660	820	970	1120	1260	1390	1510

3) 規 格 表

間口	間口規格	間口寸法	機能区分	出巾規格					
				3尺(1000)		5尺(1500)		7尺(2000)	
				スタンダードタイプ	ボックスタイプ	スタンダードタイプ	ボックスタイプ	スタンダードタイプ	ボックスタイプ
単 装	1.0間	1820	手動	WAZH103S-II	WAZH103B-II				
			電動	WAZM103S-II	WAZM103B-II				
	1.5間	2730	手動	WAZH153S-II	WAZH153B-II	WAZH155S-II	WAZH155B-II	WAZH157S-II	WAZH157B-II
			電動	WAZM153S-II	WAZM153B-II	WAZM155S-II	WAZM155B-II	WAZM157S-II	WAZM157B-II
	2.0間	3640	手動	WAZH203S-II	WAZH203B-II	WAZH205S-II	WAZH205B-II	WAZH207S-II	WAZH207B-II
			電動	WAZM203S-II	WAZM203B-II	WAZM205S-II	WAZM205B-II	WAZM207S-II	WAZM207B-II
	2.5間	4550	手動			WAZH255S-II	WAZH255B-II	WAZH257S-II	WAZH257B-II
			電動			WAZM255S-II	WAZM255B-II	WAZM257S-II	WAZM257B-II
	3.0間	5460	手動			WAZH305S-II	WAZH305B-II	WAZH307S-II	WAZH307B-II
			電動			WAZM305S-II	WAZM305B-II	WAZM307S-II	WAZM307B-II
	3.5間	6370	手動			WAZH355S-II	WAZH355B-II	WAZH357S-II	WAZH357B-II
			電動			WAZM355S-II	WAZM355B-II	WAZM357S-II	WAZM357B-II
4.0間	7280	手動			WAZH405S-II	WAZH405B-II	WAZH407S-II	WAZH407B-II	
		電動			WAZM405S-II	WAZM405B-II	WAZM407S-II	WAZM407B-II	
4.5間	8190	手動			WAZH455S-II	WAZH455B-II	WAZH457S-II	WAZH457B-II	
		電動			WAZM455S-II	WAZM455B-II	WAZM457S-II	WAZM457B-II	
5.0間	9100	手動			WAZH505S-II	WAZH505B-II	WAZH507S-II	WAZH507B-II	
		電動			WAZM505S-II	WAZM505B-II	WAZM507S-II	WAZM507B-II	
5.5間	10010	手動			WAZH555S-II	WAZH555B-II	WAZH557S-II	WAZH557B-II	
		電動			WAZM555S-II	WAZM555B-II	WAZM557S-II	WAZM557B-II	
6.0間	10920	手動			WAZH605S-II	WAZH605B-II	WAZH607S-II	WAZH607B-II	
		電動			WAZM605S-II	WAZM605B-II	WAZM607S-II	WAZM607B-II	

記号の見方

WAZ M 15 3 S - 01



2

仕 様

4) 寸法設定表

スタンダードタイプ寸法設定表

単位：mm

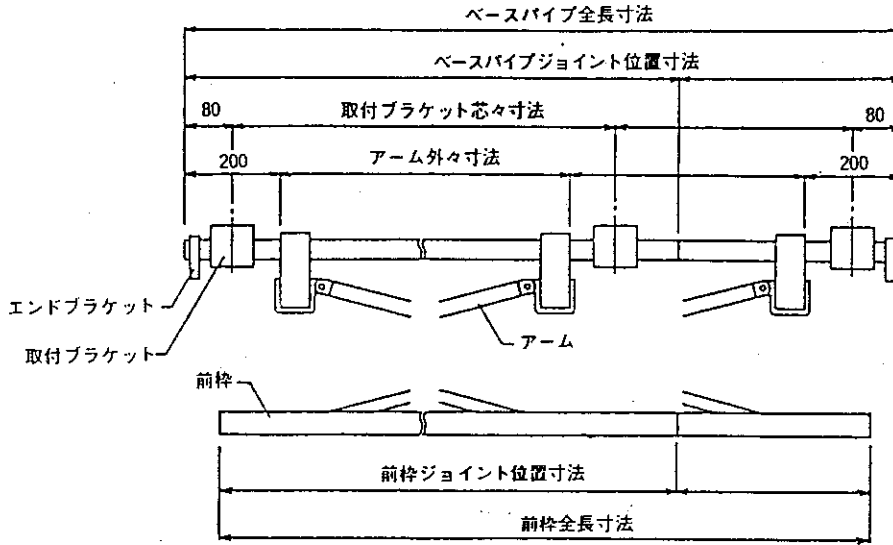
間 口	前 枠	巻取パイプ	ベースパイプ	キャンバス	上ケース	下ケース
	W	W+20	W+135	W-20	W+100	W+100
1.0 間	1,820	1,840	1,955	1,800	1,920	1,920
1.5 間	2,730	2,750	2,865	2,710	2,830	2,830
2.0 間	3,640	3,660	3,775	3,620	3,740	3,740
2.5 間	4,550	4,570	4,685	4,530	4,650	4,650
3.0 間	5,460	5,480	5,595	5,440	5,560	5,560
3.5 間	6,370	6,390	6,505	6,350	6,470	6,470
4.0 間	7,280	7,300	7,415	7,260	7,380	7,380
4.5 間	8,190	8,210	8,325	8,170	8,290	8,290
5.0 間	9,100	9,120	9,235	9,080	9,200	9,200
5.5 間	10,010	10,030	10,145	9,990	10,110	10,110
6.0 間	10,920	10,940	11,055	10,900	11,020	11,020

ボックスタイプ寸法設定表

単位：mm

間 口	前 枠	巻取パイプ	ベースパイプ	キャンバス	上ケース	下ケース
	W	W-40	W+75	W-80	W+40	W+40
1.0 間	1,820	1,780	1,895	1,740	1,860	1,860
1.5 間	2,730	2,690	2,805	2,650	2,770	2,770
2.0 間	3,640	3,600	3,715	3,560	3,680	3,680
2.5 間	4,550	4,510	4,625	4,470	4,590	4,590
3.0 間	5,460	5,420	5,535	5,380	5,500	5,500
3.5 間	6,370	6,330	6,445	6,290	6,410	6,410
4.0 間	7,280	7,240	7,355	7,200	7,320	7,320
4.5 間	8,190	8,150	8,265	8,110	8,230	8,230
5.0 間	9,100	9,060	9,175	9,020	9,140	9,140
5.5 間	10,010	9,970	10,085	9,930	10,050	10,050
6.0 間	10,920	10,880	10,995	10,840	10,960	10,960

6) 規格別標準設置寸法 (スタンダードタイプ)



凡例

- ▽ 取付ブラケット標準位置
- アーム標準位置

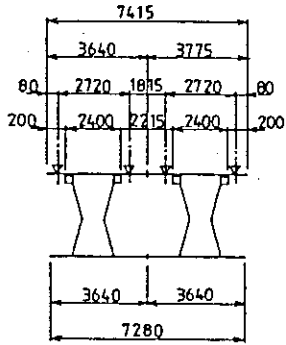
図は標準取付位置です。多少の移動はできますが、なるべくこの位置に取付けて下さい。

1.0 間 1820	1.5 間 2730	2.0 間 3640
3 尺	3 尺 ~ 7 尺	3 尺 ~ 7 尺
2.5 間 4550	3.0 間 5460	3.5 間 6370
3 尺 ~ 7 尺	3 尺 ~ 7 尺	3 尺 ~ 7 尺

2

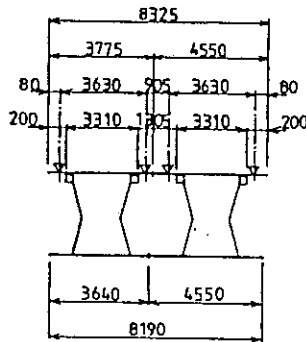
仕 様

4.0 間 7280



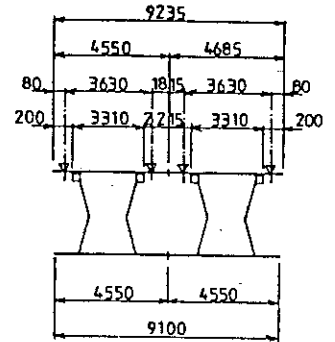
3尺~7尺

4.5 間 8190



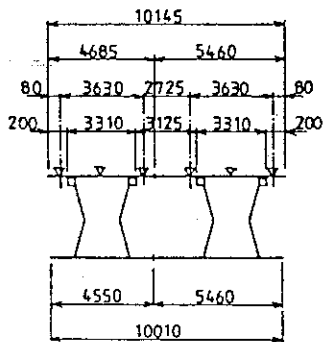
3尺~7尺

5.0 間 9100



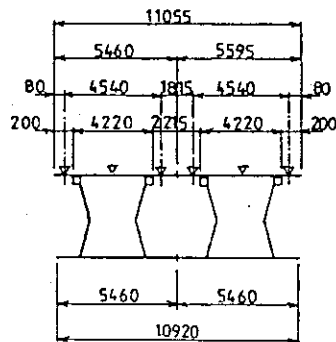
3尺~7尺

5.5 間 10010



3尺~7尺

6.0 間 10920



3尺~7尺

7) 規格別製品重量表 (スタンダードタイプ)

単位: kg

間口規格		機能区分	ア ー ム 規 格		
間	mm		3尺 (1000)	5尺 (1500)	7尺 (2000)
1.0	1820	手動	21.9	—	—
		電動	25.1	—	—
1.5	2730	手動	28.3	31.1	33.6
		電動	31.5	34.3	36.8
2.0	3640	手動	34.6	37.7	40.3
		電動	37.8	40.9	43.5
2.5	4550	手動	41.0	44.2	47.0
		電動	44.2	47.4	50.2
3.0	5460	手動	47.4	50.7	53.8
		電動	50.6	53.9	57.0
3.5	6370	手動	63.3	69.2	74.3
		電動	66.5	72.4	77.5
4.0	7280	手動	69.7	75.7	81.1
		電動	72.9	78.9	84.3
4.5	8190	手動	76.0	82.3	87.8
		電動	79.2	85.5	91.0
5.0	9100	手動	82.4	88.8	94.5
		電動	85.6	92.0	97.7
5.5	10010	手動	88.8	95.4	101.2
		電動	92.0	98.6	104.4
6.0	10920	手動	95.1	101.9	108.0
		電動	98.3	105.1	111.2

注 記

1. 数値はオリジナルキャンパスを含んだ本体の重量です。
2. 上ケースは1.9kg/mとして計算して下さい。
3. ボックスタイプは上表の数値に3.5kg/mを加えて計算して下さい。

1) 取付の準備

- ① 墨 出 し…………… 部材寸法に注意し、取付ブラケットのレベルを墨出しして、取付ブラケット位置を
けがいて下さい。
- ② 下 穴 あ け…………… コーチボルトの場合 (φ6.5) アジャストアンカー10mmの場合 (φ15.0)
- ③ 取付ブラケットの取付

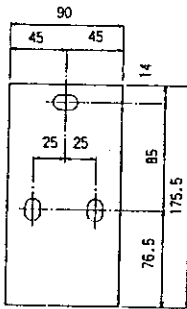
取付ブラケットは3種類あります。(本取付説明書の図は90タイプです)

- 90タイプ (巾90mm) 7尺アーム専用 壁付専用 (締結ボルト本数3本)
- 70タイプ (巾70mm) 3尺～5尺アーム専用 壁付専用 (締結ボルト本数2本)
- 天井付専用タイプ (巾90mm) 全てのアームに対応 天井付専用 (締結ボルト本数3本)

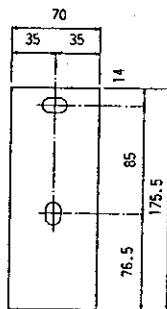
締結ボルト墨出寸法図

天井付の木造取付はできません。

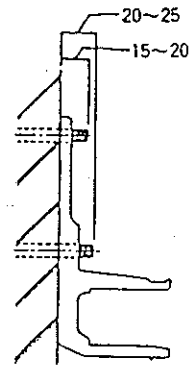
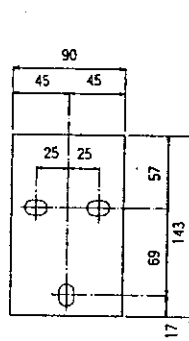
90タイプ



70タイプ

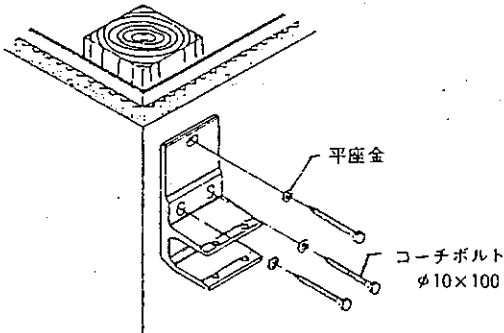


天井付専用タイプ

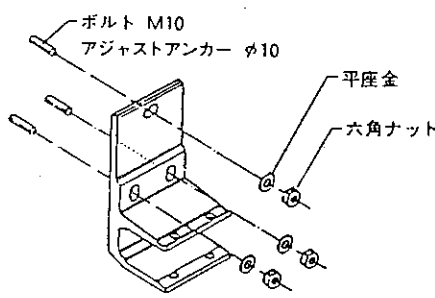


アンカーボルトの寸法は建物壁面より上部ボルトは15～20mm下部ボルトは20～25mmとして下さい。

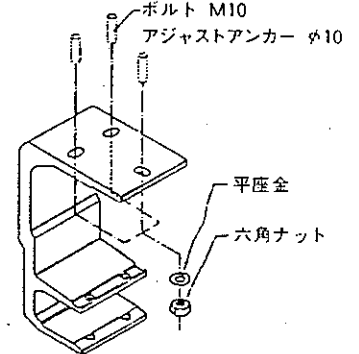
a) 木造建物の場合



b) 鉄筋コンクリート造建物の場合



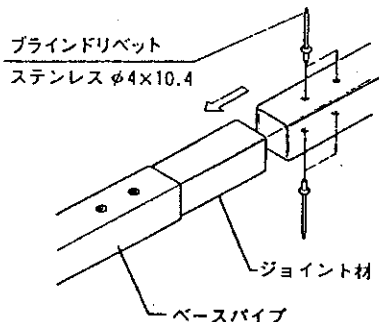
c) 天井納りの場合



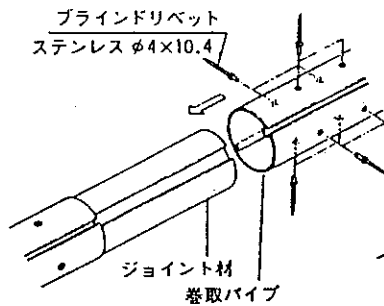
注意：木造建物の場合天井付はできません。

④ 連装の場合のジョイントの組立 (φ4.2の下穴をあげ左右同様にリベット止めして下さい)

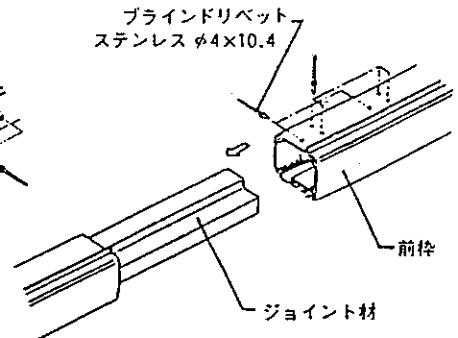
a) ベースパイプのジョイント



b) 巻取パイプのジョイント



c) 前枠のジョイント

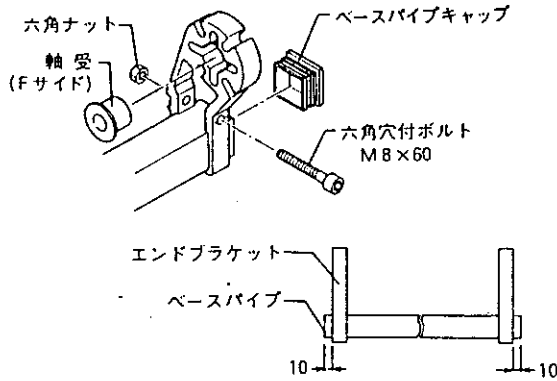


施工

2) ベースパイプの組立

① Dサイド, Fサイドブラケットの取付

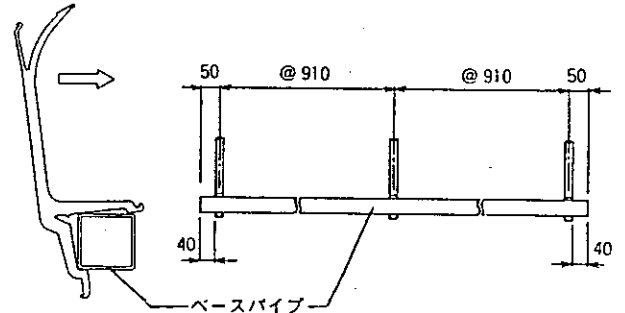
モーター、手動ギア側の軸受は不用です。



注記：Dサイド側のエンドブラケットは仮止めにして下さい。

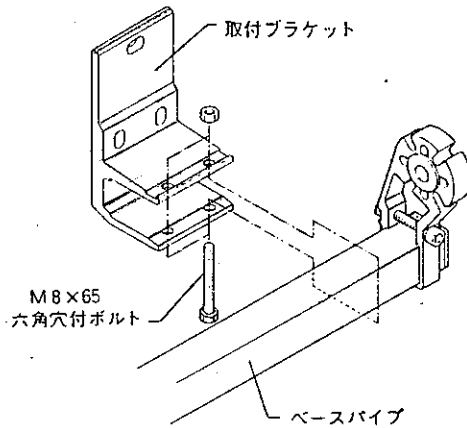
② 上ケースホルダーの取付 (上ケース設定の場合)

上ケースホルダーをベースパイプ先端に引っかけて後方に押し固定されます。
上ケースホルダーは910mmに1本の割合で取付けて下さい。



3) ベースパイプの取付

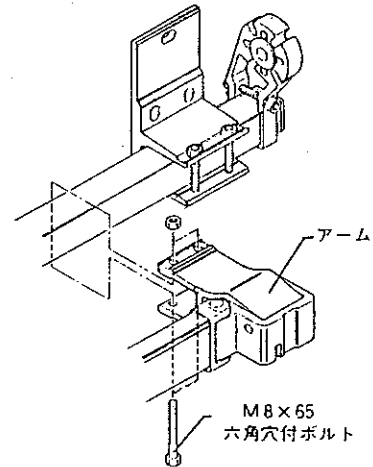
① 取付ブラケットにベースパイプを嵌込む。



注意：上ケースを取付ける場合はベースパイプに上ケースホルダーを先に取付けて下さい。

② ベースパイプにアームをセットする。

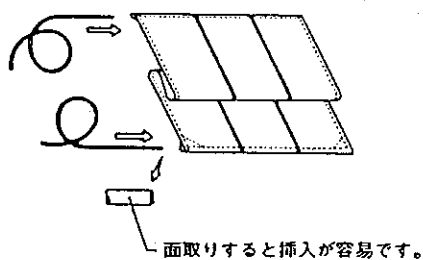
アームはベースパイプ端部より400mm以内に取付けて下さい。



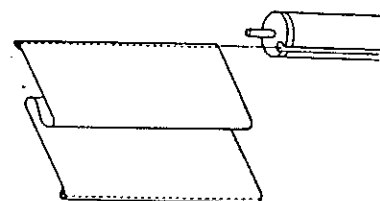
注意：アームバンドは前枠とアームを組込むまではずさないで下さい。

4) キャンバスの組込

① チューブを挿入する。



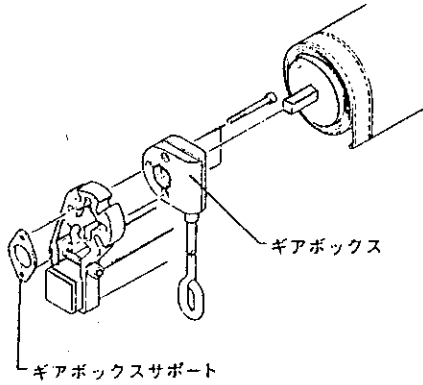
② 巻取パイプに挿入する。



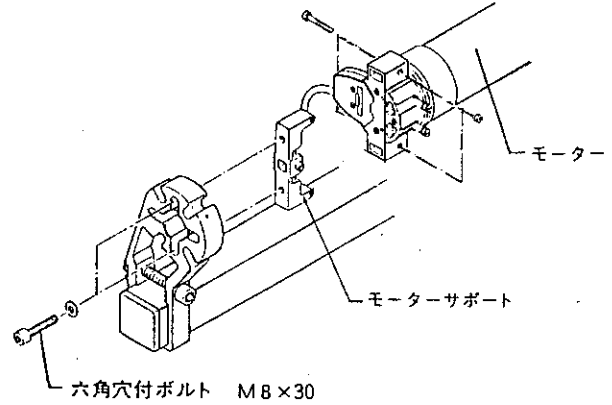
挿入後キャンバスを両面テープに圧着して下さい。

5) 巻取パイプの取付

a) 手動の場合

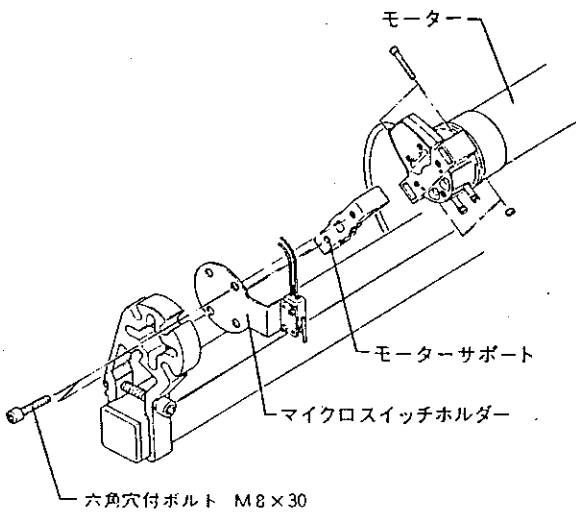


b) 電動の場合 (スタンダードタイプ)



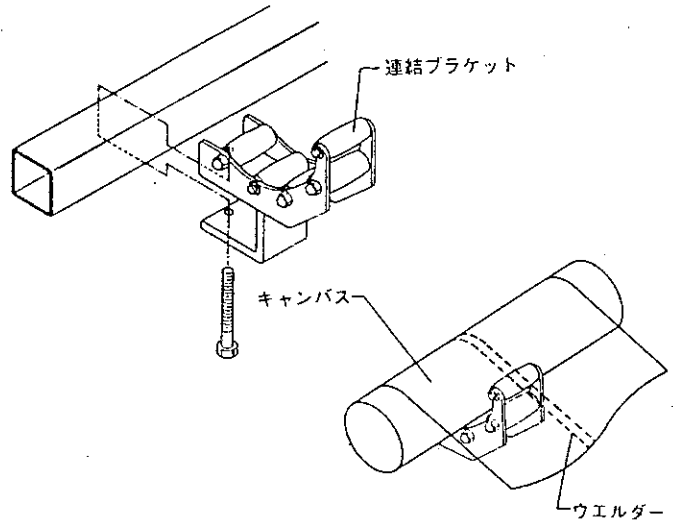
注記：巻取パイプを取付後Dサイドエンドブラケットのボルトを確実に締付けて下さい。

c) 電動の場合 (ボックスタイプ)



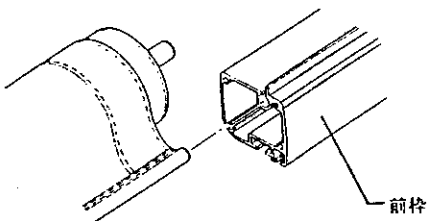
6) 連結ブラケットの取付 (連装の場合)

キャンバスのウエルダー部分に連結ブラケットが納まるようにセットして下さい。

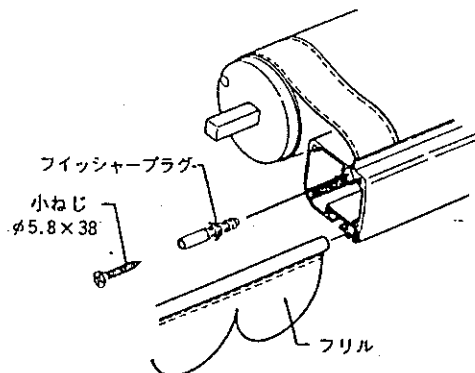


7) 前枠の取付

① 前枠にキャンバスを挿入する。

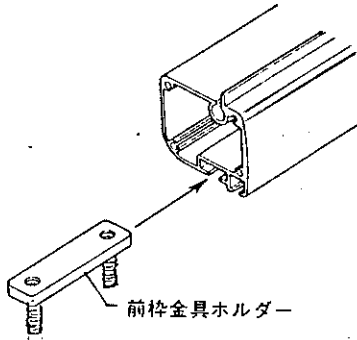


② 前枠にフリルを挿入し

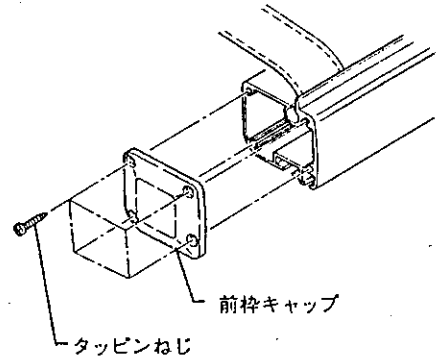


8) 前枠の組立

- ① 前枠金具ホルダーを挿入する。
アームの本数と同数量を挿入して
下さい。

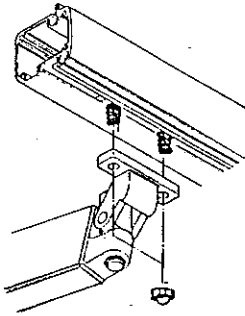


- ② 前枠キャップを両サイドに取付ける。



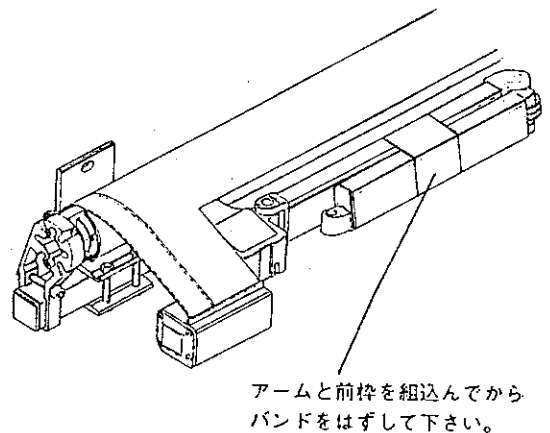
9) 前枠とアームの固定

前枠金具ホルダーとアーム先端の
前枠金具をセットする



注意：ボルトは仮止めにしておいて下さい。

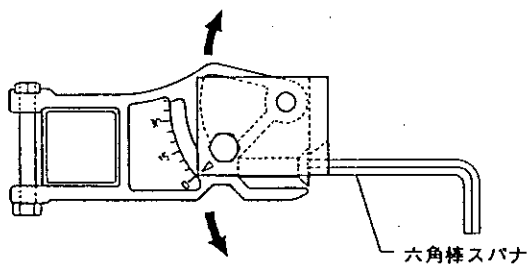
注意



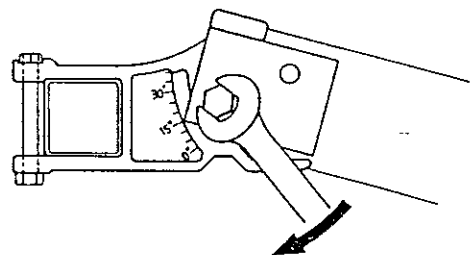
注意：アーム内に強力なスプリングが入って
いますので充分注意して下さい。

10) アーム角度の調整

- ① アーム角度の調整
正面の六角穴付ボルトでアーム
角度の調整を行って下さい。
すべてのアームを同じ角度に設
定して下さい。

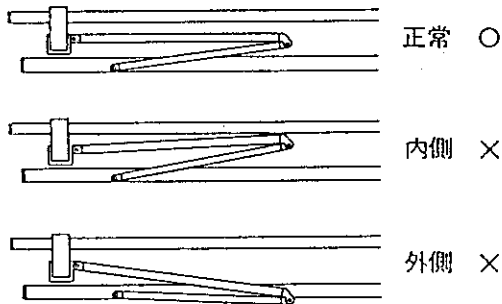


- ② アームの本締め
前枠が水平になっていることを確認して
から、サイドにある六角ボルトを確実に
締付けて下さい。

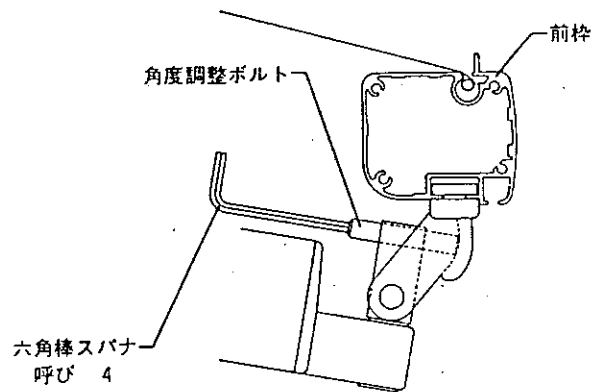


11) 前枠金具の調整

- ① 前枠金具を移動してアームの位置を調整して下さい。
調整後に9)で取付けた六角穴付ボルトを確実に締付けて下さい。

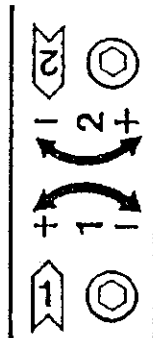
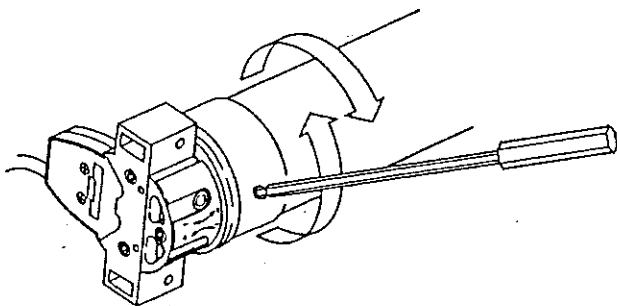


- ② 前枠の傾斜調整
前枠金具の角度調整ボルトで前枠が垂直になるように調整して下さい。



12) モーターリミットの調整

a) スタンダードタイプモーターリミットの調整

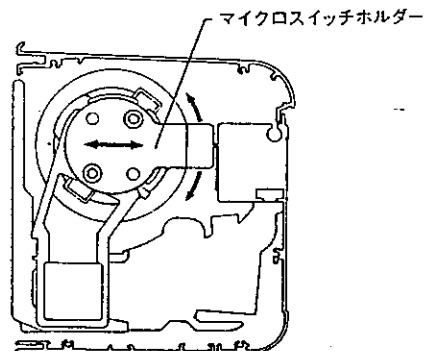


- モーターのリミットスイッチは、各回転方向へ個別に調整ネジで調整してください。
- モーターを矢印「-」又は「<」の方向へより回転させたい場合は、調整ネジを十の方向に回し、逆の場合は一の方向に回してください。
- 調整ネジを7回まわすと、巻取りパイプ1回転分が調整されます。

b) ボックスタイプモーターリミットの調整

- ① キャンバスが出る(開く)方向は
a) スタンダードタイプモーターリミットの調整と同様に行なって下さい。

- ② キャンバスが巻かれる(閉じる)方向はモーターに付属するマイクロスイッチにより行います。
マイクロスイッチが適正位置になるようにマイクロスイッチホルダーの位置を調整して下さい。



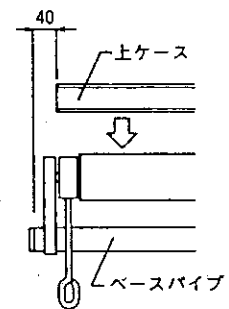
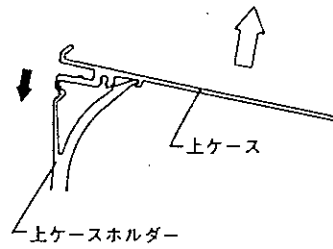
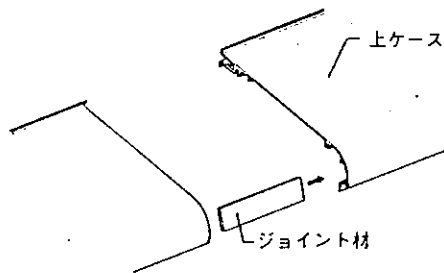
13) 上ケース、下ケース、側板の取付

① 上ケースの取付

上ケース分割の場合はジョイント部に必ずジョイント材を使用して下さい。

先の上ケースホルダーの先端に上ケースを引っ掛け先端を上押し上げると固定されます。

上ケースはDサイド（モーター、ギアボックス）側のベースパイプ端部から40mmの位置に取付けて下さい。②2)で取付けた上ケースホルダーがガイドになります。



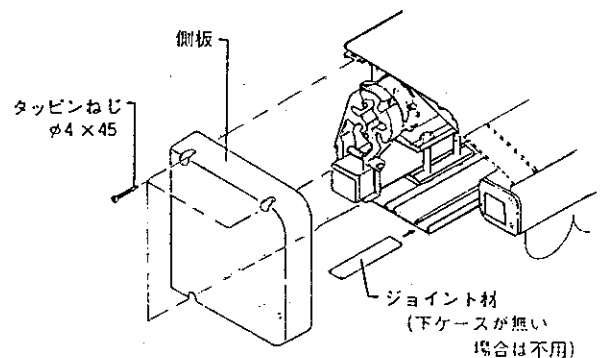
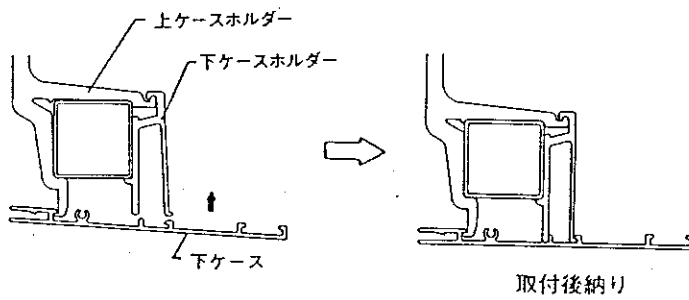
② 下ケースの取付

上ケースホルダーの正面部分に下ケースホルダーを引っかけます。

先の下ケースを上ケースホルダーにはめ込み下ケースの先端を上押し上げると固定されます。

③ 側板の取付

上ケースだけの場合は上部2ヶ所、下ケースがある場合は3ヶ所をねじにて固定して下さい。



工 具 及 用 具

電気ドリル	トルクレンチ
振動ドリル	ラチェットスパナ
電動ドライバー	プラスドライバー
リベッター	マイナスドライバー
スケール	電工ペンチ
曲 尺	電工ドライバー
水 準 器	圧着ペンチ
下 振 り	ニッパー
墨 ツ ボ	ラジオペンチ
水 管 (透明)	ボックスレンチ
金 ノ コ	電工ドラム
バ ー ル	投 光 器
カッター	懐中電灯
木ハンマー	ドライヤー
ヤ ス リ	コーキングガン
ドリル刃 (コンクリート用 $\phi 4.5$ 、 $\phi 10.5$ 、 $\phi 12.5$)	コーキング
(木造用 $\phi 5.4$)(スチール用 $\phi 4.2$)	アンカーボルト
脚 立	二段梯子
軍 手	ヘルメット
	— ボルトM10又はM12 — アジャストアンカー $\phi 10\text{mm}$

○組立、施工にあたっては安全対策（服装・環境・姿勢）をとって行って下さい。

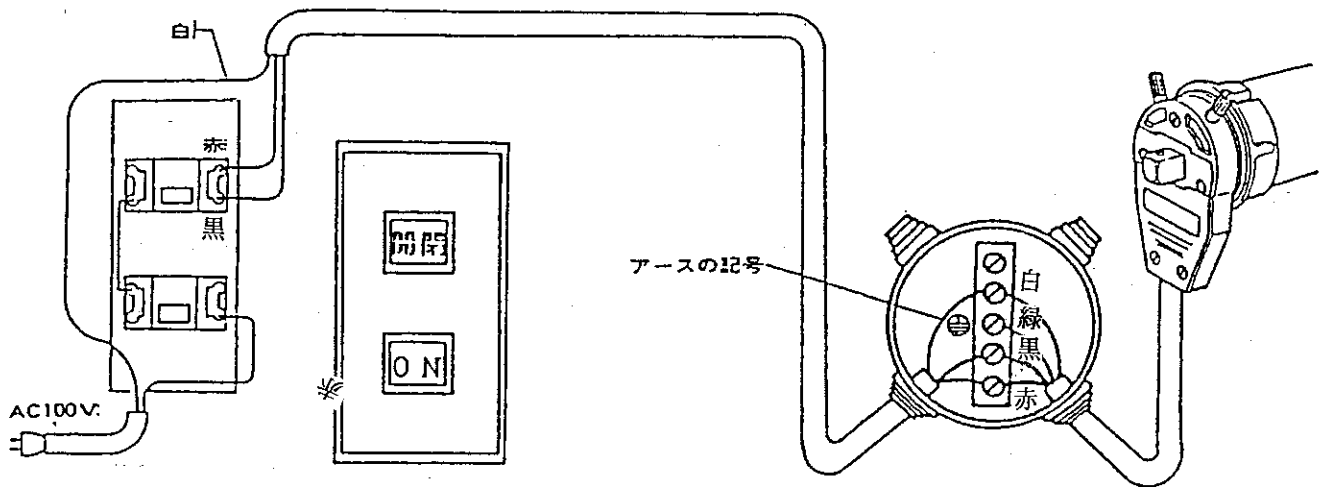
○特にキャンバス・フリルを汚さぬよう取扱って下さい。

○作業後の清掃を忘れずにお願いします。

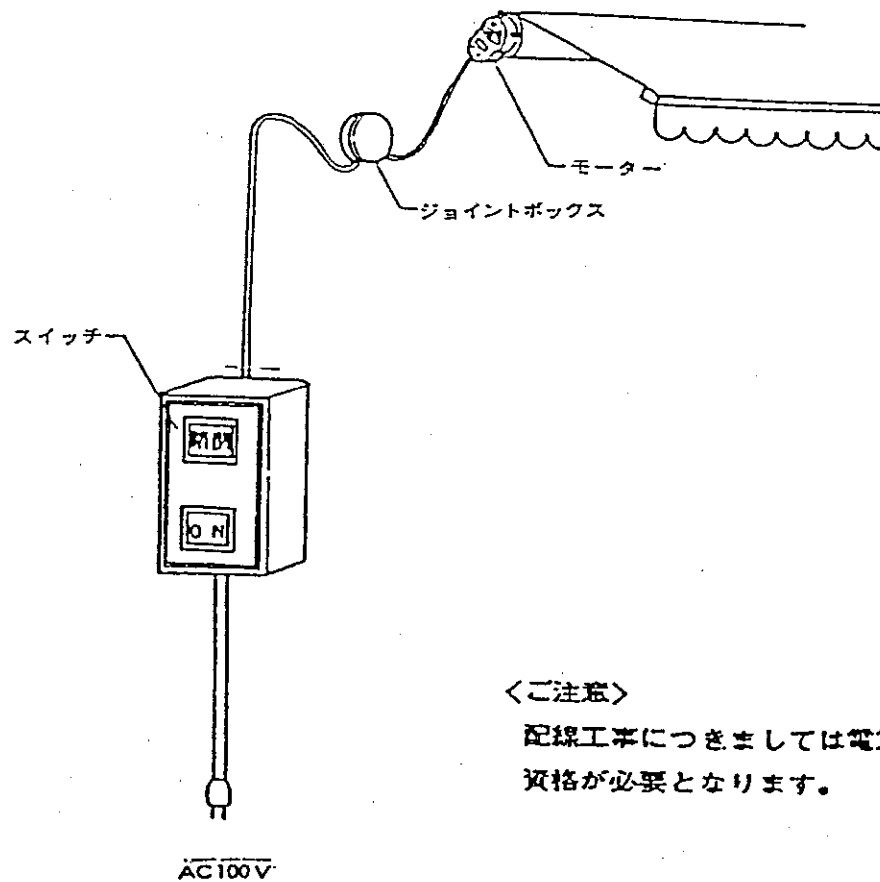
4

電気配線 (1)

配線図



工事例

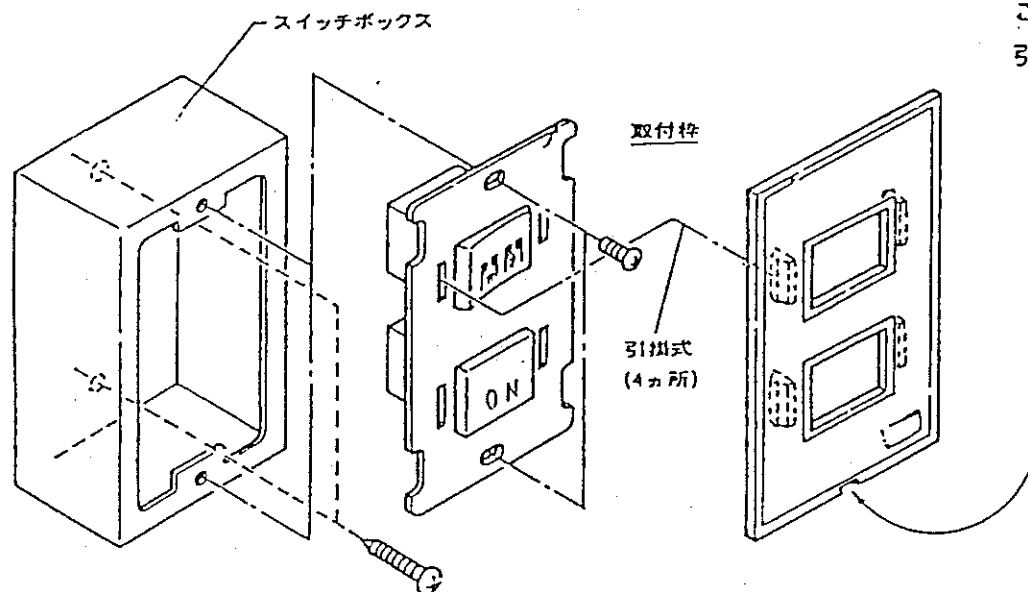


<ご注意>

配線工事につきましては電気工事士の資格が必要となります。

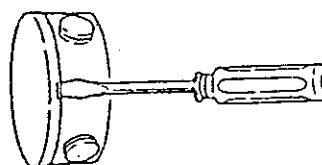
電気配線 (2)

スイッチの取付け方法



※プレートを外す時は、ここにドライバー等で引掛けて外してください。

ジョイントボックスの開け方

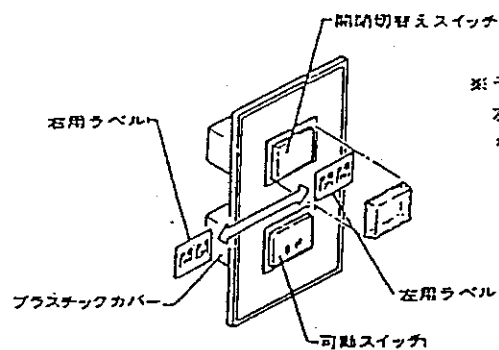


※ドライバーをキャップのスキ間に差し込み押し上げて開けてください。

切替えスイッチラベルの交換

- 開閉切替えスイッチの開閉表示は、オーニングのモーター位置によって変わります。
- 同梱のスイッチ表示開閉は、右モーター用になっていますので、モーターが室内から見て左側にある場合は開閉の表示が逆になります。同梱の開閉のラベルと取り換えてください。

※スイッチの透明プラスチックカバーは、手前に引っ張るとはずれます。



※モーターが室内から見て左側にある場合、ラベルを交換してください。

施工後のチェック項目

施工後に必ず動作確認を行ない、その後下記の項目をチェックして下さい。

点検箇所	点検項目
取付ブラケット	ブラケットの取付は適正部品を使用したか。 使用締結部品()ブラケット1個当りの使用本数(本)
	ネジのゆるみ、はずれ、締め忘れはないか。
アーム	アームの左右、取付方法は適正か。
	アーム角度はキャンバスの角度で15°以上前下がりになってしっかり固定されているか。
	アームブラケットサイドにあるボルト(M10)を確実に締め付けたか。
巻取パイプ	巻取パイプの組立は適正か、ギヤボックス、モーターの取付は適正か。
	球面軸受とFサイド軸首のすき間は3%になっているか。
連結ブラケット	キャンバスのウエルダー部に納まっているか。
上ケース	コーキングはしたか。
その他	キャンバスのたるみ、シワ等はないか。
	前枠金具の位置は適正か(アームの納まりは適正か) 金具は確実に止めてあるか。
	リミットスイッチの調整は適正か。
	キャンバスを張り出した時の前枠は水平になっているか。
	巻取パイプの回転方向が、スイッチの開閉の表示と合っているか。
	屋外接続コードは、U字形にタレ下がっているか。
	取扱いの注意事項の説明及び取扱い説明書を渡したか。

締結ボルト増締のお願い

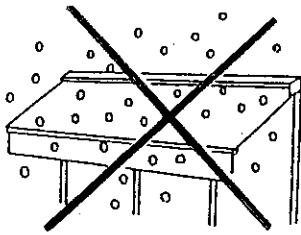
開閉動作確認後次のボルトの増締をお願いします。

- 1) 取付ブラケットとベースパイプ固定ボルト
- 2) アームとベースパイプの固定ボルト

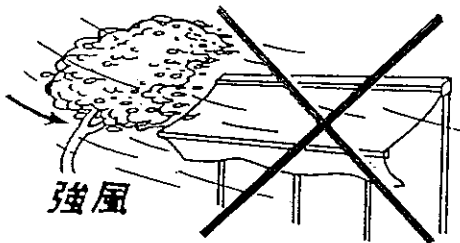
取扱上の注意事項

- 1 次の場合は、安全のためオーニングを巻き上げて下さい。

(イ) 豪雨や降雪時、またはそれが予想される場合。もし雪、みぞれ等がキャンバスに付着したり凍結している場合は、必ずこれを取り除いてから巻き上げて下さい。

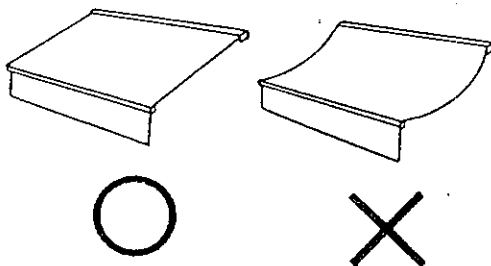


(ロ) 強風が続く場合

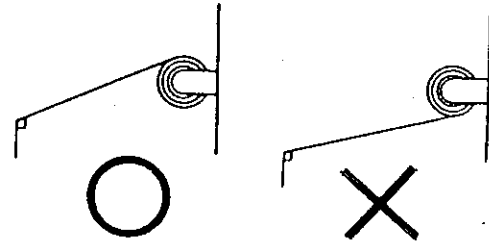


(ハ) 夜間および留守にする場合

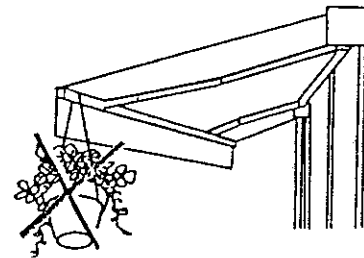
- 2 手動式の場合、キャンバスにたるみがなくピンと張った状態になるよう調整して下さい。



- 3 手動式の場合、キャンバスが絶対に逆巻きにならないよう注意してください。破損の原因になります。



- 4 前枠にものをぶらさげるなどして、荷重をかけないようにして下さい。



- 5 キャンバスの汚れがひどいと、生地老化を早めますし、せっかくの美観を損ねます。

3～5年に一度は、キャンバスを取り換えて下さい。

- 6 取付部分にゆるみがないか、時々点検して下さい。

上記事項が守られない場合に生じた機器の破損、故障の修理は有料になりますので、ご注意ください。

7

メンテナンス

- 1) 取付部分などにゆるみや異常がないか定期的に点検して下さい。
- 2) キャンパスの汚れがひどくなると耐久性が悪くなりますので、水洗いを行って下さい。中性洗剤を用いた場合も最後に水洗いを行って下さい。（尚、シンナーやアルコール類は絶対使用しないで下さい）
- 3) アルミ製前枠の清掃は中性洗剤で表面の汚れを拭き取り、水洗いを行い乾拭きして下さい。

● 地域別お手入れ回数

地 域	回 数
臨海工業地帯	年に2～3回
工業・商業・温泉地帯	年に2回
海岸・街道地帯	年に1～2回
田園・山間地帯	年に1回