

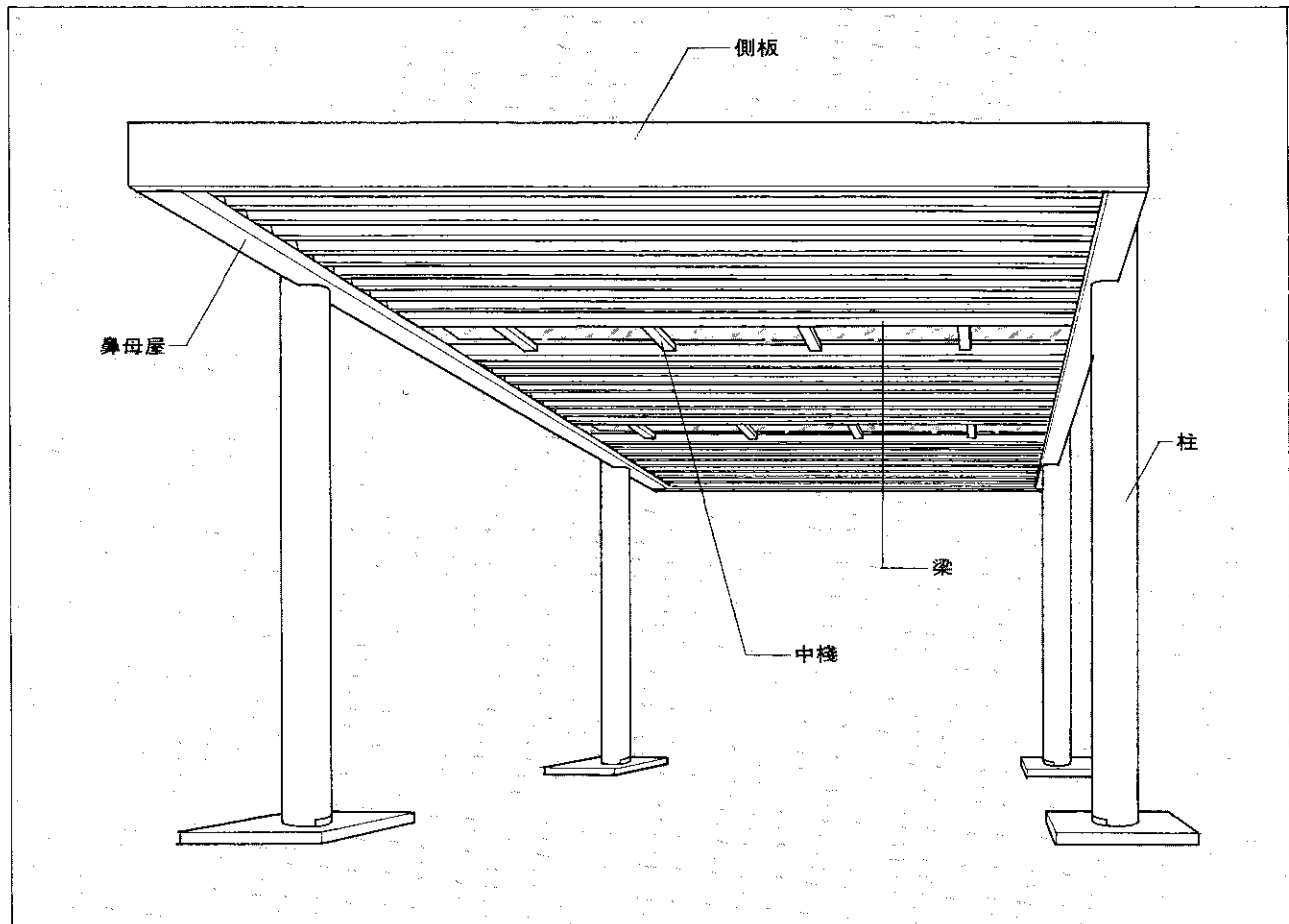


この説明書は施工完了後、施主様にお渡し願います。

高級アルミカーポート

# ハコスHC型

## 取付け説明書

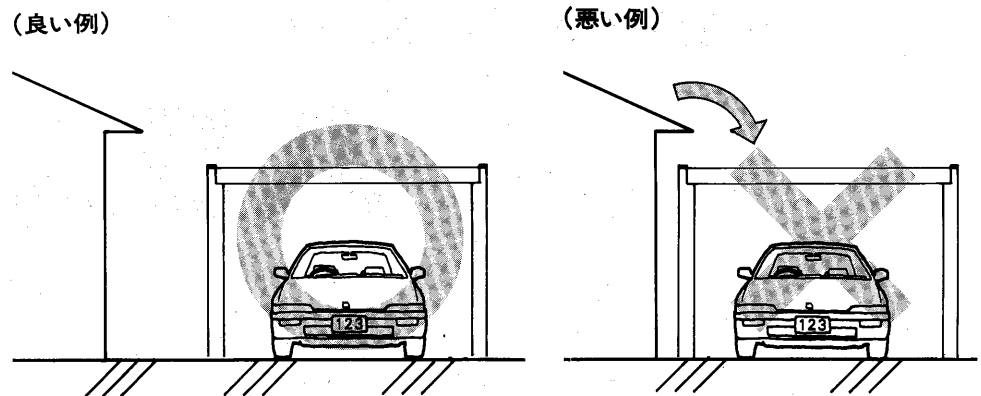


### INDEX

<input type="checkbox"/> ご注意 .....	1
<input type="checkbox"/> 姿図・基本寸法表 .....	2
<input type="checkbox"/> 基本図・積雪タイプ姿図 .....	3・4
<input type="checkbox"/> 取付け手順 .....	5~10
<input type="checkbox"/> 工務店さまへのお願い .....	11
<input type="checkbox"/> 施工主さまへのお願い .....	12

## ■ご注意

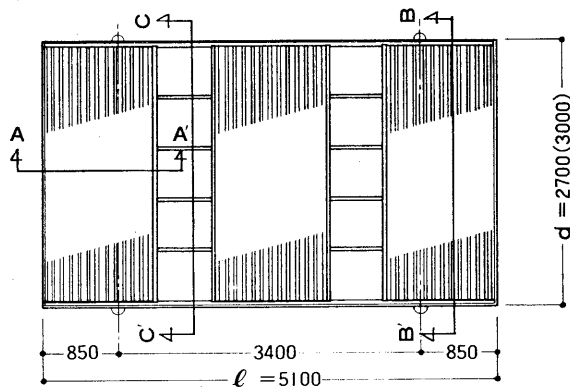
- 設置上のご注意…………… ●建物側の屋根からの落雪による破損防止のため、軒先との間隔を十分あけてください。



- 施工上のご注意…………… ●組立てねじ・ボルトは、締め忘れぬよう、また使用中緩まぬよう、確実に締め付けてください。
- タッピンネジの下穴は、太いドリルを使用するとネジの保持力が下がりますのでご注意ください。
- アルミ形材が垂鉛・ステンレス以外の金属と接触する時は、絶縁処理をしてください。
- 取付け時、屋根に乗る場合は折板のみにしてください。なおその際、折板の重ね合わせ部分は避けてください。
- 折板、及びアクリルパネルは、当社指定品をご使用ください。
- 製品の強度を損う改造・変更を行わないでください。

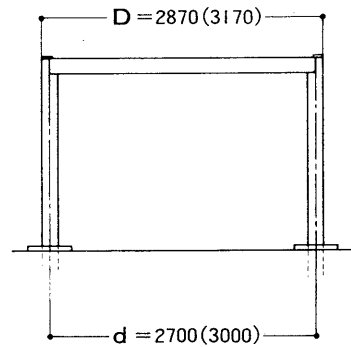
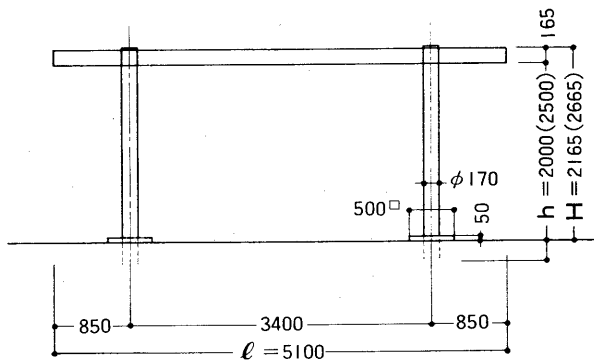
# ■ 姿図・基本寸法表

## ■ 標準タイプ

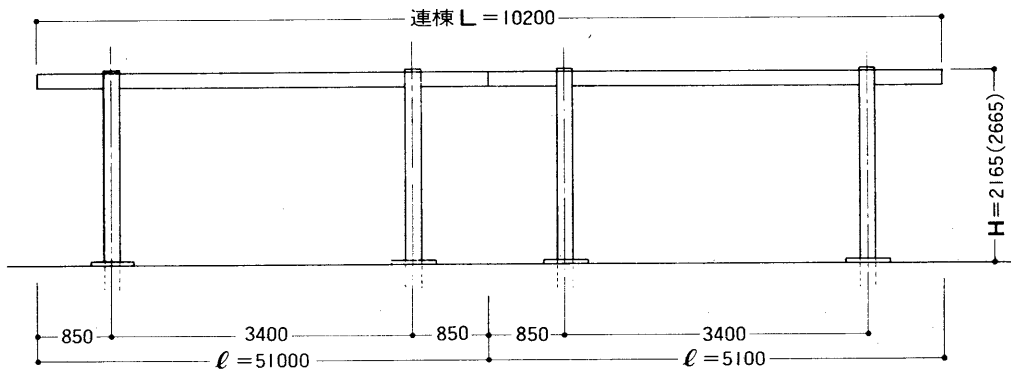


単位 (mm)

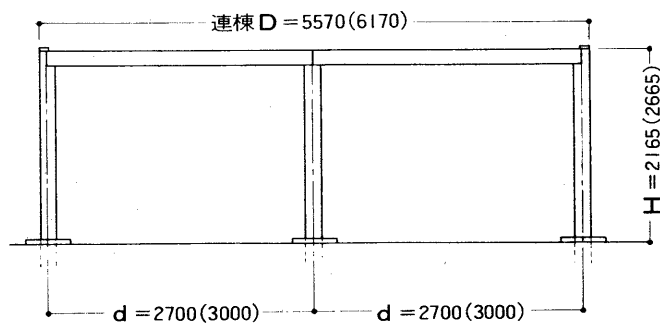
呼称	D	d
27	2870	2700
30	3170	3000



## ■ 連棟タイプ

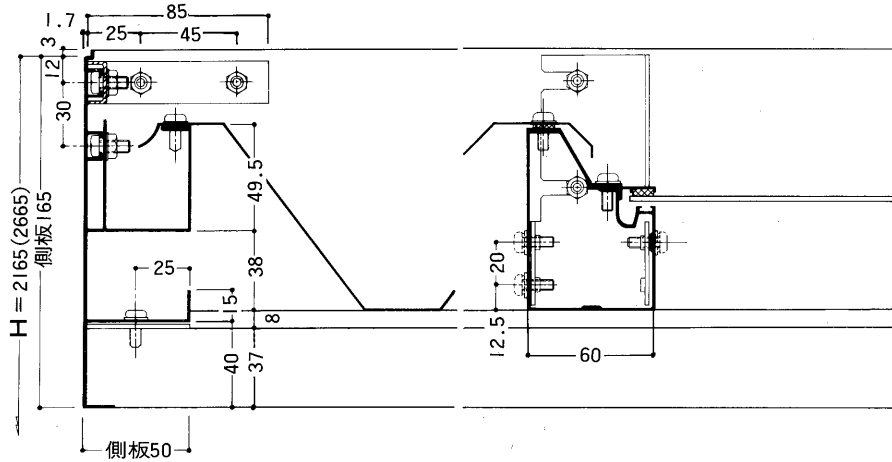


## ■ 合掌タイプ

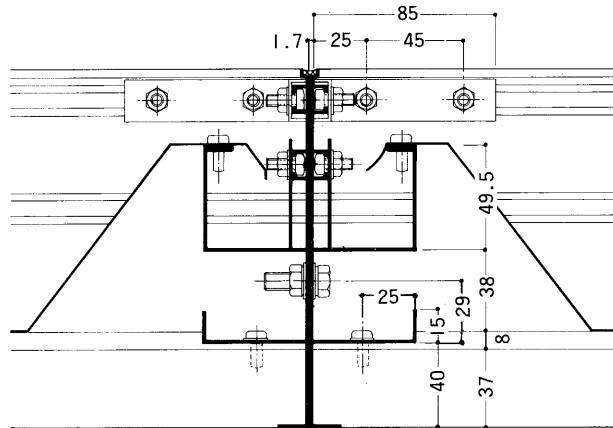


■標準タイプ  
(A~A'断面)

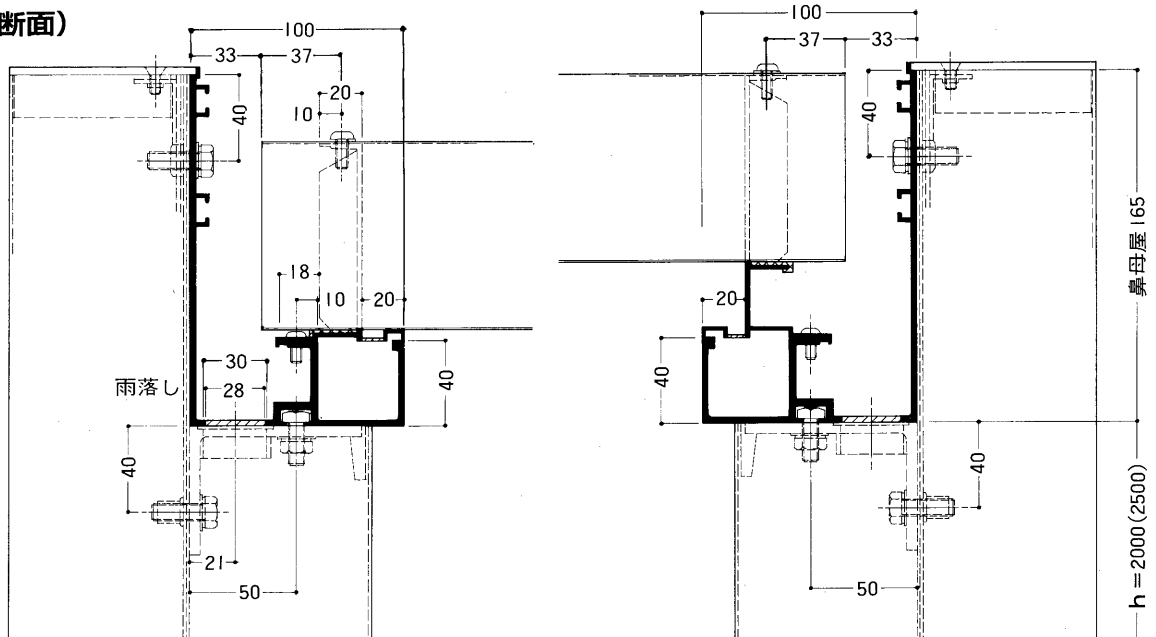
※断面は(P2「■姿図」)  
の標準タイプ屋根伏図  
による。



■連棟タイプ

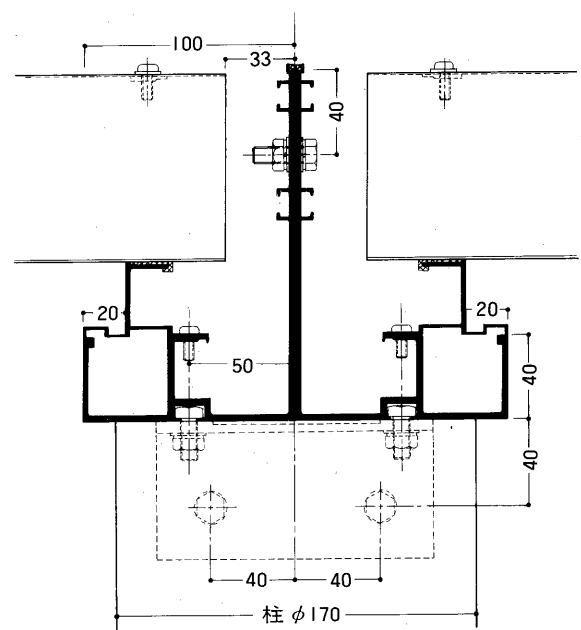


(B~B'断面)

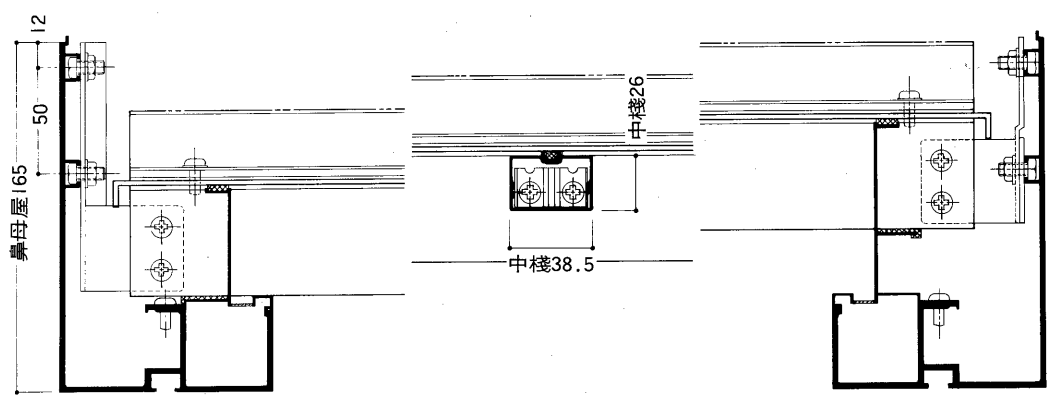


■ 基本図・積雪タイプ姿図

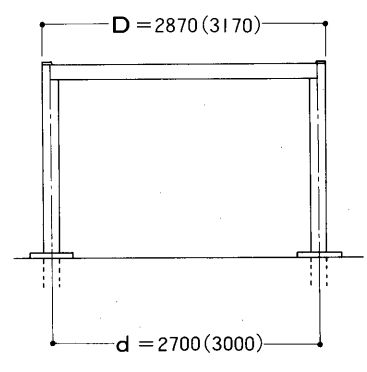
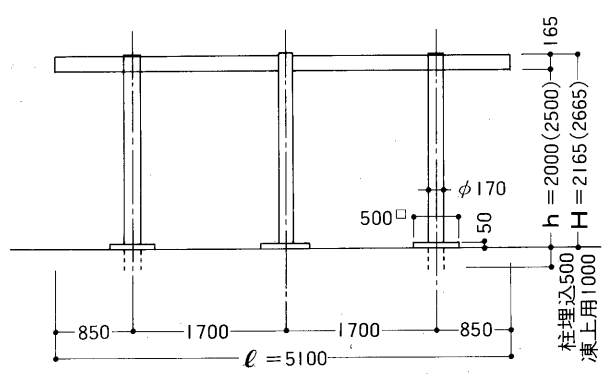
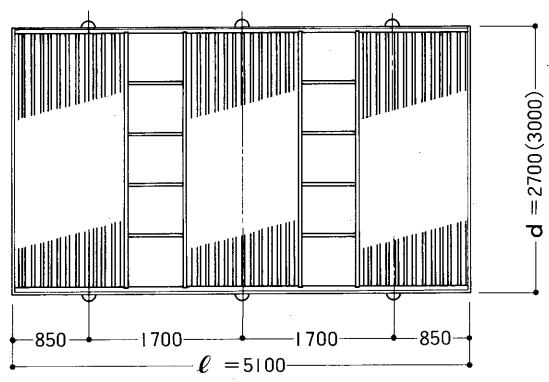
■ 合掌タイプ



(C~C'断面)

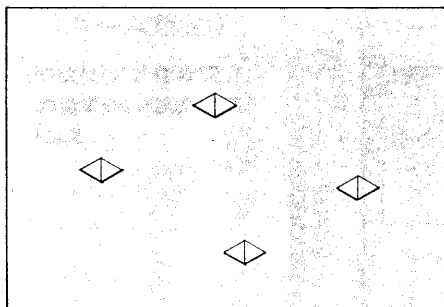


■ 積雪タイプ



# ■取付け手順(標準タイプ・積雪タイプ)

## 1. 基礎・柱

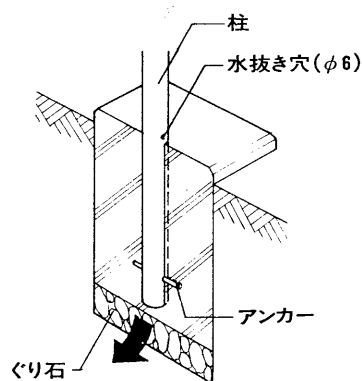
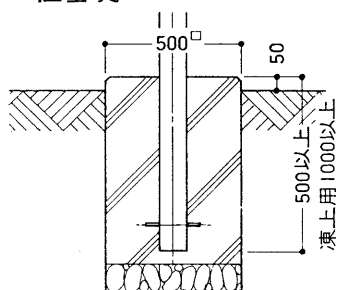


●柱埋込み穴の位置を出し、柱基礎穴を掘り込みます。

基礎構造にご注意ください。

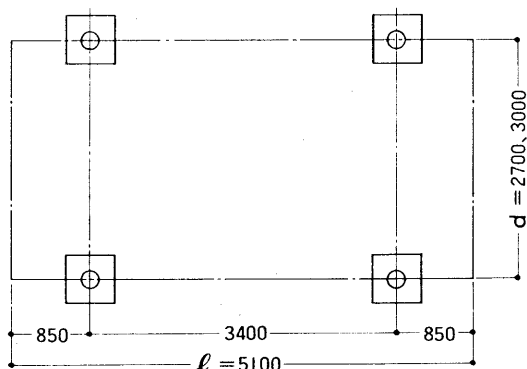
1. 地盤の軟弱なところでは、柱の埋込みの深さ、基礎の大きさを考慮してください。
2. 地下埋設物(給排水管など)に影響を及ぼさないようご注意ください。
3. コンクリート(またはモルタル)には急結剤は絶対に使用しないでください。使用しますとアルミが腐食するおそれがあります。
4. 海砂はアルミ腐食のおそれがありますので、十分水洗いしたものをご使用ください。
5. 寒冷地区では凍上によって柱が浮上するおそれがありますので、埋込み深さを十分に考慮してください。
6. 柱基礎には必ずぐり石を敷き、柱内の水抜きができるようにしてください。  
また、柱と基礎の付根のところにも水抜き(6φ位)をあけておいてください。
7. 養生期間は十分(4日~1週間)にとり、養生期間中は重いものをのせたり、振動させたりしないようご指示ください。

### ●柱基礎

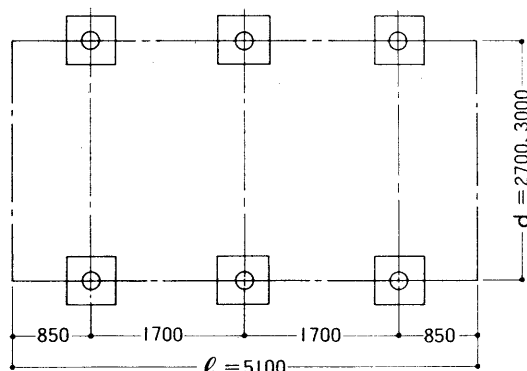


### ●墨出し位置

#### 標準タイプ

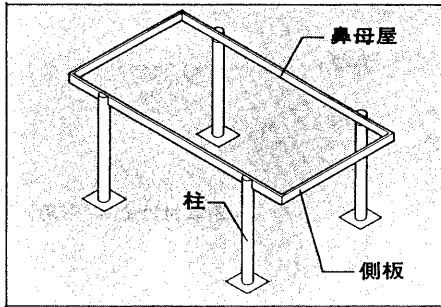


#### 積雪タイプ



# ■取付け手順(標準タイプ・積雪タイプ)

## 2. 柱・鼻母屋・側板の取付け



※取付け現場の状況に応じて屋根材の水こう配をどちらにとるか決定してください。

※鼻母屋の雨落とし半パンチ穴と柱取付け半パンチ穴を打ち抜きます。

①鼻母屋に通したボルト(M8×20)に、柱取付け金具を差し込み、鼻母屋と柱取付け金具のけがき線を合わせてねじ止めます。

(A部詳細)

※積雪タイプの場合、中央の柱取付け位置にけがき線はありません。現場で両端のけがき線から1700mmの位置にけがき線をつけてください。

②柱に鼻母屋をのせ、ボルト(M8×25)・M8ワッシャー・スプリングワッシャー・ナットで柱に固定します。

※鼻母屋にはこう配上用・下用がありますので、ご注意ください。

※鼻母屋水止めゴムのまわりにシーリングしてください。

(C部)

③柱の上端に柱キャップを皿小ねじで取り付けます。

④側板に通したボルト(M6×14)にコーナー金具を差し込み、ワッシャー・ナットで仮止めします。

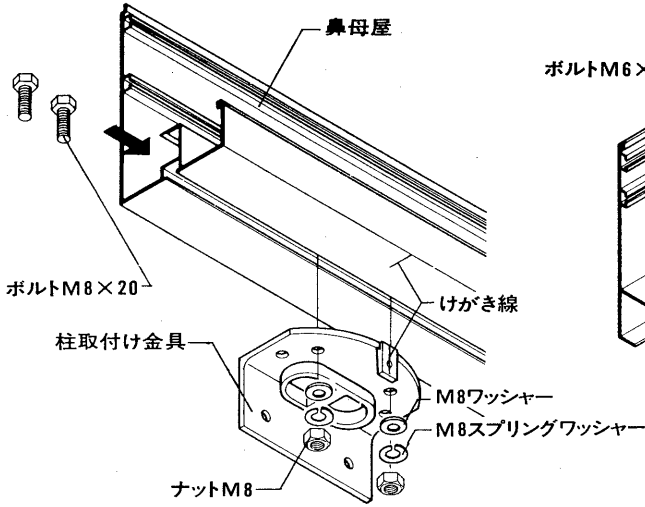
(B部詳細)

⑤コーナー金具を鼻母屋へ差し込みボルト(M6×14)とナット・ワッシャーで固定します。

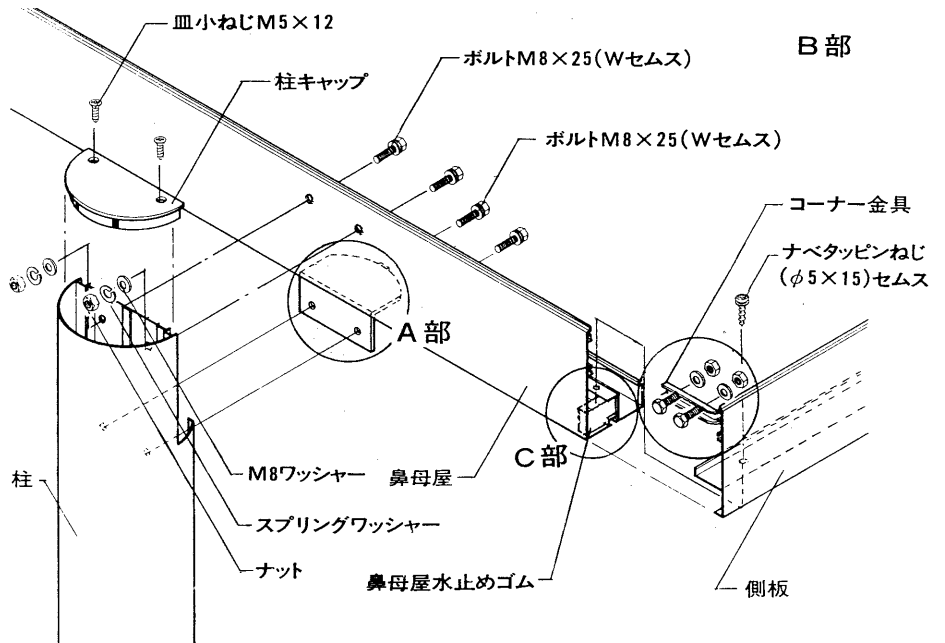
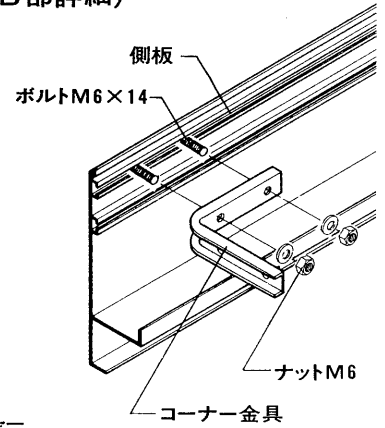
※2枚の側板は内側の折板をのせる部分に違いがあります。こう配上・下に注意して取付けてください。

⑥ナベタッピンねじ(φ5×15)セムスで側板と鼻母屋を固定します。

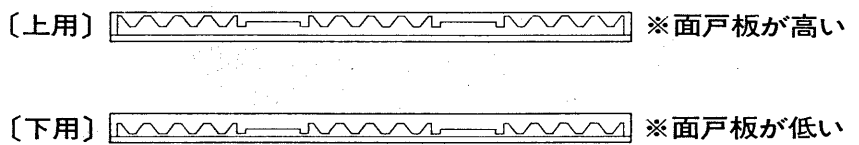
### ●柱取付け金具の取付け (A部詳細)



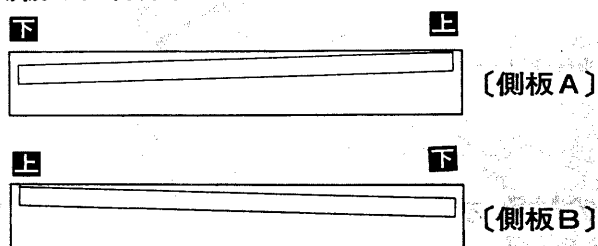
### ●コーナー金具の取付け (B部詳細)



### ●鼻母屋の上下勝手

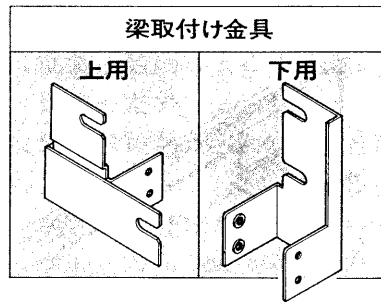
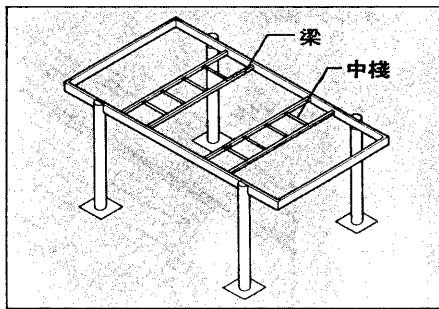


### ●側板の左右勝手



## ■取付け手順(標準タイプ)

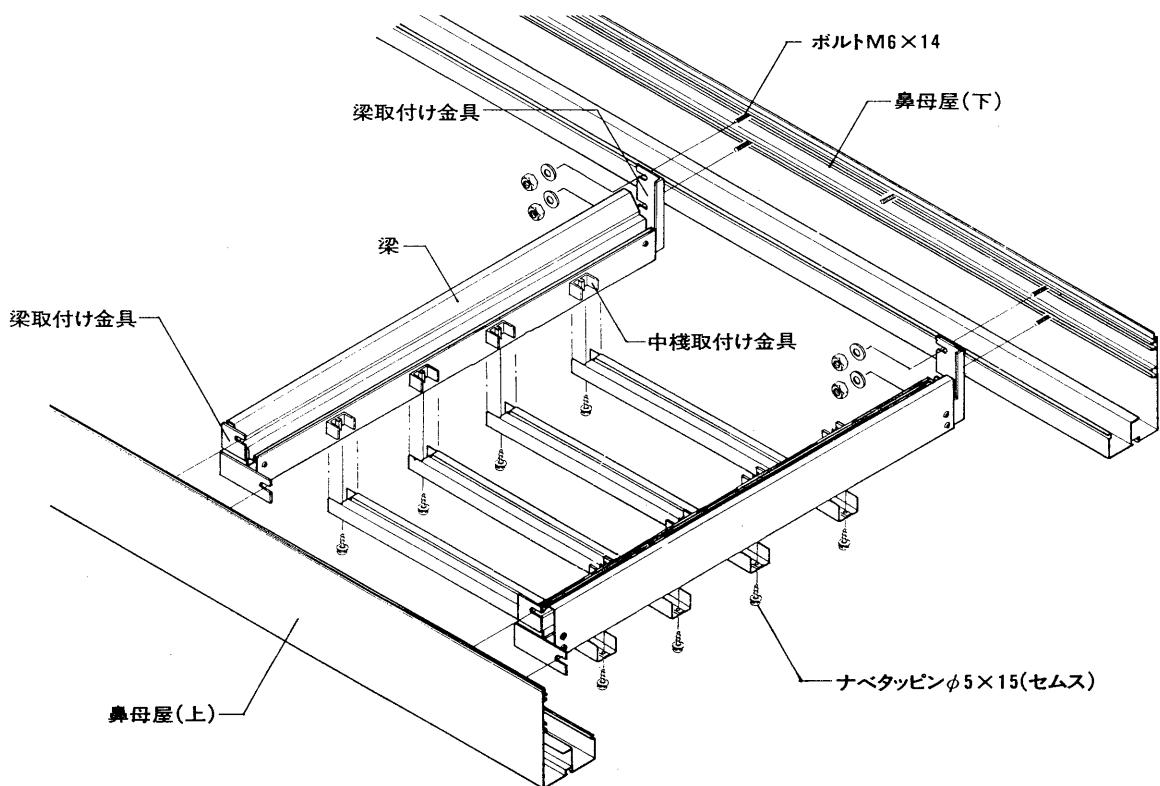
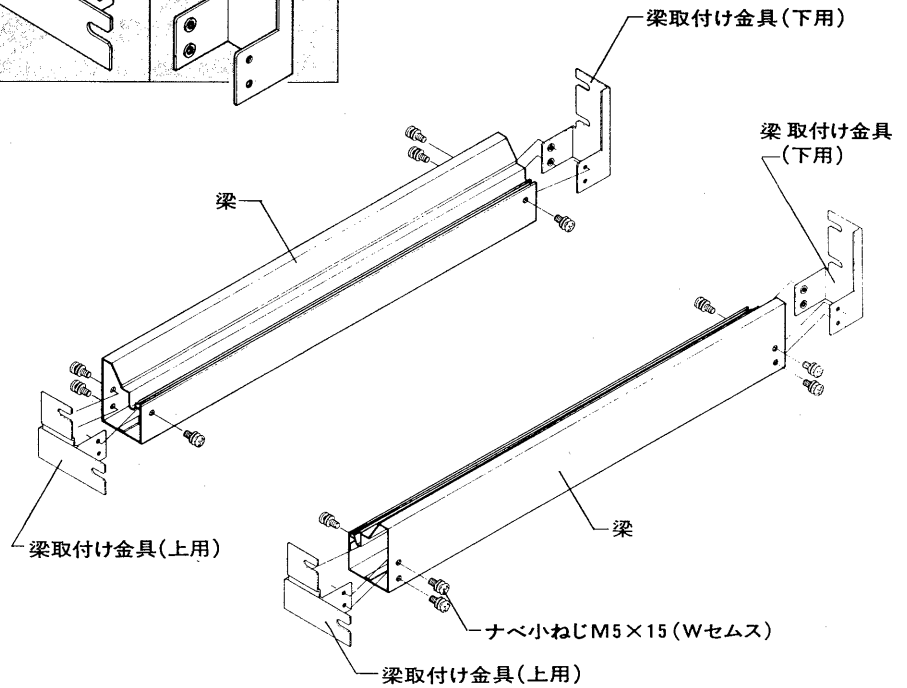
### 3. 梁・中棧の取付け



※ 梁取付け金具には水こう配によって上用・下用がありますのでご注意ください。

- ① 水こう配をどちらにとるかを決めます。
- ② 梁取付け金具(こう配上)を梁に差し込み、ナベ小ねじ(M5×15) Wセムスで固定します。同様に、梁取付け金具(こう配下)を梁に固定します。
- ③ 梁と鼻母屋をボルト(M6×14)とナット・ワッシャーで固定します。

この時、梁のこう配上・下に注意して取り付けてください。

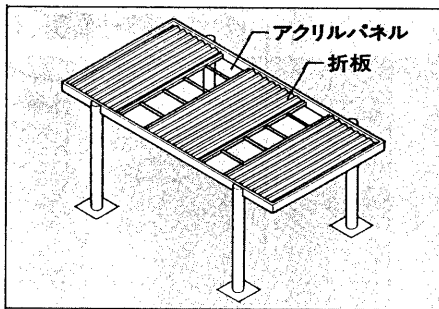


### 4. 屋根枠廻りの対角・水平出し及び柱の垂直出しを行います。



■ 取付け手順 (標準タイプ・積雪タイプ)

5. 屋根材の取付け



① 折板の取付け

2枚の折板をのせて、ナベタッピンねじ(φ5×15)セムスで固定します。折板は(A部詳細)のように重ねてください。重ね合わせ部分は、φ8の下穴をあけて、ルーフボルトで固定します。

※ルーフボルト使用数

標準タイプ・折板重ね合わせ部2個  
積雪タイプ・折板重ね合わせ部4個

※重ね合わせ端部は、必ず水止めテープを張ってください。

(A部詳細)

※折板端部形状は2種類(上、下)あります。重ね合わせの際は、(B部詳細)のように施工してください。

※下穴にルーフボルトを挿入する際、先端金物部は完全に折板を貫通させてください。

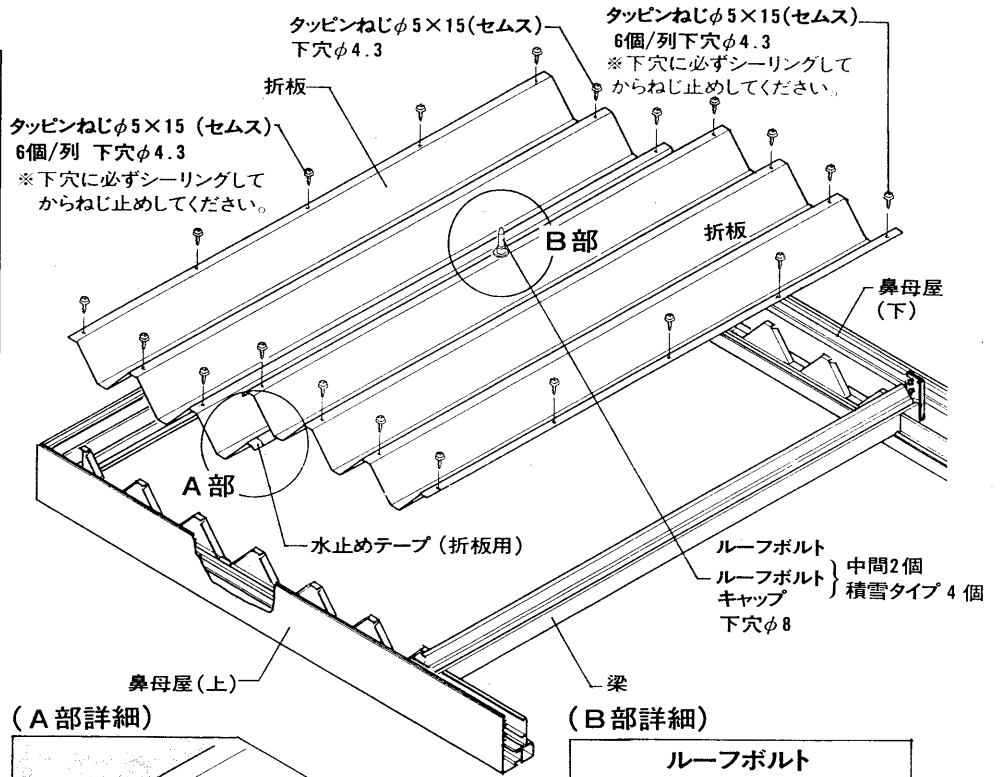
ボルト部分を押しえ、ナットを回転させ先端金物部が開ききるのを確認してください。

(B部詳細)

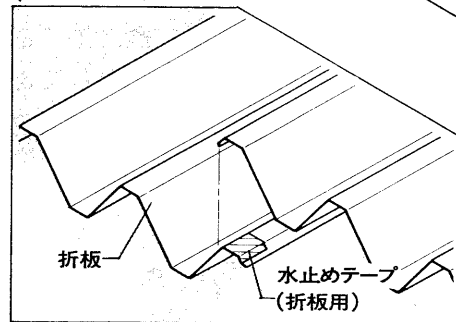
② アクリルパネルの取付け

アクリルパネルを並べ、上から梁カバーをのせナベタッピンねじ(φ5×15セムス)で固定します。次に鼻母屋に通したボルト(M6×14)にアクリルパネル押さえを差し込み、ナットで固定します。

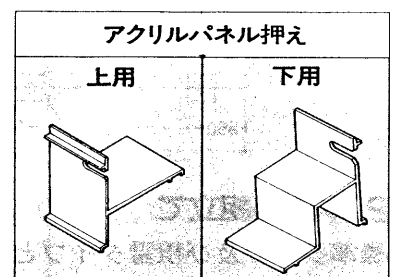
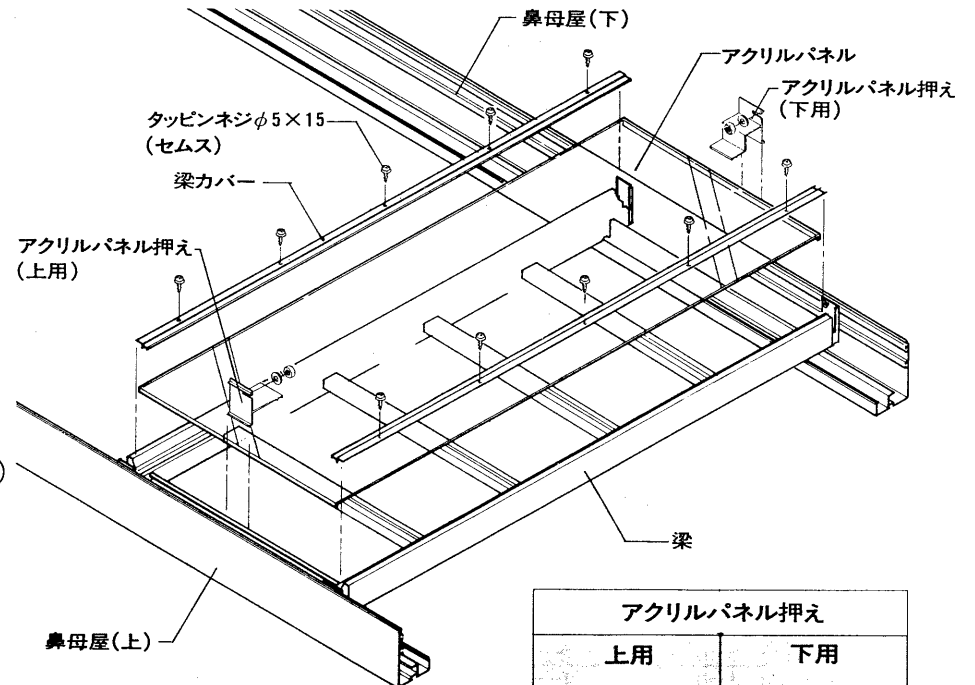
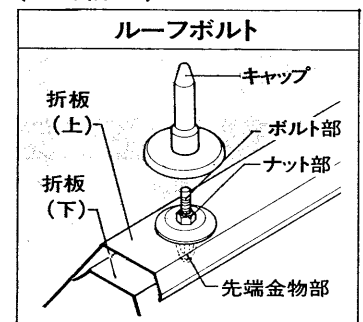
※アクリルパネル押さえは、こう配上用・下用がありますのでご注意ください。



(A部詳細)



(B部詳細)

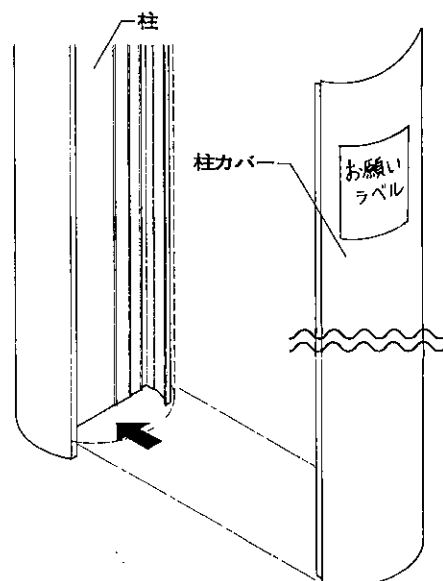
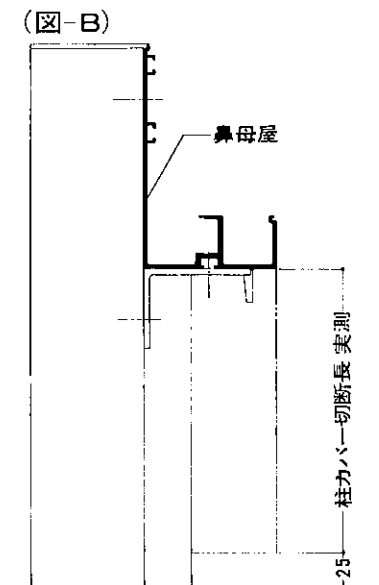
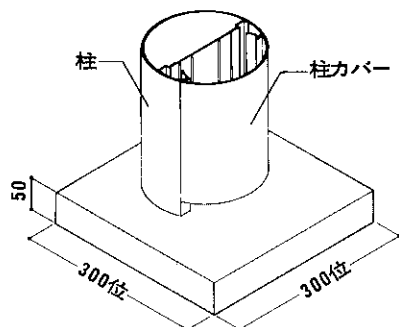


## 6. 柱カバーの取付け

①柱カバーを(図-B)に従い、下部をカットします。

※柱カバーは、絶対に埋め込まないでください。

②柱カバーを柱にはめ込みます。



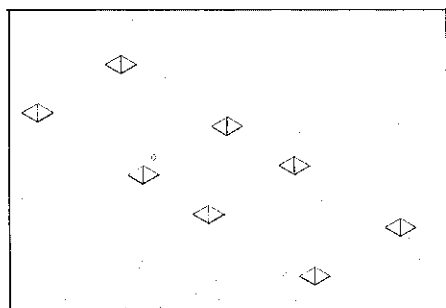
※お願い

積雪タイプの場合は柱カバーに貼付してあるお願いラベルを積雪地域用お願いラベルに貼り換えて下さい。(積雪タイプハイルーフ用柱には最初からこのラベルは貼付してありません)

## 取付手順(連棟タイプ・合掌タイプ)

### ■連棟タイプ

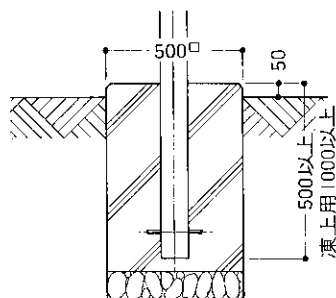
#### 1. 基礎・柱



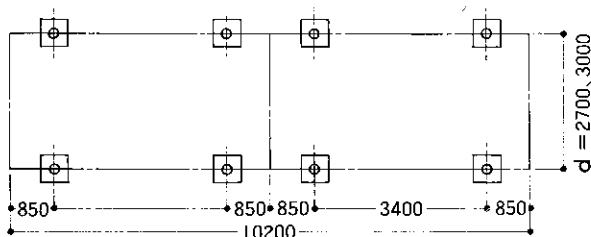
●柱埋込み位置を出し、柱基礎穴を掘り込みます。

※基礎構造については、5ページ(標準タイプ・積雪タイプ)をご覧ください。

●柱基礎



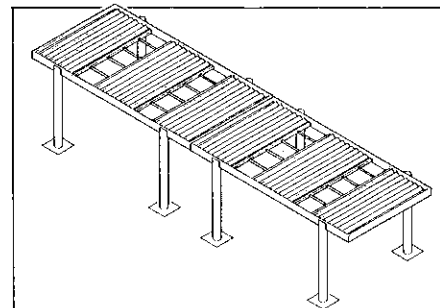
●墨出し位置



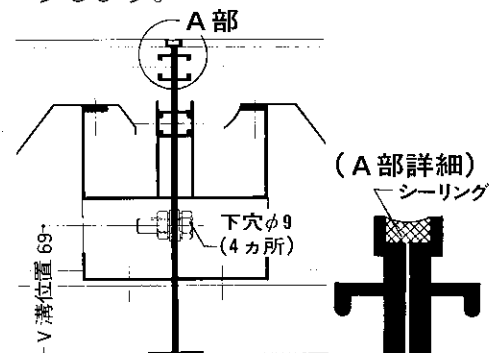
#### 2. 本体の組立て

標準タイプ及び積雪タイプと同じ要領で組み立てます。

#### 3. 連棟方法



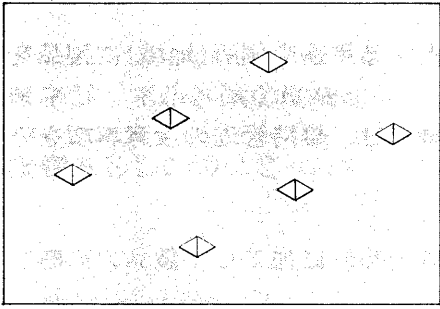
V溝の位置にφ9の下穴をあけ、4本のM8×25ボルト(Wセムス)、ワッシャー、スプリングワッシャー、ナットで側板同士を固定します。次に側板の連結部上面をシーリングします。



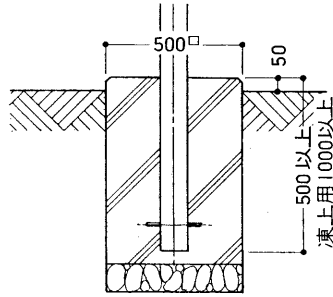
# ■ 取付け手順 (連棟・合掌タイプ)

## ■ 合掌タイプ

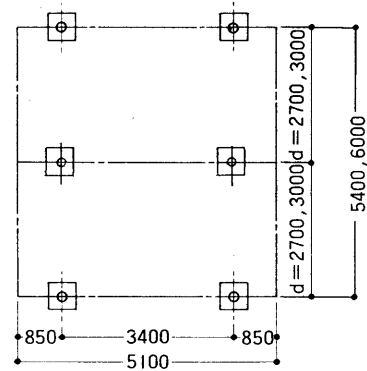
### 1. 基礎・柱



● 柱基礎



● 墨出し位置



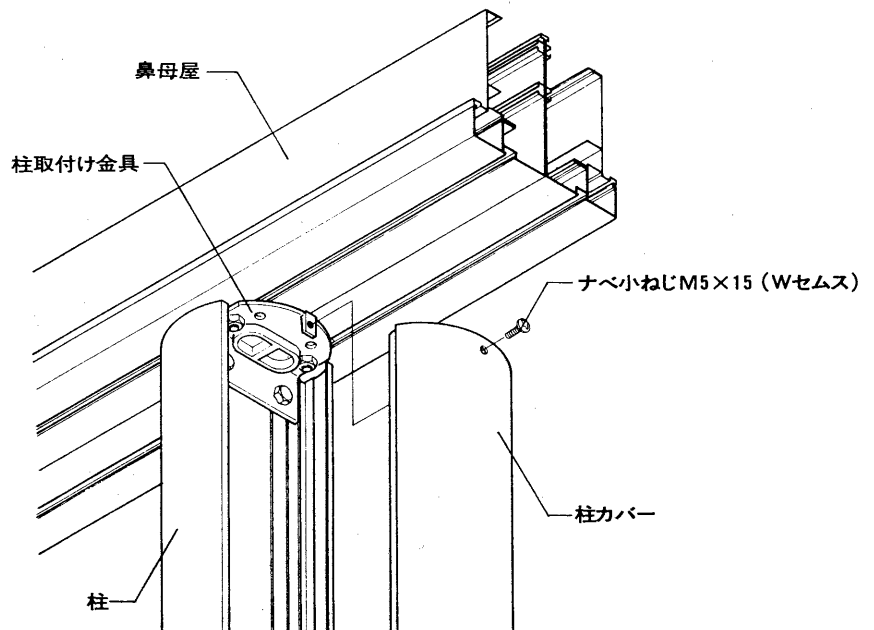
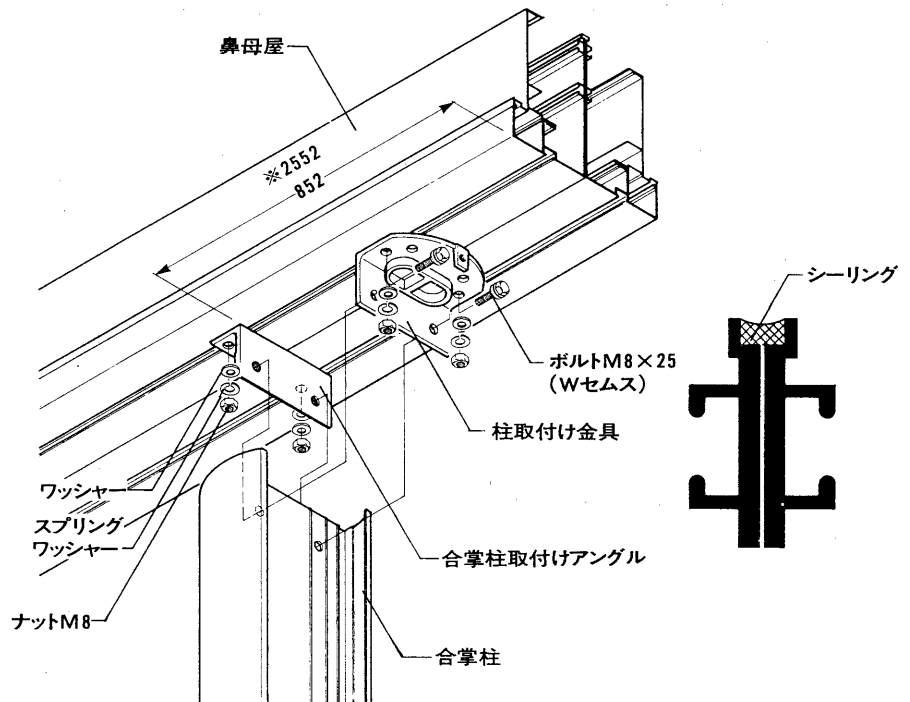
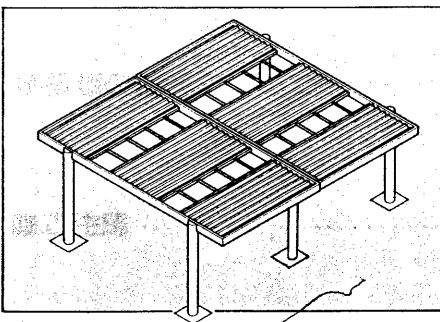
### 2. 組立て前の準備

- ① 鼻母屋の合掌部ポンチング位置にφ9の穴をあけます。  
次に雨落とし半パンチ穴をあけます。

### 3. 合掌柱・鼻母屋の取付け

- ① 合掌部の鼻母屋同士をボルト(M8×25)とワッシャー、スプリングワッシャー、ナットで固定し、合掌部分上部をシーリングします。
- ② 合掌柱取付けアングルを鼻母屋先端から852mmの位置へボルト(M8×20)とワッシャー、スプリングワッシャー、ナットで固定します。  
※積雪タイプの場合、中間部の合掌柱取付けアングルは、鼻母屋先端から2552mmの位置に取り付けます。
- ③ 柱取付け金具を鼻母屋に仮止めします。
- ④ 合掌柱を合掌柱取付けアングルに差し込み、固定します。  
柱カバーの上端をカバー外れ防止のため、ナベ小ねじ(M5×15) Wセムスで合掌柱に固定します。

### 4. その他本体の組立ては、標準タイプと同じ要領です。



## ■ 工務店さまへのお願い

通常のご取扱いによって生じた不具合については、原則として当社の責任において交換・補修しますが、下記の場合は責任を負いかねますので十分ご注意ください。

- 当社が表示した以上の性能を必要とする用途や個所(地域)に製品を設置した場合。
- 当社が表示した取扱い上の注意事項及び、維持管理の注意事項を守っていない場合。
- 工事上の欠陥があった場合。
- 製品に他の構成材を加えたり、又は規格外に加工して製品の形態を変えている場合。
- 風・雪による落下や飛来による損傷。
- 製品の表面に、特に塩害や大気中の砂じんやばい煙、各種金属粉、亜硫酸ガス、アンモニア、車の排気ガスなどの反応物質が付着しておこる腐食。
- 不可抗力(天災、地震、異常気象(風、雪、水害など)地盤沈下、火災、騒乱など)による場合。
- 製品の構成材であっても、当社の供給責任範囲外のもの(折板、アクリル板など)

## ■ タイプの選び方

■ 本製品は一般地域用60形及び積雪地域用150形仕様です。

一般地域用60形……・載荷重60kgf/m<sup>2</sup>

積雪地域用150形……・載荷重150kgf/m<sup>2</sup>

トステム製品をご採用いただき誠にありがとうございます。

製品をいつまでも美しく、そして快適にご使用いただくために、ぜひお読みください。そして日々のお手入れにお役立てくださるようお願い致します。

- ネジ・ボルト類の増締め…… ● 6ヵ月程度のご使用後、ねじ・ボルト類は増し締めをしてください。
- 雪おろしについて…………… ● 積雪時には、危険ですので早めに雪をおろしてください。  
雪おろしの目安……600形・積雪20cm、1500形・積雪50cm  
● 雪おろしなどの時、屋根には乗らないでください。
- 清掃について…………… ● 腐食の防止には、定期清掃が一番です。  
簡単な水洗いだけでサビは防げます。定期的に年1～2回程度水洗い、空ぶきをするだけでぐんと長持ちします。汚れの特にひどい、工業地帯や海岸のすぐそばなどでは清掃回数を増してください。  
● アルミニウム表面の保護膜に傷をつけますと、腐食を早めます。清掃には布やスポンジなどの柔らかいものを使用し、やむを得ない場合のみスコッチブライトをご使用ください。金属性ブラシや金ペラは絶対に使用しないでください。  
● 小石・砂などがアルミの表面についたまま布でこすると、表面を傷つけます。あらかじめ取り除いてください。  
● 洗剤は中性のものだけを使用してください。酸性やアルカリ性のはアルミ表面の保護膜を侵し、サビの原因となります。

■建物の立地条件と清掃のひん度例

立地条件	清掃回数
臨海工業地帯	6～12回/年
海岸・工業地帯	4回/年
商業地帯	3～4回/年
田園地帯	3回/年

■汚れの程度と清掃方法

- 軽い場合……………水でぬらしたぞうきんでふきます。
- ひどい場合……………中性洗剤をうすめた液で汚れを落した後、洗剤が残らぬよう水洗いし、空ぶきをします。
- 著しく腐食し……………中性洗剤をつけた、スコッチブライトまたは目の細かい紙ヤスリで、部分的に軽くこすり、汚れやサビを除いた後水洗いし、表面に適した塗料(家具用ワックス等)で補修してください。  
注1)スコッチブライト(住友スリーエム)の粒度はウルトラファイン。  
注2)こする際は一定方向(アルミ押出しの筋目方向)にこすります。  
注3)洗剤(薬品類)は、説明書をよく読んでから使用してください。

- アクリルパネルの交換について ● アクリルパネルの耐要年数は、使用状態により多少異なりますが、亀裂が生ずる等老化してきた場合は、早めにアクリルパネルの交換をお願い致します。  
アクリルパネルのお取り換え時に部品が必要な場合、または製品についてのお問い合わせは、最寄りのトステム取扱い店、またはトステム営業店にお問い合わせください。
- 折板の補修について…………… ● 折板に傷がついた場合は、専用の補修液にて補修をお願いします。補修液が必要な場合は最寄りのトステム営業店にお問い合わせください。
- ご注意…………… ● 殺虫剤や農薬をアクリルパネルの近くで散布するとアクリルパネルに亀裂が生じるおそれがありますので、ご注意ください。